

TORQUEEDO

Travel 503, 1003 S/L,
1003, 1103 CS/CL



Tradução do manual de instruções original

Português

Español

Prefácio

Estimado cliente,

congratulamo-nos com o facto de o nosso conceito de motores o ter convencido. O seu sistema Travel corresponde aos mais avançados conhecimentos em termos de tecnologia e eficiência de sistemas de propulsão.

Projetámo-lo e fabricámo-lo com o máximo de diligência e com especial atenção em termos de conforto, de facilidade de utilização e de segurança, além disso, procedemos ainda à sua verificação minuciosa antes da entrega.

Leia atentamente e na íntegra o presente manual de instruções para que possa utilizar corretamente o sistema durante um longo período de tempo.

Envidamos esforços no sentido de melhorar continuamente os produtos Torqeedo. Assim, caso tenha observações a fazer sobre a projeção e a utilização dos nossos produtos, estaremos totalmente disponíveis para receber as suas informações.

Regra geral, pode contactar-nos a qualquer altura com todo o tipo de questões relacionadas com os produtos Torqeedo. Poderá encontrar os contactos para tal no verso do documento. Fazemos votos para que este produto lhe traga muitas alegrias.

A sua equipa Torqeedo

Índice

1	Introdução.....	5	6.2	Fixação da direção.....	20
1.1	Informações gerais sobre o manual.....	5	6.3	Caimento do motor.....	21
1.2	Explicação dos símbolos.....	5	6.4	Alimentação por bateria.....	22
1.3	Estrutura das indicações de segurança.....	6	6.4.1	Carregamento da bateria com a fonte de alimentação.....	23
1.4	Sobre o presente manual de instruções.....	6	6.4.2	Carregamento da bateria a partir da rede de bordo.....	23
1.5	Placa de identificação.....	7	6.4.3	Alimentação de um aparelho através da porta de alimentação USB.....	23
2	Registo do aparelho.....	8	6.5	Colocação em funcionamento do computador de bordo.....	24
3	Equipamento e elementos de comando.....	9	6.5.1	Indicações e símbolos.....	24
3.1	Âmbito de fornecimento.....	9	6.5.2	Indicação de ajustes.....	26
3.2	Elementos de comando e componentes.....	9	7	Funcionamento.....	27
4	Dados técnicos.....	10	7.1	Paragem de emergência.....	28
4.1	Bateria de íões de lítio.....	11	7.2	Modo de viagem.....	29
5	Segurança.....	12	7.2.1	Início da viagem.....	29
5.1	Equipamentos de segurança.....	12	7.2.2	Marcha à vante/ré.....	29
5.2	Disposições gerais de segurança.....	12	7.2.3	Direção.....	30
5.2.1	Fundamentos.....	12	7.2.4	Terminar a navegação.....	30
5.2.2	Utilização prevista.....	13	7.3	Inclinar o motor.....	30
5.2.3	Aplicação incorreta previsível.....	13	8	Desmontagem do sistema de propulsão.....	33
5.2.4	Antes da utilização.....	13			
5.2.5	Instruções gerais de segurança.....	15			
6	Colocação em funcionamento.....	17			
6.1	Montagem do sistema de propulsão no barco.....	17			

9	Reboque/lançamento do barco.....	36
10	Mensagens de erro.....	37
11	Conservação e assistência.....	40
11.1	Conservação dos componentes de sistema.....	40
11.1.1	Proteção contra a corrosão.....	40
11.2	Intervalos de assistência.....	41
11.2.1	Peças sobresselentes.....	41
11.2.2	Conservação da bateria.....	41
11.3	Substituição da hélice.....	42
11.4	Substituição da aleta 503 S/L, 1003 S/L e 1003 CS/CL.....	44
12	Condições gerais de garantia.....	45
12.1	Garantia e responsabilidade.....	45
12.2	Âmbito de garantia.....	45
12.3	Processo de garantia.....	46
13	Acessórios.....	47
14	Eliminação e meio ambiente.....	49
14.1	Eliminação de resíduos de equipamentos eletrô- nicos e elétricos.....	49
14.2	Eliminação de baterias.....	49
15	Declaração de conformidade CE.....	51
16	Direitos de autor.....	53

1 Introdução

1.1 Informações gerais sobre o manual

Este manual descreve as funções essenciais do sistema Travel.

Inclui informações sobre:

- Como transmitir conhecimentos sobre estrutura, função e características do sistema Travel.
- Como alertar para eventuais perigos, as suas consequências e as medidas para evitar um risco.
- Como indicar detalhadamente a versão de todas as funções durante todo o ciclo de vida do sistema Travel.

Este manual deve facilitar o seu conhecimento do sistema Travel e a aplicação sem perigo do mesmo em conformidade com a utilização prevista.

Todos os utilizadores do sistema Travel devem ler e compreender o manual. Para utilização futura, o manual tem de estar sempre acessível e ser guardado próximo do sistema Travel.

Certifique-se de que utiliza a versão atual do manual. A versão atual do manual pode ser descarregada na Internet, na página Web www.torqueedo.com no separador "Centro de Assistência". As atualizações do software podem alterar o conteúdo do manual.

A observação diligente deste manual pode permitir-lhe:

- Evitar perigos.
- Reduzir custos de reparação e tempos de inatividade.
- Aumentar a fiabilidade e a duração de vida do sistema Travel.

1.2 Explicação dos símbolos



Campo magnético



Ler cuidadosamente o manual



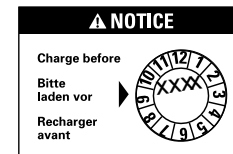
Manter distância de estimuladores cardíacos e outros implantes médicos – mín. 50 cm.



Manter distância de cartões magnéticos (p. ex., cartões de crédito) e de outros suportes de informação magnéticos sensíveis – mín. 50 cm.



Momento de inspeção ou car-eliminação da bateria.



A bateria deve ser completamente carregada, no máximo, até à data indicada na embalagem.

1.3 Estrutura das indicações de segurança

As indicações de segurança neste manual possuem uma estrutura e símbolos padronizados. Observe as indicações relevantes. As classes de perigo indicadas dependem da probabilidade de ocorrência e da gravidade das consequências.

Indicações de segurança

PERIGO!

Perigo iminente com elevado risco.
Pode ter como consequência a morte ou ferimentos graves se o risco não for evitado.

AVISO!

Possível perigo com risco médio.
Pode ter como consequência a morte ou ferimentos graves se o risco não for evitado.

ATENÇÃO!

Perigo com baixo risco.
Pode ter como consequência ferimentos ligeiros ou médios ou danos materiais se o risco não for evitado.

Indicações

NOTA

Indicações que têm de ser cumpridas impreterivelmente.
Dicas de utilização e outras informações especialmente úteis.

1.4 Sobre o presente manual de instruções

Instruções de utilização

Os passos a seguir são apresentados em forma de lista numerada. A ordem dos passos deve ser cumprida.

Exemplo:

1. Passo
2. Passo

Os resultados de uma instrução de utilização são apresentados da seguinte forma:

- ▶ Seta
- ▶ Seta

Enumerações

As enumerações sem ordem obrigatória são apresentadas como lista com pontos de enumeração.

Exemplo:

- Ponto 1
- Ponto 2

1.5 Placa de identificação

Todos os sistemas Travel dispõem de uma placa de identificação para recolha dos dados essenciais de acordo com a diretiva Máquinas 2006/42/CE.



Fig. 1: Placa de identificação do sistema Travel

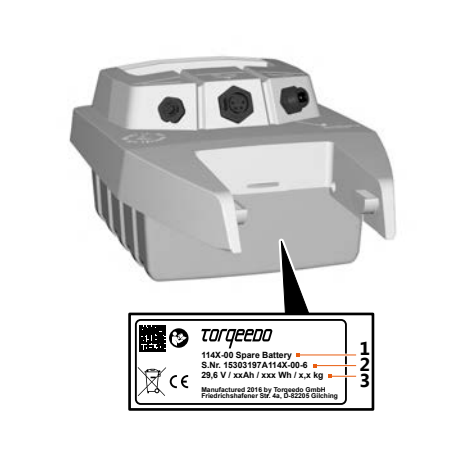


Fig. 2: Placa de identificação da bateria

- 1 Número de artigo e tipo de motor e de bateria
- 2 Número de série
- 3 Tensão de funcionamento/potência contínua/peso

2 Registo do aparelho

Pode registar o seu sistema Travel com os números de série, ver **capítulo 1.5, "Placa de identificação"**. Pode efetuar o registo de forma gratuita através do website da Torqeedo: <https://www.torqeedo.com/de/service-center/device-registration.html>.

3 Equipamento e elementos de comando

3.1 Âmbito de fornecimento

- Motor
- Bateria
- Cana do leme
- Chave magnética de paragem de emergência
- Embalagem
- Pinos de bloqueio (para fixação da direção)
- Lingueta (para fixação da bateria)
- Fonte de alimentação com cabo de alimentação Euro e cabo de alimentação para EUA
- Manual de instruções
- Certificado de garantia

3.2 Elementos de comando e componentes



Fig. 3: Cana do leme



Fig. 4: Bateria



Fig. 5: Chave magnética de paragem de emergência

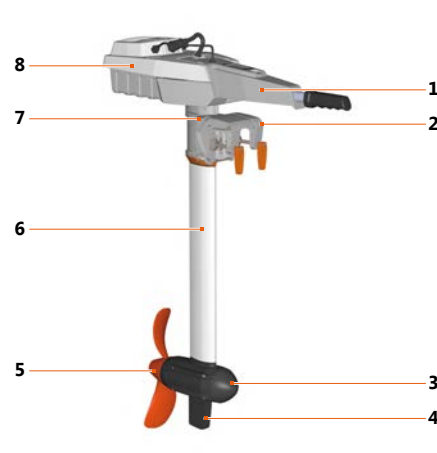


Fig. 6: Vista geral

- | | |
|---------------------------------------|--------------------------------------|
| 1 Cana do leme com visor multifunções | 5 Hélice |
| 2 Suporte do painel de popa | 6 Eixo |
| 3 Pílon | 7 Alavanca de bloqueio de inclinação |
| 4 Aleta | 8 Bateria |

4 Dados técnicos

Designação do tipo	Travel 503 S/L	Travel 1003 S/L	Travel 1003 CS/CL	Travel 1103 CS/CL
Potência de entrada máx.	500 W	1000 W	1000 W	1100 W
Potência de propulsão máx.	220 W	480 W	480 W	540 W
Rendimento total máx.	44%	48%	48%	49%
Motor fora de borda a gasolina equivalente (potência de propulsão)	1,5 CV	3 CV	3 CV	3 CV
Utilização correta para barcos com peso total de até	0,75 t	1,5 t	1,5 t	1,5 t
Bateria integrada	320 Wh iões de lítio	530 Wh iões de lítio	915 Wh iões de lítio	915 Wh iões de lítio
Tensão nominal	29,6 V	29,6 V	29,6 V	29,6 V
Tensão de carregamento final	33,6 V	33,6 V	33,6 V	33,6 V
Tensão final de descarga	24,0 V	24,0 V	24,0 V	24,0 V
Temperatura de utilização/armazenamento da bateria	-20 °C – +60 °C	-20 °C – +60 °C	-20 °C – +60 °C	-20 °C – +60 °C
Temperatura de carregamento da bateria	0 °C – +45 °C	0 °C – +45 °C	0 °C – +45 °C	0 °C – +45 °C

Designação do tipo	Travel 503 S/L	Travel 1003 S/L	Travel 1003 CS/CL	Travel 1103 CS/CL
Comprimento do eixo	S: 62,5 cm (24,6 polegadas) L: 75 cm (29,5 polegadas)			
Dimensões (C x L x A)	83,0 x 23,2 x 103,5 (S)/115,5 (L) cm			83,0 x 23,2 x 101 (S)/113 (L) cm
Hélice padrão (v = velocidade em km/h) (p = potência em watts)	v9/p790	v9/p790	v9/p790	v10/p1100
Velocidade máx. de rotação da hélice	700 rpm	1200 rpm	1200 rpm	1450 rpm
Níveis de caimento	0°, 7°, 14°, 21°	0°, 7°, 14°, 21°	0°, 7°, 14°, 21°	0°, 7°, 14°, 21°
Classe de proteção IP67*	Sim	Sim	Sim	Sim

* O sistema Travel está protegido contra sujidade e entrada de água (máx. 0,5 horas, máx. 1 m).

4.1 Bateria de íões de lítio

Designação do tipo	Bateria Travel 503	Bateria Travel 1003	Bateria Travel 1003 C	Bateria Travel 1103 C
Capacidade	320 Wh	530 Wh	915 Wh	915 Wh
Temperatura de utilização/armazenamento	-20 °C a + 60 °C (-4 °F a 140 °F)			
Temperatura de armazenamento para armazenamento > 3 meses	5-15 °C (40-60 °F)			
Nível de carga em caso de armazenamento adequado	~50% em caso de armazenamento de até 1 ano 100% em caso de armazenamento superior a 1 ano			
Taxa de autodescarga em caso de armazenamento adequado	3,6% por mês 43% por ano			
Tempo de carga (fonte de alimentação)	3,5 h	6 h	10,5 h	10,5 h
Temperatura de carregamento da bateria	0 °C a +45 °C (32 °F a 113 °F)			

5 Segurança

5.1 Equipamentos de segurança

Equipamento de segurança	Função
Chave magnética de paragem de emergência	Provoca um corte imediato do fornecimento de energia e desliga o sistema Travel. De seguida, a hélice para.
Cana do leme	Assegura que só é possível ligar o sistema Travel a partir da posição neutra para evitar um arranque descontrolado do sistema Travel.
Segurança eletrónica	Protege o motor contra sobrecorrente, sobretensão e inversão de polaridade.
Proteção contra sobretemperatura	Redução automática de potência em caso de sobreaquecimento do sistema eletrónico ou do motor.
Proteção do motor	Protege o motor contra danos térmicos e mecânicos em caso de bloqueio da hélice, p. ex., através de encahlamento, linhas de pesca enroladas.
Proteção contra rutura de cabos	Paragem imediata do motor em caso de danos de um cabo de ligação.
Controlo da aceleração	Protege os elementos de transmissão mecânicos e evita correntes de pico de curto prazo através da regulação da alteração de rotação da hélice.

5.2 Disposições gerais de segurança

NOTA

- É imprescindível ler e respeitar as instruções de segurança e os avisos constantes neste manual!
- Leia este manual com atenção antes de colocar o sistema Travel em funcionamento.

Danos pessoais ou materiais podem ser o resultado da não consideração destas informações. A Torqeedo não assume qualquer responsabilidade por danos decorrentes de ações contrárias às veiculadas neste manual.

Pode encontrar uma explicação detalhada dos símbolos em **capítulo 1.2, "Explicação dos símbolos"**.

As normas de segurança aplicadas a determinadas atividades pode ser especiais. As instruções de segurança e os avisos a esse respeito encontram-se nas respetivas secções deste manual.

5.2.1 Fundamentos

Para o funcionamento do sistema Travel, respeitar adicionalmente as normas de segurança e de prevenção de acidentes locais.

Projetámos e fabricámos o sistema Travel com o máximo de diligência e com especial atenção em termos de conforto, de facilidade de utilização e de segurança, além disso, procedemos à sua verificação minuciosa antes da entrega.

No entanto, uma utilização indevida do sistema Travel poderá resultar em perigos para a saúde e a vida do utilizador ou de terceiros, bem como em danos materiais consideráveis.

5.2.2 Utilização prevista

Sistema de propulsão para embarcações.

O sistema Travel tem de ser operado em meios aquáticos sem produtos químicos e com uma profundidade suficiente.

A utilização prevista também contempla:

- A fixação do sistema Travel aos pontos de fixação previstos para o efeito e o cumprimento dos binários prescritos.
- A observação de todas as informações deste manual.
- O cumprimento dos intervalos de conservação e de assistência.
- A utilização exclusiva de peças sobresselentes originais.

5.2.3 Aplicação incorreta previsível

Uma utilização distinta ou mais abrangente do que a estabelecida no **capítulo 5.2.2, "Utilização prevista"** é considerada indevida. Os danos resultantes de uma utilização incorreta são da exclusiva responsabilidade do operador, pelo que o fabricante não assume qualquer responsabilidade.

Entre outros, considera-se indevido:

- O funcionamento da hélice fora da água.
- O funcionamento em meios aquáticos com presença de produtos químicos.
- A utilização do sistema Travel fora de embarcações.
- Qualquer modificação do produto.

5.2.4 Antes da utilização

AVISO!

Perigo de morte devido a barco não manobrável! Danos graves para a saúde ou a morte podem ser o resultado.

- Antes de iniciar a viagem, informe-se sobre a zona de navegação prevista e tome atenção às condições meteorológicas e ao estado do mar previstos.
 - Independentemente do tamanho do barco, disponibilize o equipamento de segurança típico (âncoras, remos, meios de comunicação e, se necessário, propulsão auxiliar).
 - Antes de iniciar a viagem, verifique se existem danos mecânicos no sistema.
 - Viaje apenas com um sistema em perfeitas condições.
-
- Só pessoas com a qualificação adequada e aptidão física e mental comprovada podem manusear o sistema Travel. Respeite as respetivas regulamentações nacionais em vigor.
 - Enquanto piloto do barco, é responsável pela segurança das pessoas a bordo e por todas as embarcações e pessoas que se encontram nas proximidades. Por esse motivo, observe impreterivelmente as regras de conduta essenciais de navegação e leia o presente manual na íntegra.
 - A presença de pessoas na água exige especial cuidado, mesmo em caso de condução a baixa velocidade.
 - Respeite as informações do construtor da embarcação sobre a motorização permitida do seu barco. Não ultrapasse os limites de carga e potência indicados.
 - Verifique o estado e todas as funções do sistema Travel (incluindo a paragem de emergência) antes de cada viagem com baixa potência, ver **capítulo 11.2, "Intervalos de assistência"**.
 - Familiarize-se com todos os elementos de comando do sistema Travel. Deve, sobretudo, ser capaz de parar rapidamente o sistema Travel, caso necessário.

- Em caso de falhas de funcionamento do motor, surge um código de erro no visor. Após a eliminação do erro, na maioria dos casos é possível voltar a operar o motor a partir da posição neutra. Poderá encontrar descrições e detalhes no **capítulo 10, "Mensagens de erro"**.
- Pare imediatamente o motor assim que alguém cair à água.
- Respeite as instruções do fabricante ou as indicações presentes no manual de utilização em relação ao carregamento correto.
- Utilize o carregador prescrito.
- Nunca utilize uma bateria que não tenha sido concebida ou construída para o aparelho.
- Não misture nem utilize células de diferentes fabricantes, capacidades, tamanhos e tipos de construção dentro de um aparelho.
- Em caso de não utilização, remova a bateria do aparelho.
- Retire a bateria da embalagem original apenas aquando da utilização.
- Antes da colocação de uma bateria, limpe os contactos da mesma e do aparelho.
- As células ou baterias não podem entrar em contacto com solventes, como, p. ex., diluentes, álcool, óleo, produto antiferrugem ou substâncias que danifiquem as superfícies, p. ex., detergentes.
- Não exponha a bateria a impactos mecânicos.
- Não abra a caixa da bateria.
- Proteja a bateria contra danos mecânicos. Em caso de danos na caixa da bateria, não utilize nem carregue novamente a bateria.
- Antes da utilização, carregue a bateria a 100%.
- Não carregue a bateria durante um período de tempo prolongado se não a utilizar.
- Carregue sempre a bateria sob supervisão de um adulto e sobre uma base resistente ao fogo.
- Carregue a bateria a uma temperatura ambiente entre 0 °C e 45 °C.
- Conserve a bateria fora do alcance das crianças.
- Não armazene a bateria em locais expostos à chuva. As altas temperaturas e a elevada humidade podem prejudicar a resistência de isolamento e causar auto-descarga e corrosão na superfície.
- Não armazene as baterias ou células numa caixa ou numa gaveta onde acarretem perigo e possam causar um curto-circuito entre si ou com outros materiais condutores.
- Tenha em atenção que, desde 2009, não é possível transportar baterias de lítio com capacidade > 100 Wh como bagagem em aviões de transporte de passageiros. A bateria do seu motor ultrapassa o valor indicado e não pode ser transportada na bagagem de mão nem no porão.
- A bateria está classificada como mercadoria perigosa da classe 9 UN. O envio através de empresas transportadoras tem de ser realizado na embalagem original. Não se aplica ao transporte privado. Em caso de transporte privado, certifique-se de que a caixa da bateria não sofre danos.
- Em caso de acionamento externo (reboque do barco, velejar, viagem com outros motores), é necessário retirar a unidade do motor da água para evitar danos no sistema eletrónico.
- Perante uma temperatura ambiente elevada, lembre-se de que o motor reduz automaticamente a sua velocidade em caso de velocidade máxima para evitar um sobreaquecimento da bateria. Um termómetro intermitente no visor averte-o para esse facto (modo de proteção da temperatura).
- Os anéis de vedação do eixo, que vedam o motor no eixo de transmissão, sofrem danos devido a um funcionamento prolongado fora da água. Existe o perigo de sobreaquecimento do motor.

5.2.5 Instruções gerais de segurança

⚠ PERIGO!

Perigo de morte devido a choque elétrico!
O contacto com peças não isoladas ou peças danificadas pode resultar na morte ou em ferimentos graves.

- Não utilize fontes de alimentação danificadas.
- Não efetue quaisquer trabalhos de reparação autónomos no sistema Travel.
- Nunca toque em cabos descarnados e cortados ou em componentes visivelmente com defeitos.
- Se detetar um defeito, desligue imediatamente o sistema Travel e não toque em nenhuma peça metálica depois disso.
- Evite o contacto dos componentes eletrónicos com água.
- Evite aplicar forças mecânicas muito fortes nas baterias e nos cabos do sistema Travel.

⚠ PERIGO!

Perigo de explosão devido a formação de uma mistura gasosa de oxigénio e hidrogénio!

Morte ou lesões corporais graves podem ser o resultado.

- Se a bateria estiver submersa em água a uma profundidade superior a um metro durante um período de tempo curto, entre em contacto com a assistência técnica da Torqeedo e não tente resgatar a bateria.
- Se a bateria se encontrar numa baixa profundidade de água (< 1 metro) durante um período superior a 30 minutos, entre em contacto com a assistência técnica da Torqeedo e não tente resgatar a bateria.

⚠ PERIGO!

Perigo de morte devido a incêndio!
A utilização de carregadores de outros fabricantes pode provocar um incêndio.

- Utilize apenas a fonte de alimentação fornecida pela Torqeedo.

⚠ PERIGO!

Perigo de morte devido a incêndio provocado pelo lítio!
Morte ou lesões corporais graves podem ser o resultado.

- A água não consegue extinguir um incêndio provocado pelo lítio. Se possível, abafe as chamas com areia.
- Utilize água para arrefecer a bateria e para evitar a propagação do incêndio.
- Coloque a bateria numa posição que minimize ao máximo os danos.

⚠ PERIGO!

Perigo de morte devido a radiação eletromagnética!
Morte ou lesões corporais graves podem ser o resultado.

- As pessoas com estimuladores cardíacos devem manter uma distância de, no mínimo, 50 cm relativamente ao motor e à chave magnética de paragem de emergência.

⚠️ AVISO!

**Perigo de vida devido a barco não manobrável!
Danos graves para a saúde ou a morte podem ser o resultado.**

- Antes de iniciar a viagem, informe-se sobre a zona de navegação prevista e tome atenção às condições meteorológicas e ao estado do mar previstas.
- Independentemente do tamanho do barco, disponibilize o equipamento de segurança típico (âncoras, remos, meios de comunicação e, se necessário, propulsão auxiliar).
- Antes de iniciar a viagem, verifique se existem danos mecânicos no sistema.
- Viaje apenas com um sistema em perfeitas condições.

⚠️ AVISO!

**Risco mecânico devido a componentes rotativos!
Lesões corporais graves ou a morte podem ser o resultado.**

- Não use vestuário largo ou peças de bijuteria próximo do eixo do motor ou da hélice. Ate cabelos compridos e soltos.
- Desligue o sistema Travel, caso pessoas se encontrem imediatamente próximas do eixo do motor ou da hélice.
- Não efetue quaisquer trabalhos de manutenção e de limpeza no eixo do motor ou na hélice enquanto o sistema Travel estiver ligado.
- Opere a hélice apenas debaixo de água.

⚠️ AVISO!

**Perigo de morte devido a sobreavaliação da autonomia restante!
Danos graves para a saúde ou a morte podem ser o resultado.**

- Antes de iniciar a viagem, familiarize-se com a zona de navegação, uma vez que a autonomia apresentada no computador de bordo não contempla o vento, a corrente nem a direção da viagem.
- Contemple uma reserva de tempo suficiente para a autonomia necessária.

⚠️ ATENÇÃO!

**Perigo de queimaduras devido a superfícies ou líquidos quentes!
Como consequência podem ocorrer lesões corporais ligeiras ou moderadas.**

- Utilize equipamento de proteção pessoal adequado.
- Não toque em elementos de transmissão e nas baterias do sistema Travel imediatamente após a utilização.
- Deixe o sistema Travel arrefecer antes de realizar trabalhos na área envolvente.

⚠️ ATENÇÃO!

**Perigo de esmagamento devido à inclinação do motor!
Lesões corporais ligeiras ou moderadas podem ser o resultado.**

- Ao inclinar o motor, certifique-se de que não se encontram pessoas na proximidade do mesmo.
- Ao inclinar o motor, não toque no sistema mecânico.

⚠️ ATENÇÃO!

**Perigo pouco habitual causado pela saída de gases do eletrólito da bateria!
Danos para a saúde ligeiros ou moderados podem ser o resultado.**

- Evite o contacto com a pele.
- Não inale os gases emitidos.
- Lave cuidadosamente as partes do corpo afetadas com água limpa. Consulte imediatamente um médico.

6 Colocação em funcionamento

6.1 Montagem do sistema de propulsão no barco

⚠ ATENÇÃO!

**Perigo de esmagamento ao inserir os componentes!
Lesões corporais ligeiras ou moderadas podem ser o resultado.**

- Nunca colocar as mãos nem os dedos entre os componentes.

NOTA

Garanta que o motor fora de borda fica bem montado e fixado. Ligue a cana do leme e a bateria apenas após a montagem do sistema de propulsão no barco.

Montagem do motor fora de borda

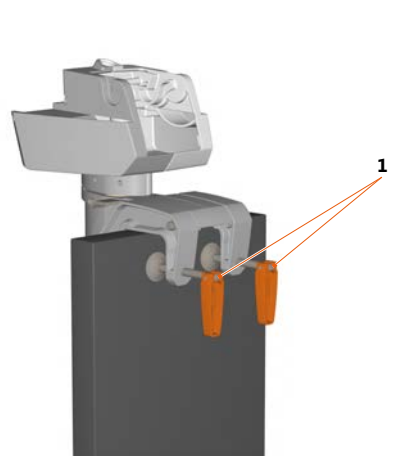


Fig. 7: Parafusos com pega

1 Parafusos com pega

1. Coloque o motor fora de borda no painel de popa do barco.
2. Fixe o motor fora de borda com os dois parafusos com pega (1) no painel de popa do barco e aperte os parafusos.
3. Verifique se o motor fora de borda está bem assente.

Montagem da cana do leme

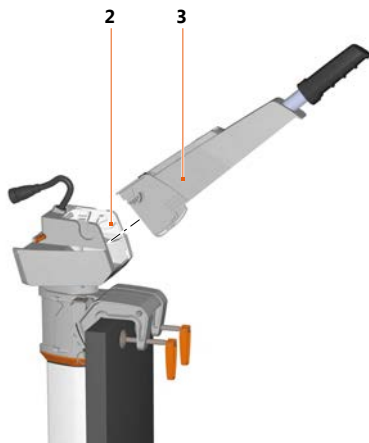


Fig. 8: Montagem da cana do leme

2 Ranhura interna

3 Cana do leme

1. Insira a cana do leme (3) a partir de cima na ranhura interna (2).
2. Vire a cana do leme (3) para baixo até esta se encontrar numa posição horizontal fixa.
3. Verifique se a cana do leme (3) está completamente inserida até ao batente.

Montagem da bateria

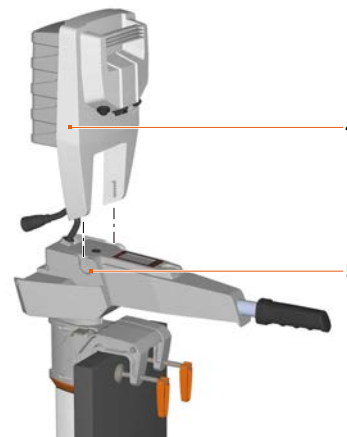


Fig. 9: Montagem da bateria

4 Bateria

5 Ranhura externa

1. Insira a bateria (4) a partir de cima na ranhura externa (5).
2. Vire a bateria (4) para baixo até esta se encontrar numa posição horizontal fixa.
3. Verifique se a bateria (4) está completamente inserida até ao batente.

NOTA

Os cabos não podem ficar entalados, presos nem danificados.

Bloqueio da bateria

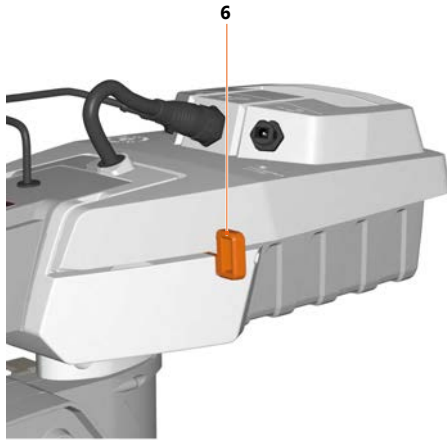


Fig. 10: Lingueta

6 Lingueta

1. Empurre a lingueta (6) para fixar a bateria (4).
2. Verifique se a bateria (4) e a cana do leme (3) estão bem assentes.

Ligações de cabos

NOTA

- O esforço necessário para encaixar os cabos não deve ser demasiado elevado, visto que, caso contrário, os pinos podem dobrar.
- As porcas de capa do conector devem ser colocadas a direito para que a rosca não fique danificada ao apertar.

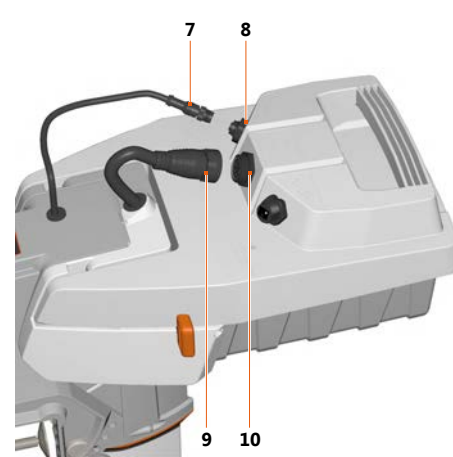


Fig. 11: Ligações elétricas

- | | | | |
|---|---------------------------------|----|--------------------------|
| 7 | Cabo da cana do leme | 9 | Cabo do motor |
| 8 | Ligação do cabo da cana do leme | 10 | Ligação do cabo do motor |

1. Encaixe o cabo do motor (9) na ligação para o cabo do motor (10).
2. Aperte bem a porca de capa do cabo do motor.
3. Encaixe o cabo da cana do leme (7) na ligação para o cabo da cana do leme (8).
4. Aperte bem a porca de capa do cabo da cana do leme.

6.2 Fixação da direção

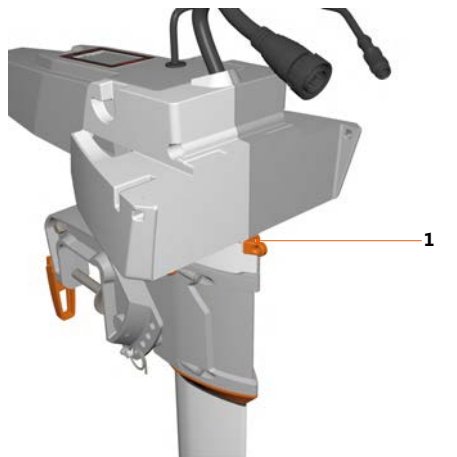


Fig. 12: Posição do pino de bloqueio

- 1 Pino de bloqueio

Com o auxílio do pino de bloqueio (1), é possível impedir os movimentos de direção do motor. A direção do barco pode ser controlada através do leme (p. ex., em veleiros). O bloqueio da direção é opcional.

1. Remova a bateria.
2. Encaixe o pino de bloqueio (1) na abertura prevista para o efeito.
3. Monte a bateria, ver **capítulo 6.1, "Montagem do sistema de propulsão no barco"**.

6.3 Caimento do motor

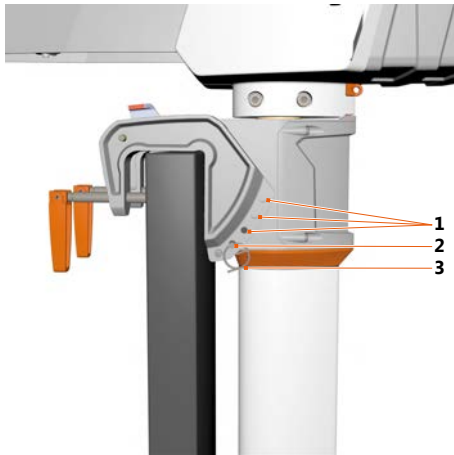


Fig. 13: Posições de caimento

- 1** Posições de caimento adicionais **3** Contrapino
2 Pino de caimento

Através do caimento é possível colocar o motor em posição ideal relativamente à superfície da água. Para tal, estão previstas quatro posições de caimento (1).

Para colocar o motor em posição ideal relativamente à superfície da água, proceda da seguinte forma:

1. Incline o motor para cima, ver **capítulo 7.3, "Inclinar o motor"**.
2. Remova o contrapino (3) do pino de caimento (2) e retire o pino de caimento (2) do suporte do painel de popa.
3. Encaixe o pino de caimento (2) na posição de caimento (1) desejada do suporte do painel de popa.
 - ▶ O pino de caimento (2) deve passar por ambos os painéis laterais do suporte do painel de popa.
4. Fixe o pino de caimento (2) com o contrapino (3).

6.4 Alimentação por bateria

NOTA

Fora do processo de carregamento, feche a ligação da unidade de carregamento com a tampa incluída.

NOTA

Não cubra a bateria e a fonte de alimentação durante o carregamento.

NOTA

Carregue a bateria a 100% antes da primeira utilização ou após armazenamento durante vários meses para calibrar a indicação do estado de carga. Um carregamento de 99% não é suficiente para a calibração.

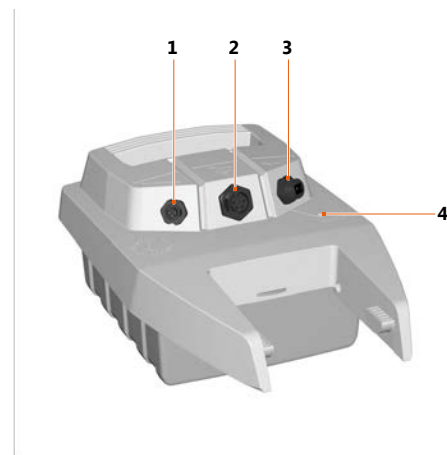


Fig. 14: Vista geral da bateria

- | | | | |
|---|-----------------------------|---|------------------------------------|
| 1 | Ligação da cana do leme | 3 | Ligação da unidade de carregamento |
| 2 | Ligação da unidade do motor | 4 | Luz de controlo do carregamento |

As baterias dos modelos 503 S/L, 1003 S/L e 1003/1103 CS/CL possuem capacidades diferentes. Todos os motores podem ser operados com as três baterias diferentes. Pode encontrar mais informações em **capítulo 4.1, "Bateria de iões de lítio"**.

Ao utilizar a bateria de 320 Wh, a potência dos motores Travel 1003/1103 é reduzida para 50%. A bateria de iões de lítio é muito resistente a ciclos (1 ciclo = descarga e recarga). Após descarregar 500 vezes a capacidade da bateria, as células perdem cerca de 20% da sua capacidade (ou seja, p. ex., após 500 descargas a 100%, após 1000 descargas a 50% ou após 2000 descargas a 25%). No entanto, esta indicação sobre a vida útil é válida apenas sob condições normais (especialmente tendo em conta uma temperatura ambiente de aprox. 20 °C). A bateria não tem efeito memória.

Colocação em funcionamento

É possível carregar a bateria durante a utilização (carga e descarga em simultâneo). Neste caso, o indicador de potência apresenta apenas a potência extraída da bateria. Se a corrente de carga for superior à corrente extraída pelo motor, o indicador de potência indica 0 W e a bateria é carregada. A indicação do nível de carga considera tanto a corrente de carga como a corrente consumida pelo motor.

6.4.1 Carregamento da bateria com a fonte de alimentação

1. Ligue a fonte de alimentação à tomada e à ligação da unidade de carregamento (3).
 - ▶ A luz de controlo do carregamento (4) pisca.
2. O carregamento está concluído assim que a luz de controlo do carregamento (4) acender de forma permanente.

Para obter informações mais precisas, é possível ligar a cana do leme à bateria durante o carregamento. Neste caso, o visor apresenta a função **Charging** e o nível de carga em percentagem.

6.4.2 Carregamento da bateria a partir da rede de bordo

- Carregue a partir de uma fonte de tensão contínua de 9,5 V a 50 V.
A fonte de tensão contínua deve ser capaz de fornecer no mínimo, 4 A.
- Para carregar o Torqeedo, utilize um cabo de carregamento de 12/24 V (número de artigo 1128-00).

6.4.3 Alimentação de um aparelho através da porta de alimentação USB

NOTA

- Não exercer força (de alavanca) no adaptador USB.
- É necessário proteger o adaptador USB da água.
- Remover o adaptador USB quando não estiver a ser utilizado.

- O adaptador incluído permite alimentar aparelhos compatíveis com USB.
- A tensão de saída é de 5 V e a corrente de saída máxima é de 1 A.
- De acordo com a norma da Apple™, a codificação de carga para smartphones é de 1 A.

1. Introduza o adaptador na tomada de carregamento e aperte a porca de capa.
2. Introduza a ficha USB A do seu aparelho no adaptador.
3. Ligue a bateria através da cana do leme.

O aparelho é carregado durante um período de até quatro horas após desligar o visor.

6.5 Colocação em funcionamento do computador de bordo

6.5.1 Indicações e símbolos

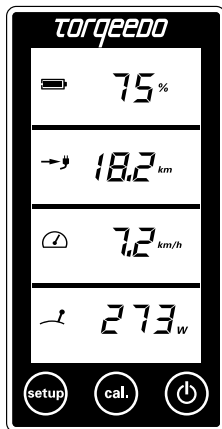


Fig. 15: Visor multifunções

A cana do leme está equipada com um visor ou um computador de bordo integrado e três teclas.

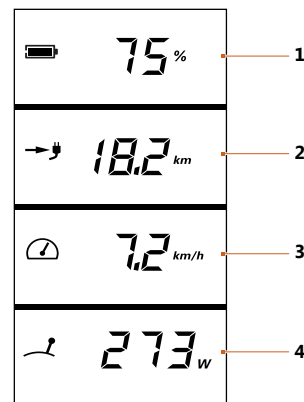


Fig. 16: Vista geral do visor multifunções

- | | | | |
|---|--|---|-----------------------------------|
| 1 | Nível de carga da bateria em percentagem | 3 | Velocidade contra o fundo |
| 2 | Autonomia restante à velocidade atual | 4 | Consumo atual de energia em watts |

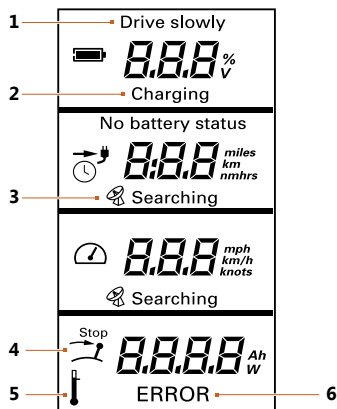


Fig. 17: Menu de configuração do visor multifunções

- | | |
|-----------------|---------------|
| 1 Drive slowly | 4 Stop |
| 2 Charging | 5 Temperature |
| 3 GPS-Searching | 6 Error |

Drive slowly (1)

Surge quando a capacidade da bateria é <30%. Ouve-se um sinal sonoro tripla. O sinal sonoro é repetido quando o estado da carga fica abaixo de 20% e de 10%.

Charging (2)

É indicado durante o carregamento.

GPS-Searching (3)

O módulo GPS integrado procura sinais de satélite para determinar a velocidade. Enquanto não for recebido qualquer sinal de GPS, o visor apresenta sempre no segundo campo o "Tempo restante à velocidade atual" (especificação de tempo) e o símbolo de um relógio. Se o tempo restante for superior a 10 horas, o tempo restante é apresentado em horas completas. Se for inferior, são apresentadas as horas e os minutos.

O módulo GPS termina a pesquisa se não tiver recebido qualquer sinal durante cinco minutos. Para reativar a pesquisa, é necessário desligar e reiniciar o sistema com a tecla ligar/desligar.

Stop (4)

Este símbolo surge caso seja necessário colocar a pega da cana do leme na posição neutra. É necessário fazê-lo antes de poder arrancar.

Temperature (5)

Este símbolo surge em caso de sobretemperatura do motor ou da bateria. Nesse cenário, o motor reduz a potência autonomamente.

Error (6)

Em caso de erro, no campo inferior surge o símbolo **Error** e é indicado um código de erro. O código indica o componente acionador e o erro do componente. Poderá encontrar detalhes sobre os códigos de erro no **capítulo 10, "Mensagens de erro"**.

6.5.2 Indicação de ajustes

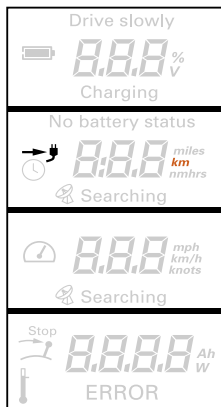


Fig. 18: Menu de configuração do visor multifunções

No menu de configuração, pode selecionar as unidades dos valores apresentados no ecrã (cor de laranja).

1. Prima a tecla Setup para aceder ao menu de configuração.
2. Utilize a tecla CAL para selecionar a unidade de apresentação da autonomia restante.
 - ▶ Pode escolher entre quilómetros, milhas americanas, milhas marítimas e horas.
3. Confirme a sua seleção com a tecla Setup.
 - ▶ É apresentado o ajuste da indicação de velocidade.
4. Utilize a tecla CAL para selecionar a unidade de apresentação da velocidade.
 - ▶ Pode escolher entre quilómetros por hora, milhas por hora e nós.
5. Confirme a sua seleção com a tecla Setup.
 - ▶ É apresentado o ajuste da indicação de nível das baterias.
6. Utilize a tecla CAL para selecionar a unidade de apresentação do nível das baterias.
 - ▶ Pode escolher entre volts e percentagem.
7. Confirme a sua seleção com a tecla Setup.

7 Funcionamento

AVISO!

Perigo de vida devido a barco não manobrável!

Danos graves para a saúde ou a morte podem ser o resultado.

- Antes de iniciar a viagem, informe-se sobre a zona de navegação prevista e tome atenção às condições meteorológicas e ao estado do mar previstas.
- Independentemente do tamanho do barco, disponibilize o equipamento de segurança típico (âncoras, remos, meios de comunicação e, se necessário, propulsão auxiliar).
- Antes de iniciar a viagem, verifique se existem danos mecânicos no sistema.
- Viaje apenas com um sistema em perfeitas condições.

AVISO!

Perigo de morte devido a sobreavaliação da autonomia restante!

Danos graves para a saúde ou a morte podem ser o resultado.

- Antes de iniciar a viagem, familiarize-se com a zona de navegação, uma vez que a autonomia apresentada no computador de bordo não contempla o vento, a corrente nem a direção da viagem.
- Contemple uma reserva de tempo suficiente para a autonomia necessária.

NOTA

Após a utilização, retire sempre o motor da água. É possível fazê-lo inclinando o motor.

7.1 Paragem de emergência

⚠ PERIGO!

Perigo de morte devido ao não acionamento da paragem de emergência! Morte ou lesões corporais graves podem ser o resultado.

- Prenda a corda da chave magnética de paragem de emergência ao pulso ou ao colete salva-vidas do piloto de barcos.

⚠ PERIGO!

Perigo de morte devido a radiação eletromagnética! Morte ou lesões corporais graves podem ser o resultado.

- As pessoas com estimuladores cardíacos devem manter uma distância de, no mínimo, 50 cm relativamente ao motor e à chave magnética de paragem de emergência.

NOTA

- Verifique o funcionamento da paragem de emergência antes de qualquer arranque com baixa potência do motor.
- Em situações de emergência, acione imediatamente a paragem de emergência.
- Utilize a paragem de emergência com uma potência elevada apenas em situações de emergência. Acionar repetidamente a paragem de emergência com potência elevada sobrecarrega o sistema Travel, o que pode provocar danos no sistema eletrónico da bateria.

NOTA

A chave magnética de paragem de emergência pode eliminar suportes de informação magnéticos (especialmente, cartões de crédito, cartões multibanco, etc.). Mantenha a chave magnética de paragem de emergência afastada de cartões de crédito e de outros suportes de informação magnéticos.

Existem três opções distintas para parar rapidamente o sistema Travel:

- Colocar a cana do leme na posição de paragem.
- Retirar a chave magnética de paragem de emergência.
- Remover o cabo do motor da bateria.

NOTA

Caso tenha retirado a chave magnética de paragem de emergência, tem de colocar a pega da cana do leme na posição neutra antes de continuar a viagem. De seguida, coloque a chave magnética de paragem de emergência. É possível continuar a viagem após alguns segundos.

7.2 Modo de viagem

7.2.1 Início da viagem

NOTA

- Caso existam componentes ou cabos visivelmente danificados, não é possível ligar o sistema Travel.
- Certifique-se de que todas as pessoas a bordo usam um colete salva-vidas.
- Antes do arranque, prenda a corda de tração da paragem de emergência no pulso ou no colete salva-vidas do piloto de barcos.
- O estado da carga da bateria tem de ser controlado permanentemente durante a viagem.

NOTA

Em caso de pausas na viagem com a presença de nadadores nas imediações do barco: remova a chave magnética de paragem de emergência para evitar um arranque acidental do sistema Travel.

1.



1

Fig. 19: Tecla ligar/desligar

2.



Fig. 20: Chave magnética de paragem de emergência

Ligar o motor

1. Para ligar o motor, prima durante um segundo a tecla ligar/desligar (1).
2. Coloque a chave magnética de paragem de emergência na cana do leme.

7.2.2 Marcha à vante/ré

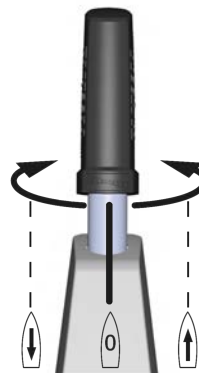


Fig. 21: Cana do leme

1. Acione a pega da cana do leme em conformidade:
 - Rodar a pega da cana do leme para a direita.
 - ▶ Marcha à vante
 - Rodar a pega da cana do leme para a posição neutra.
 - ▶ Posição neutra
 - Rodar a pega da cana do leme para a esquerda.
 - ▶ Marcha à ré

7.2.3 Direção

1. Acione a pega da cana do leme em conformidade:
 - Rodar a cana do leme para estibordo.
 - ▶ O barco desloca-se para a esquerda.
 - Rodar a cana do leme para bombordo.
 - ▶ O barco desloca-se para a direita.
 - Manter a cana do leme na vertical.
 - ▶ O barco desloca-se em frente.

7.2.4 Terminar a navegação

Desligar o motor



Fig. 22: Chave magnética de paragem de emergência

1. Coloque a cana do leme na posição neutra.
2. Prima a tecla ligar/desligar durante três segundos.
3. Remova a chave magnética de paragem de emergência.

Pode desligar o motor em qualquer estado operacional. Em caso de inatividade, o sistema Travel desliga-se automaticamente.

Após cada operação, proceder do seguinte modo:

- Retirar o motor da água.
- Em caso de água do mar ou água salobra: lavar o motor com água doce.

7.3 Inclinar o motor

⚠ ATENÇÃO!

**Perigo de esmagamento devido à inclinação do motor!
Lesões corporais ligeiras ou moderadas podem ser o resultado.**

- Ao inclinar o motor, certifique-se de que não se encontram pessoas na proximidade do mesmo.
- Ao inclinar o motor, não toque no sistema mecânico.

Proteção contra encalhamento

NOTA

O ajuste de elevação automática protege o motor em caso de encalhamento. No entanto, não garante que um encalhamento não provoque danos na hélice ou mesmo no motor. Tal aplica-se, particularmente, a encalhamentos em pedra ou rocha.

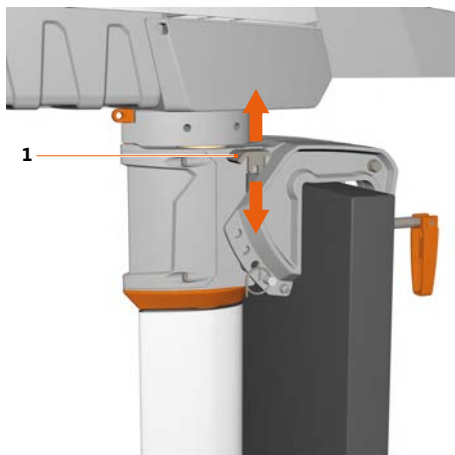


Fig. 23: Alavanca de bloqueio de inclinação

1 Alavanca de bloqueio de inclinação

Na posição de inclinação/elevação automática (alavanca para cima), a alavanca de bloqueio de inclinação (1) permite levantar o motor em caso de encalhamento. Nesta posição, não é possível proceder à marcha à ré nem parar.

Na posição de bloqueio (alavanca para baixo), o levantamento automático está desativado. É possível proceder à marcha à ré.

Levantamento do motor

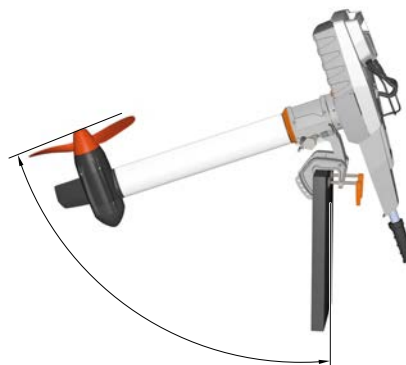


Fig. 24: Posição de inclinação

1. Coloque a alavanca de bloqueio de inclinação (1) em inclinação/elevação automática (alavanca para cima).
2. Segure o sistema Travel pela pega da bateria e incline a unidade do motor até ao batente.
 - ▶ A alavanca de inclinação fica engatada.
3. Certifique-se de que a unidade do motor está bloqueada.

NOTA

Certifique-se de que o motor inclinado não vira descontroladamente para evitar danos na bateria, na cana do leme ou no barco.

Descida do motor



Fig. 25: Alavanca de bloqueio Travel 1103



Fig. 26: Alavanca de bloqueio Travel 503/1003

2 Alavanca de bloqueio

1. Levante o motor e solte a alavanca de bloqueio (2).
2. Incline o motor lentamente para baixo.

8 Desmontagem do sistema de propulsão



Fig. 27: Lingueta

1 Lingueta

1. Coloque a cana do leme na posição neutra e remova a chave magnética de paragem de emergência da cana do leme.
2. Desligue o motor.
3. Remova a lingueta (1).

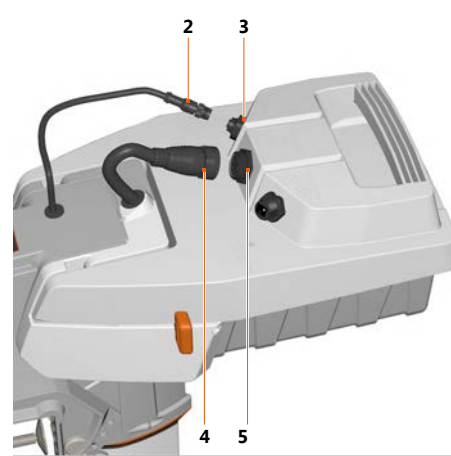


Fig. 28: Ligações elétricas

- | | |
|-----------------------------------|----------------------------|
| 2 Cabo da cana do leme | 4 Cabo do motor |
| 3 Ligação do cabo da cana do leme | 5 Ligação do cabo do motor |
4. Desaperte todas as ligações elétricas (2, 4) entre a cana do leme, a bateria e o motor.

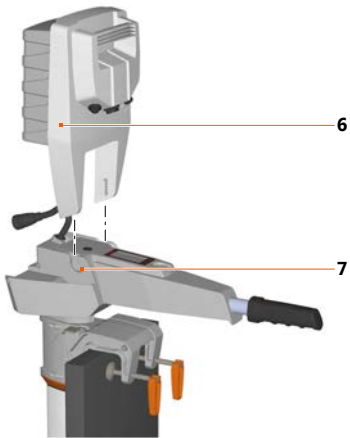


Fig. 29: Desmontagem da bateria

- 6** Bateria
- 7** Ranhura externa

5. Remova a bateria (6) da ranhura externa (7).

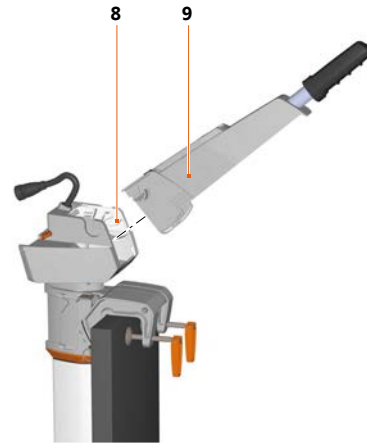


Fig. 30: Desmontagem da cana do leme

- 8** Ranhura interna
- 9** Cana do leme

6. Remova a cana do leme (9) da ranhura interna (8).

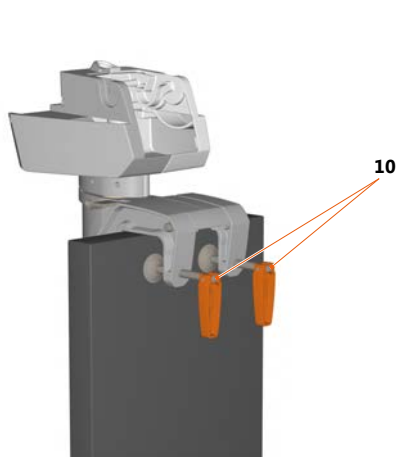


Fig. 31: Parafusos com pega

10 Parafusos com pega

7. Desaperte os parafusos com pega (10) do suporte do painel de popa.
8. Remova o motor do painel de popa do barco.

9 Reboque/lançamento do barco

NOTA

Durante o reboque, o motor não pode estar preso no painel de popa nem pode ser rebocado se estiver inclinado.

NOTA

Durante o lançamento, o motor não pode estar preso no painel de popa nem pode ser lançado se estiver inclinado.

Ao rebocar/lançar o barco, é necessário desmontar sempre o motor, ver **capítulo 8, "Desmontagem do sistema de propulsão"**.

Respeite as respetivas regulamentações específicas do país relativas ao reboque/lançamento de barcos.

10 Mensagens de erro

Sistema de propulsão

Indicação	Causa	Como proceder
E02	Sobretensão no estator (motor sobreaquecido)	É possível retomar lentamente a operação do motor após um breve tempo de espera (aprox. dez minutos). Contactar a assistência técnica da Torqeedo.
E05	Motor/hélice bloqueados	<ol style="list-style-type: none">1. Colocar o interruptor principal na posição "OFF".2. Desligar a ligação à bateria.3. Soltar o bloqueio.4. Continuar a rodar a hélice manualmente em uma volta.5. Ligar novamente a bateria ao sistema.
E06	Tensão no motor demasiado baixa	Baixo nível de carga da bateria. Se necessário, é possível voltar a operar lentamente o motor a partir da posição neutra.
E07	Sobrecorrente no motor	Continuar com baixa potência. Contactar a assistência técnica da Torqeedo.
E08	Sobretensão na placa de circuito impresso	É possível retomar lentamente a operação do motor após um breve tempo de espera (aprox. dez minutos). Contactar a assistência técnica da Torqeedo.

Indicação	Causa	Como proceder
E21	Calibração da cana do leme com defeito	Realizar a recalibração: <ol style="list-style-type: none"> 1. Premir a tecla CAL durante dez segundos. <ul style="list-style-type: none"> ▶ Surge cal up no ecrã. 2. Deslocar a cana do leme para a frente para velocidade máxima. 3. Premir a tecla CAL. <ul style="list-style-type: none"> ▶ Surge cal stp no ecrã. 4. Deslocar a cana do leme para a posição neutra. 5. Premir a tecla CAL. <ul style="list-style-type: none"> ▶ Surge cal dn no ecrã. 6. Deslocar a cana do leme para trás para velocidade máxima. 7. Premir a tecla CAL.
E22	Sensor magnético com defeito	Realizar recalibração, consultar "E21" . Caso o código de erro apareça várias vezes, contactar a assistência técnica da Torqeedo.
E23	Intervalo de valores incorreto	Realizar recalibração, consultar "E21" .
E30	Erro de comunicação com o motor	Verificar os cabos e os conectores de ficha dos cabos de dados. Limpar os contactos com spray de contacto. Se necessário, contactar a assistência técnica da Torqeedo e comunicar-lhe o código de erro.
E32	Erro de comunicação com a cana do leme	Verificar os conectores da cana do leme. Limpar os contactos com spray de contacto. Verificar o cabo.

Indicação	Causa	Como proceder
E33	Erro de comunicação geral	Verificar os conectores dos cabos. Verificar os cabos. Limpar os contactos com spray de contacto. Desligar o motor e voltar a ligá-lo.
E41/E42	Tensão de carregamento incorreta	Caso o erro apareça apesar de utilizar uma fonte de alimentação da Torqeedo, contactar a assistência técnica da Torqeedo.
E43	Bateria vazia	Carregar bateria. Se necessário, é possível voltar a operar lentamente o motor a partir da posição neutra.
E45	Sobrecorrente da bateria	Desligar o motor e voltar a ligá-lo. A bateria desligou-se devido ao consumo de corrente demasiado elevado. Verificar a liberdade de movimentos da hélice. Contactar a assistência técnica da Torqeedo.
E46	Erro da temperatura de serviço da bateria	As células da bateria encontram-se fora da temperatura de serviço entre -20 °C e +60 °C. Após a estabilização da temperatura, é possível operar novamente o motor.
E48	Erro de temperatura durante o carregamento	Deixar a bateria arrefecer. O carregamento é retomado quando a temperatura das células se encontrar entre 0 °C e +45 °C.
Outros códigos de erro	Com defeito	Contactar a assistência técnica da Torqeedo e comunicar o código de erro. Verificar a fonte de tensão, o fusível principal e o interruptor principal. Se a alimentação de tensão funcionar na perfeição: contactar a assistência técnica da Torqeedo.
Sem indicação no visor		Se a alimentação de tensão funcionar na perfeição: contactar a assistência técnica da Torqeedo.

11 Conservação e assistência

NOTA

Apenas profissionais qualificados podem realizar trabalhos de manutenção. Contacte a assistência técnica da Torqeedo ou um parceiro de assistência autorizado.

Garanta o seguinte antes dos trabalhos de manutenção e/ou de limpeza:

- A chave magnética de paragem de emergência tem de estar retirada.

11.1 Conservação dos componentes de sistema

AVISO!

**Perigo de ferimentos causados pela hélice!
Lesões corporais médias ou graves podem ser o resultado.**

- Durante os trabalhos na hélice, desligue sempre o sistema através do interruptor principal.
- Retire a chave magnética de paragem de emergência.
- Retire o cabo do motor.

As superfícies do motor podem ser limpas com produtos de limpeza disponíveis comercialmente, as superfícies de plástico podem ser tratadas com spray para o cockpit.

Para limpar o motor, pode utilizar todos os produtos de limpeza adequados para plástico de acordo com a especificação do fabricante. Os sprays para o cockpit comercializáveis utilizados no setor automóvel obtêm bons resultados nas superfícies de plástico do sistema Travel.

Utilize spray de contacto a cada dois meses para a conservação de todos os contactos eletrónicos (conectores).

Após cinco anos de funcionamento, é necessário substituir o anel de vedação do eixo. Para tal, contacte um Centro de Assistência autorizado.

11.1.1 Proteção contra a corrosão

A resistência à corrosão assumiu uma grande importância na seleção dos materiais. Tal como é comum nos produtos marítimos ligados ao setor de lazer, a maioria dos materiais instalados no sistema Travel é classificada como resistente à água do mar, não à prova de água do mar.

Contudo, para evitar a corrosão, proceda da seguinte forma:

- Conserve o motor no estado seco.
- Efetue a conservação regular dos contactos dos cabos, da tomada de dados e do conector de dados com um spray de contacto adequado (p. ex., Wetprotect).
- Lubrifique regularmente as roscas dos parafusos com pega (p. ex., LiquiMoly).
- Caso surjam danos de corrosão e na pintura, repare-os adequadamente.
- Após a utilização em água salgada, lave o motor com água doce.

11.2 Intervalos de assistência

A assistência deve ser realizada a cada cinco anos (utilização privada) pela assistência técnica da Torqeedo ou por um parceiro de assistência autorizado.

11.2.1 Peças sobresselentes

NOTA

Para informações relativas a peças sobresselentes e à montagem de peças sobresselentes, entre em contacto com a sua assistência técnica da Torqeedo ou com um parceiro de assistência autorizado.

11.2.2 Conservação da bateria

⚠ ATENÇÃO!

Danos na bateria devido a descarga profunda!
Um armazenamento da bateria com um nível de carga abaixo de 20% pode provocar uma descarga profunda.

- Aquando do armazenamento, certifique-se de que o estado da carga é sempre de ~ 50%.

NOTA

Para a vida útil da sua bateria, é importante não expô-la permanentemente a calor excessivo. Em caso de armazenamento prolongado, armazená-la em lugar fresco, na medida do possível.

NOTA

A utilização do motor num clima quente e com temperaturas diurnas elevadas não é crítica. Após a utilização, retirar a bateria do sol.

Tenha em atenção o nível de carga da bateria em caso de armazenamento prolongado:

Armazenamento	Nível de carga
Até 1 ano	50%
Mais de 1 ano	100%

Em caso de armazenamento durante vários anos, recarregar o nível de carga da bateria uma vez por ano para evitar uma descarga profunda da bateria.

11.3 Substituição da hélice

⚠ AVISO!

**Risco mecânico devido a componentes rotativos!
Lesões corporais graves ou a morte podem ser o resultado.**

- Não use vestuário largo ou peças de bijuteria próximo do eixo do motor ou da hélice. Ate cabelos compridos e soltos.
- Desligue o sistema Travel, caso pessoas se encontrem imediatamente próximas do eixo do motor ou da hélice.
- Não efetue quaisquer trabalhos de manutenção e de limpeza no eixo do motor ou na hélice enquanto o sistema Travel estiver ligado.
- Opere a hélice apenas debaixo de água.

⚠ ATENÇÃO!

**Perigo de ferimentos causados pela hélice!
Ferimentos por corte podem ser o resultado.**

- Usar luvas de proteção.

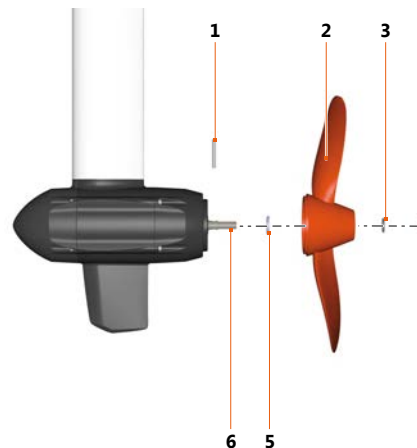


Fig. 32: Fixação da hélice Travel 1103

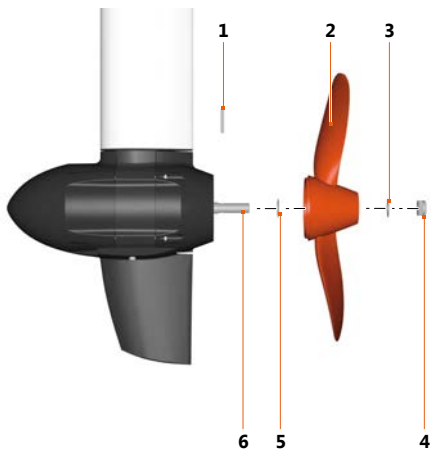


Fig. 33: Fixação da hélice Travel 503/1003

- | | |
|-------------------|-------------------|
| 1 Pino cilíndrico | 4 Porca sextavada |
| 2 Hélice | 5 Anilha interna |
| 3 Anilha externa | 6 Eixo do motor |

1. Desaperte o cabo entre o motor e a bateria.
2. Desaperte a porca sextavada (4) com uma chave de caixa de tamanho 17 (1/4").
3. Desaperte a anilha externa (3).
4. Separe a hélice (2) do eixo do motor (6).
5. Retire o pino cilíndrico (1) e a anilha interna (5) do eixo do motor (6).
6. Ligue o cabo entre o motor e a bateria.

7. Verifique se o eixo do motor (6) funciona de forma regular.
8. Desaperte o cabo entre o motor e a bateria.
9. Encaixe a anilha interna (5) no eixo do motor (6).
 - ▶ A anilha encontra-se no colar do eixo do motor.
10. Encaixe o novo pino cilíndrico (1) de forma centrada no eixo do motor (6).
11. Empurre a nova hélice (2) até ao batente do eixo do motor (6).
12. Rode a ranhura da hélice (2) até estar alinhada com o pino cilíndrico (1).
13. Na parte posterior da hélice (2), encaixe a anilha externa (3) no eixo do motor (6).
 - ▶ A aresta exterior da anilha encontra-se na hélice.
14. Aperte manualmente a porca sextavada (4) (13 Nm).

11.4 Substituição da aleta 503 S/L, 1003 S/L e 1003 CS/CL

NOTA

Só é possível substituir as aletas do 503 S/L, 1003 S/L e 1003 CS/CL.
A aleta do 1103 CS/CL é de alumínio e está unida de forma fixa ao pilone do motor. Não pode ser substituída.

1. Desaperte os dois parafusos (2) da aleta (1).
2. Remova a aleta (1).
3. Instale a nova aleta (1).
4. Fixe a aleta (1) com dois parafusos (2).

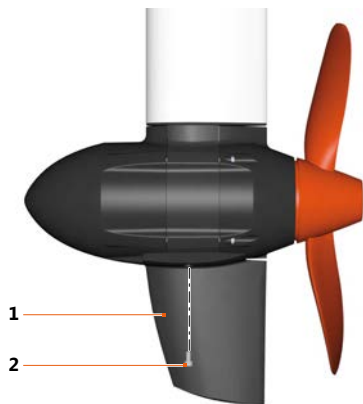


Fig. 34: Aleta

1 Aleta

2 Parafuso

12 Condições gerais de garantia

12.1 Garantia e responsabilidade

A garantia legal é de 24 meses e abrange todos os elementos do sistema Travel.

O período de garantia começa a contar a partir do dia da entrega do sistema Travel ao cliente final.

12.2 Âmbito de garantia

A garantia termina dois anos após o dia da entrega do produto ao consumidor final. Constituem a exceção à garantia de dois anos os produtos utilizados, mesmo que de forma temporária, para fins comerciais ou oficiais. Para estes casos, aplica-se uma garantia de 12 meses. O direito de garantia caduca decorridos seis meses após a deteção do erro.

Cabe à Torqeedo decidir se repara ou substitui as peças defeituosas. Os distribuidores e revendedores que realizam trabalhos de reparação em motores da Torqeedo não dispõem de qualquer autorização para apresentar declarações juridicamente vinculativas em nome da Torqeedo.

Estão excluídas da garantia as peças de desgaste e as manutenções de rotina.

A Torqeedo tem o direito de recusar os direitos de garantia, se

- a garantia não tiver sido apresentada adequadamente (em particular, contacto antes do envio da mercadoria reclamada, apresentação de um certificado de garantia totalmente preenchido e de uma prova de compra, cf. processo de garantia).
- se verificar um tratamento ilegal do produto.
- as instruções de segurança, de manuseamento e de manutenção do manual não tiverem sido seguidas.
- os intervalos de assistência prescritos não tiverem sido cumpridos e documentados.

- de alguma forma, o objeto de compra tiver sido transformado, modificado ou equipado com peças ou acessórios não pertencentes ao equipamento expressamente autorizado ou recomendado pela Torqeedo.
- tiverem sido efetuadas manutenções ou reparações precedentes por empresas não autorizadas pela Torqeedo ou caso não tenham sido utilizadas peças sobresselentes originais. Exceto se o consumidor final conseguir provar que a infração responsável pela recusa do direito de garantia não promoveu o desenvolvimento do erro.

Além dos direitos decorrentes desta garantia, o consumidor final dispõe de direitos legais a reclamações de garantia do seu contrato de compra estabelecido com o respetivo revendedor, os quais não são limitados por esta garantia.

12.3 Processo de garantia

A execução do processo de garantia descrito em seguida é um requisito para o cumprimento dos direitos de garantia.

Para que a ativação da garantia decorra sem problemas, solicitamos que tenha em consideração as seguintes informações:

- Entre em contacto com a assistência técnica da Torqeedo em caso de reclamação. Esta dar-lhe-á um número de RMA, caso aplicável.
- Para o processamento da sua reclamação por parte da assistência técnica da Torqeedo, solicitamos que forneça a sua fatura de compra e um certificado de garantia preenchido. O formulário do certificado de garantia está anexado ao presente manual. Os dados no certificado de garantia têm de incluir, entre outros, dados de contacto, informações sobre o produto reclamado, número de série e uma breve descrição do problema.
- Tome em consideração que, em caso de eventual transporte de produtos para a assistência técnica da Torqeedo, a garantia não cobre um transporte incorreto.

Estamos disponíveis para responder a questões sobre o processo de garantia através dos dados de contacto no verso.

13 Acessórios

Número de artigo	Produto	Descrição
1147-00	Bateria de substituição Travel, 530 Wh	Bateria de lítio de alto rendimento com recetor de GPS integrado, 530 Wh, 29,6 V, 18 Ah. Para todos os modelos Travel 503/1003/1103
1148-00	Bateria de substituição Travel, 915 Wh	Bateria de lítio de alto rendimento com recetor de GPS integrado, 915 Wh, 29,6 V, 31 Ah. Para todos os modelos Travel 503/1003/1103
1917-00	Hélice sobresselente v9/p790	Para os modelos Travel 1003 C e Travel 503 a partir de 2014
1972-00	Hélice v10/p1100	Para os modelos Travel 1103 C, com efeito antiaderente de materiais nocivos
1973-00	Hélice sobresselente v10/p1100	Hélice padrão para os modelos Travel 1103 C
1918-00	Alavanca do acelerador remoto para Travel 503/1003/1103	Permite a colocação em funcionamento com alavanca do acelerador remoto, ao invés de com a cana do leme, para os modelos Travel 503/1003/1103, com visor integrado para facultar informações sobre o estado da bateria, cálculo da autonomia restante e da velocidade baseada em GPS. Com cabo de ligação de 1,5 m e de 5 m entre o motor e a alavanca do acelerador remoto.
1919-00	Braço da cana do leme mais comprido	Tubo da cana do leme mais comprido, 60 cm
1920-00	Extensão do cabo do motor Travel e Ultralight, 2 m	Permite uma maior distância entre a bateria e o motor
1921-00	Extensão do cabo da alavanca do acelerador remoto, 1,5 m	Permite uma maior distância entre a cana do leme e a bateria
1922-00	Extensão do cabo da alavanca do acelerador remoto, 5 m	Permite uma maior distância entre a cana do leme e a bateria
1925-00	Bolsas Travel (duas peças)	Para o transporte/armazenamento dos modelos Travel 503/1003/1103. Âmbito de fornecimento: uma bolsa para o motor (incl. cana do leme e acessórios) e uma bolsa para a bateria
1926-00	Bolsa Travel para bateria	Para o transporte e armazenamento da bateria de substituição Travel 503/1003/1103

Número de artigo	Produto	Descrição
1931-00	Capa protetora Travel	Para Travel 503/1003/1103. Protege o cabo do motor contra radiação UV e a parte superior do eixo contra sujidade. Resistente à água e respirável
1924-00	TorqTrac	Aplicação de smartphone para os modelos Travel 503/1003/1103, Cruise T/R e Ultralight. Permite uma maior visualização do computador de bordo, indicação de autonomia no mapa e muito mais. Requer um smartphone compatível com a tecnologia Bluetooth Low Energy®
1914-00	Chave magnética de paragem de emergência	Interruptor de paragem de emergência e imobilizador para todos os modelos Travel, Cruise e Ultralight
1927-00	Conjunto de peças sobresselentes Travel	Conjunto para Travel com chave magnética de paragem de emergência, pino de bloqueio da bateria e bloqueio da direção
1128-00	Cabo de carregamento de 12/24 V para modelos Travel e Ultralight 403	Permite carregar os modelos Travel 503/1003/1103 e Ultralight 403, 403 A/AC a partir de uma fonte de energia de 12/24 V
1132-00	Sunfold 50	Painéis solares dobráveis com 50 W, formato prático, elevada eficiência, ligações Plug-n-Play para carregamento à prova de água dos modelos Travel 503/1003/1103 e Ultralight 403, 403 A/AC e 1103 AC, compatíveis apenas com baterias com o n.º art. 1146-00, 1147-00, 1148-00, 1416-00 e 1417-00
1133-00	Carregador de 90 W para baterias Travel e Ultralight	Carregador de 90 watts para tomadas entre 100 – 240 V e 50 – 60 Hz. Utilização apenas com baterias com o n.º art. 1146-00, 1147-00, 1148-00, 1416-00 e 1417-00

14 Eliminação e meio ambiente

NOTA

Não utilize a bateria após expirar o prazo de validade impresso sem que seja realizada uma inspeção num centro de assistência técnica da Torqeedo.

Os motores da Torqeedo são fabricados em conformidade com a diretiva CE 2002/96. Esta diretiva regula a eliminação de equipamentos elétricos e eletrónicos com o intuito de assegurar uma proteção sustentável do meio ambiente.

Pode entregar o motor num local de recolha, em conformidade com as regulamentações regionais. A partir daí, é recolhido tendo em vista uma eliminação adequada.

14.1 Eliminação de resíduos de equipamentos eletrónicos e elétricos



Fig. 35: Contenedor de lixo barrado com uma cruz

Para clientes nos países da UE

O sistema Travel está sujeito à diretiva europeia 2012/19/UE relativa aos resíduos de equipamentos elétricos e eletrónicos (Waste Electrical and Electronical Equipment - WEEE), bem como à respetiva legislação nacional. A diretiva WEEE constitui a base para o tratamento de resíduos de equipamentos eletrónicos em toda a UE. O sistema Travel está identificado com o símbolo de um contenedor de lixo barrado com uma cruz, veja "**Fig. 35: Contenedor de lixo barrado com uma cruz**". Os resíduos de equipamentos elétricos e eletrónicos não podem ser eliminados através do lixo doméstico normal, pois, caso contrário, podem ser libertados para o meio ambiente

poluentes com efeitos nocivos para a saúde das pessoas, dos animais e das plantas e que se podem acumular na cadeia alimentar e no meio ambiente. Além disso, está assim a desperdiçar matérias-primas valiosas. Por favor, entregue os seus resíduos de forma ecologicamente adequada num local de recolha separado ou contacte a assistência técnica da Torqeedo ou o seu construtor naval.

Para clientes noutros países

O sistema Travel está sujeito à diretiva europeia 2012/19/UE relativa aos resíduos de equipamentos elétricos e eletrónicos. Recomendamos que o sistema não seja eliminado através do lixo normal, mas sim de forma ecologicamente adequada num local de recolha separado. Também é possível que as suas leis nacionais assim o exijam. Por isso, assegure uma eliminação adequada do sistema de acordo com as leis em vigor no seu país.

14.2 Eliminação de baterias

Remova imediatamente as baterias usadas e respeite as seguintes informações de eliminação especiais sobre baterias ou sistemas de baterias:

Para clientes nos países da UE

As baterias ou acumuladores estão sujeitos à diretiva europeia 2006/66/CE relativa a pilhas (gastas) e acumuladores (gastos), bem como à respetiva legislação nacional. A diretiva Pilhas constitui a base para o tratamento válido de baterias e acumuladores em toda a UE. As nossas baterias ou acumuladores estão identificados com um símbolo de um contenedor de lixo barrado com uma cruz, veja "**Fig. 35: Contenedor de lixo barrado com uma cruz**". Por baixo desse símbolo encontra-se a designação das substâncias nocivas incluídas, nomeadamente, "Pb" para chumbo, "Cd" para cádmio e "Hg" para mercúrio. As baterias e os acumuladores gastos não podem ser eliminados através do lixo doméstico normal, pois, caso contrário, podem ser libertados para o meio ambiente poluentes com efeitos nocivos para a saúde das pessoas, dos animais e das plantas e que se podem acumular na cadeia alimentar e no meio ambiente. Além disso, está assim a desperdiçar matérias-primas valiosas. Por isso, elimine gratuitamente as suas baterias e acumuladores gastos através de locais de recolha especiais, do seu distribuidor ou do fabricante.

Para clientes noutros países

As baterias ou acumuladores estão sujeitos à diretiva europeia 2006/66/CE relativa a pilhas (gastas) e acumuladores (gastos). As baterias ou acumuladores estão identificados com o símbolo de um contentor de lixo barrado com uma cruz, **veja "Fig. 35: Contentor de lixo barrado com uma cruz"**. Por baixo desse símbolo encontra-se a designação das substâncias nocivas incluídas, nomeadamente, "Pb" para chumbo, "Cd" para cádmio e "Hg" para mercúrio. Recomendamos que as baterias ou acumuladores não sejam eliminados através do lixo normal, mas sim num local de recolha separado. Também é possível que as suas leis nacionais assim o exijam. Por isso, assegure uma eliminação ecológica das baterias de acordo com as leis em vigor no seu país.

15 Declaração de conformidade CE

Relativamente aos produtos indicados em seguida

1140-00 Travel 503 S

1149-00 Travel 1003 CS

1141-00 Travel 503 L

1150-00 Travel 1003 CL

1142-00 Travel 1003 S

1151-00 Travel 1103 CS

1143-00 Travel 1003 L

1152-00 Travel 1103 CL

declaramos pelo presente documento que cumprem os requisitos de proteção essenciais que se encontram definidos nas diretivas identificadas de seguida:

DIRETIVA **2013/53/UE** DO PARLAMENTO EUROPEU E DO CONSELHO, de 20 de novembro de 2013, relativa a embarcações de recreio e motos de água e que anula a diretiva 94/25/CE

Normas harmonizadas aplicadas:

- **EN ISO 25197:2012+A1:2014** – Embarcações pequenas – Sistemas de controlo elétrico/eletrónico para controlo, comutação e acionamento
- **EN ISO 16315:2016** – Embarcações pequenas – Sistemas de propulsão elétricos

DIRETIVA **2006/42/CE** DO PARLAMENTO EUROPEU E DO CONSELHO, de 17 de maio de 2006, relativa às máquinas e que altera a diretiva 95/16/CE (reformulação)

Norma harmonizada aplicada:

- **EN ISO 12100:2010** – Segurança de máquinas – Princípios gerais de conceção – Avaliação e redução de riscos

DIRETIVA **2014/30/UE** DO PARLAMENTO EUROPEU E DO CONSELHO, de 26 de fevereiro de 2014, relativa à harmonização das legislações dos Estados-membros respeitante à compatibilidade eletromagnética

Norma harmonizada aplicada:

- **EN 61000-6-2:2005** – Compatibilidade eletromagnética (CEM) – Parte 6-2: Normas genéricas – Imunidade a interferências de ambientes industriais
- **EN 61000-6-3:2007 + A1:2011** – Compatibilidade eletromagnética (CEM) - Parte 6-3: Normas genéricas – Norma de emissão para os ambientes residenciais, comerciais e de indústria ligeira

Pessoa autorizada responsável pela documentação conforme definido no anexo II, n.º 1 **secção A. N.º 2., 2006/42/CE:**

Esta declaração é válida para todos os exemplares criados de acordo com os respetivos desenhos de fabricação, que constituem parte integrante da documentação técnica.

O fabricante é responsável por esta declaração

Nome: Torqeedo GmbH

Endereço: Friedrichshafener Straße 4a, 82205 Gilching, Alemanha

emitida por

Apelido, nome:

Dr. Plieninger, Ralf

Cargo na empresa do fabricante:

Diretor-executivo



Gilching, 02/01/2019

Local/data

Assinatura autorizada

Número do documento:

203-00002

Data:

18.01.2019

16 Direitos de autor

O presente manual e os textos, esquemas, imagens e outras representações nele contidos estão protegidos por direitos de autor. É proibido qualquer tipo de reprodução, mesmo se parcial, bem como a reutilização e/ou publicação do conteúdo sem uma declaração de autorização escrita do fabricante.

Infrações estão sujeitas a indemnizações. Ficam salvaguardadas outras reivindicações.

A Torqeedo reserva-se o direito de alterar o presente documento sem aviso prévio. A Torqeedo envidou esforços consideráveis para garantir que o presente manual está isento de erros e omissões.

Centro de Assistência da Torqeedo

Europa, Médio Oriente, África

Torqeedo GmbH
- Centro de Assistência -
Friedrichshafener Straße 4a
82205 Gilching
service@torqeedo.com
T +49 - 8153 - 92 15 - 126
F +49 - 8153 - 92 15 - 329

América do Norte

Torqeedo Inc.
171 Erick Street, Unit D- 2
Crystal Lake, IL 60014
USA
service_usa@torqeedo.com
T +1 - 815 - 444 88 06
F +1 - 847 - 444 88 07

Ásia-Pacífico

Torqeedo Asia Pacific Ltd.
Athenee Tower, 23rd Floor Wireless Road, Lumpini,
Pathumwan, Bangucoque 10330
Tailândia
service_apac@torqeedo.com
T +66 (0) 212 680 30
F +66 (0) 212 680 80

Empresas Torqeedo

Alemanha

Torqeedo GmbH
Friedrichshafener Straße 4a
82205 Gilching
info@torqeedo.com
T +49 - 8153 - 92 15 - 100
F +49 - 8153 - 92 15 - 319

América do Norte

Torqeedo Inc.
171 Erick Street, Unit A- 1
Crystal Lake, IL 60014
EUA
usa@torqeedo.com
T +1 - 815 - 444 88 06
F +1 - 847 - 444 88 07

Tailândia

Torqeedo Asia Pacific Ltd.
Athenee Tower, 23rd Floor Wireless Road,
Lumpini, Bangucoque 10330
Tailândia
apac@torqeedo.com
T +66 (0) 212 680 15
F +66 (0) 212 680 80

Número de artigo: **039-00350**

Certificado de garantia

Caro cliente,

A sua satisfação em relação aos nossos produtos é-nos muito importante. Caso o seu produto, não obstante todo o cuidado que diariamente aplicamos na sua produção e verificação, apresente algum defeito, é de todo o nosso interesse ajudá-lo de forma rápida e isenta de burocracia.

Para que possamos verificar o seu pedido de garantia e processá-la sem qualquer problema, precisamos da sua colaboração:

- Por favor, preencha na íntegra o certificado de garantia.
- Disponibilize uma cópia do seu comprovativo de compra (talão de caixa, fatura, recibo).
- Procure um centro de assistência nas suas proximidades (em www.torqueedo.com/service-center/service-standorte poderá encontrar uma lista com todos os endereços.) Se enviar o seu produto para o Centro de Assistência da Torqueedo em Gilching, tem de solicitar por telefone ou e-mail um número de processo. Sem número de processo, não é possível aceitar a sua remessa. Se enviar o produto para outro local de assistência, discuta o procedimento com o respetivo parceiro de assistência antes de efetuar o envio.
- Embale adequadamente o produto para o transporte.
- Atenção ao enviar baterias: as baterias estão classificadas como mercadoria perigosa da classe 9 UN. O envio através de empresas transportadoras tem de ser realizado em conformidade com os regulamentos relativos a mercadoria perigosa e na embalagem original!
- Por favor, tome em consideração as condições de garantia indicadas no respetivo manual de instruções.

Dados de contacto

Nome	Apelido
Rua	País
Telefone	Código postal, localidade
E-mail	Telemóvel
Se existente: n.º de cliente	

Dados da reclamação

Designação exata do produto	Número de série
Data de compra	Horas de funcionamento (aprox.)
Estabelecimento que vendeu o produto	Endereço do estabelecimento (código postal, localidade, país)
Descrição detalhada do problema (incluindo mensagem de erro, situação em que ocorreu o erro, etc.)	
Número de processo (obrigatório para o envio para o Centro de Assistência da Torqueedo em Gilching, caso contrário não poderá ser aceite)	

Muito obrigado pela sua cooperação, o seu Serviço de Assistência Torqueedo.

Certificado de garantía

Estimado/a cliente:

Otorgamos una gran importancia a su satisfacción con el producto. Si, a pesar del esmero que hemos puesto en la producción y comprobación del producto, se detectara algún defecto nos encargaremos de ayudarle de forma rápida y evitando una excesiva burocracia.

Para comprobar su derecho de garantía y que pueda ejercerlo sin problemas necesitaremos su ayuda:

- Cumplimente el resguardo de garantía.
- Facilite una copia de su comprobante de compra (tiquet de compra, factura, recibo).
- Busque el centro de servicio más cercano: en www.torqueedo.com/service-center/service-standorte encontrará una lista con todas las direcciones. Si envía el producto al Service-Center de Torqueedo en Gilching, necesitará la referencia que podrá solicitar por correo electrónico o por teléfono. Sin la referencia no podremos aceptar el envío. Si desea enviar su producto a otro centro de servicio, acuerde antes del envío el procedimiento con el socio de servicio en cuestión.
- Deberá emplear el embalaje adecuado para el transporte.
- Tenga en cuenta lo siguiente al enviar las baterías: Las baterías se consideran mercancías peligrosas de la clase 9 de la ONU. El envío a través de una empresa de transportes se deberá realizar conforme a las normas sobre mercancías peligrosas y en el embalaje original.
- Tenga en cuenta las condiciones de garantía indicadas en el manual de instrucciones.

Datos de contacto

Nombre	Apellidos
Calle	País
Teléfono	C.P., ciudad
E-Mail	Teléfono móvil
si existe: N.º de cliente	

Datos de reclamación

Denominación exacta del producto	Número de serie
Fecha de compra	Horas de servicio (aprox.)
Distribuidor del que se adquirió el producto	Firma del distribuidor (C.P., ciudad, país)
Descripción completa del problema (incluido el mensaje de error, la situación en la que se produjo el problema, etc.)	
Referencia (es obligatorio en el envío al Torqueedo Service Center de Gilching; de lo contrario no podrá aceptarse el envío)	

Muchas gracias por su cooperación. El servicio técnico de Torqueedo.



Travel 503, 1003 S/L,
1003, 1103 CS/CL



Traducción del manual de instrucciones original

Português

Español

Prólogo

Estimada clienta, estimado cliente:

Nos complace que nuestro concepto de motores le haya convencido. La tecnología y la eficiencia de propulsión de su sistema Travel de Torqeedo cumplen los estándares tecnológicos más modernos.

Ha sido diseñado y fabricado con el máximo cuidado, prestando especial atención al confort, la facilidad de uso y la seguridad, y minuciosamente inspeccionado antes de su entrega.

Le rogamos que lea este manual de instrucciones detenidamente para poder manejar el sistema de manera adecuada y disfrutar de él durante mucho tiempo.

En Torqeedo nos esforzamos en mejorar continuamente nuestros productos. Por tanto, si tiene alguna observación sobre el diseño y la utilización de nuestros productos, nos encantaría que nos lo comunicara.

En general, puede dirigirse cualquier pregunta sobre los productos Torqeedo siempre que lo desee. Los datos de contacto los encontrará en la contraportada. Esperamos que disfrute mucho de este producto.

El equipo de Torqeedo

Índice de contenidos

1	Introducción.....	63	6.2	Fijación de la dirección.....	78
1.1	Generalidades sobre el manual.....	63	6.3	Trimado del motor.....	79
1.2	Explicación de los símbolos.....	63	6.4	Alimentación de la batería.....	80
1.3	Estructura de las indicaciones de seguridad.....	64	6.4.1	Carga de la batería con la fuente de alimentación.....	81
1.4	Acerca de este manual de instrucciones.....	64	6.4.2	Carga de la batería con la red de a bordo.....	81
1.5	Placa de características.....	65	6.4.3	Alimentación de un dispositivo mediante la conexión de alimentación USB.....	81
2	Registro del aparato.....	66	6.5	Puesta en funcionamiento del ordenador de a bordo.....	82
3	Equipamiento y elementos de mando.....	67	6.5.1	Indicaciones y símbolos.....	82
3.1	Volumen de suministro.....	67	6.5.2	Ajustes de pantalla.....	84
3.2	Elementos de mando y componentes.....	67	7	Funcionamiento.....	85
4	Datos técnicos.....	68	7.1	Parada de emergencia.....	86
4.1	Batería de iones de litio.....	69	7.2	Modo de navegación.....	87
5	Seguridad.....	70	7.2.1	Inicio del viaje.....	87
5.1	Dispositivos de seguridad.....	70	7.2.2	Marcha hacia delante/atrás.....	87
5.2	Disposiciones generales de seguridad.....	70	7.2.3	Inclinación.....	88
5.2.1	Principios básicos.....	70	7.2.4	Fin del viaje.....	88
5.2.2	Uso previsto.....	71	7.3	Inclinación del motor.....	88
5.2.3	Uso no previsto.....	71	8	Desmontaje del accionamiento.....	91
5.2.4	Antes del uso.....	71	9	Remolque/botadura de la embarcación.....	94
5.2.5	Indicaciones generales de seguridad.....	73			
6	Puesta en funcionamiento.....	75			
6.1	Montaje del accionamiento en la embarcación.....	75			

10 Mensajes de error.....	95
11 Cuidado y mantenimiento.....	98
11.1 Cuidado de los componentes del sistema.....	98
11.1.1 Protección contra la corrosión.....	98
11.2 Intervalos de mantenimiento.....	99
11.2.1 Piezas de repuesto.....	99
11.2.2 Cuidado de la batería.....	99
11.3 Cambio de la hélice.....	100
11.4 Cambio de la aleta del 503 S/L, 1003 S/L y 1003 CS/CL.....	102
12 Condiciones generales de garantía.....	103
12.1 Garantía y responsabilidad.....	103
12.2 Cobertura de la garantía.....	103
12.3 Tramitación de la garantía.....	104
13 Accesorios.....	105
14 Eliminación y medio ambiente.....	107
14.1 Eliminación de aparatos eléctricos y electrónicos usados.....	107
14.2 Eliminación de pilas.....	107
15 Declaración de conformidad CE.....	109
16 Derechos de autor.....	111

1 Introducción

1.1 Generalidades sobre el manual

Este manual describe todas las funciones esenciales del sistema Travel.

Esto incluye:

- La transmisión de conocimientos sobre el montaje, el funcionamiento y las características del sistema Travel.
- Advertencias sobre posibles peligros y sus consecuencias e indicación de las medidas para prevenirlos.
- Información detallada para la realización de todas las funciones durante todo el ciclo de vida del sistema Travel.

Este manual pretende facilitarle el conocimiento del sistema Travel y su segura utilización según el uso previsto.

Todos los usuarios del sistema Travel deben leer y entender este manual. Para un uso posterior, el manual debe guardarse siempre en la proximidad del sistema Travel de manera accesible.

Asegúrese de usar siempre una versión actual del manual. La versión actual del manual puede descargarse en Internet en la página www.torqueedo.com bajo la pestaña "Servicio técnico". Las actualizaciones de software pueden conllevar modificaciones en el manual.

Si observa escrupulosamente este manual, podrá:

- Evitar peligros.
- Reducir costes de reparación y periodos de inactividad.
- Aumentar la fiabilidad y la vida útil del sistema Travel.

1.2 Explicación de los símbolos



Campo magnético



Leer atentamente el manual



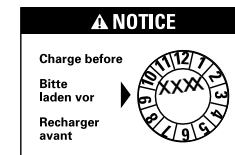
Mantener una distancia mín. de 50 cm a marcapasos y otros implantes médicos.



Mantener una distancia mín. de 50 cm a tarjetas magnéticas (p. ej. tarjetas de crédito) y otros soportes de información magnéticos sensibles.



Fecha de inspección o eliminación de la batería.



La batería debe cargarse por completo antes de la fecha indicada en el embalaje.

1.3 Estructura de las indicaciones de seguridad

Las indicaciones de seguridad aparecen en este manual con la representación y los símbolos estándar. Observe las indicaciones correspondientes. Las clases de peligro declaradas se utilizan independientemente de la probabilidad y la gravedad de las consecuencias.

Indicaciones de seguridad

¡PELIGRO!

Peligro inminente con riesgo alto.
Si el riesgo no se evita, las consecuencias pueden ser la muerte o lesiones graves.

¡ADVERTENCIA!

Peligro posible con riesgo medio.
Si el riesgo no se evita, las consecuencias pueden ser la muerte o lesiones graves.

¡PRECAUCIÓN!

Peligro con riesgo bajo.
Si el riesgo no se evita, las consecuencias pueden ser lesiones leves o de gravedad media o daños materiales.

Notas

NOTA

Indicaciones que deben observarse sin falta.
Consejos de utilización y otra información especialmente práctica.

1.4 Acerca de este manual de instrucciones

Indicaciones de manejo

Los pasos a realizar se muestran en forma de lista numerada. El orden de los pasos debe ser respetado.

Ejemplo:

1. Paso
2. Paso

Los resultados de una indicación de manejo se representan de la siguiente manera:

- ▶ Flecha
- ▶ Flecha

Enumeraciones

Las enumeraciones sin orden obligatorio se representan en forma de lista con puntos numerados.

Ejemplo:

- Punto 1
- Punto 2

1.5 Placa de características

Todos los sistemas Travel disponen de una placa de características que recoge los datos de referencia según la Directiva de máquinas 2006/42/CE.



Fig. 36: Placa de características del sistema Travel

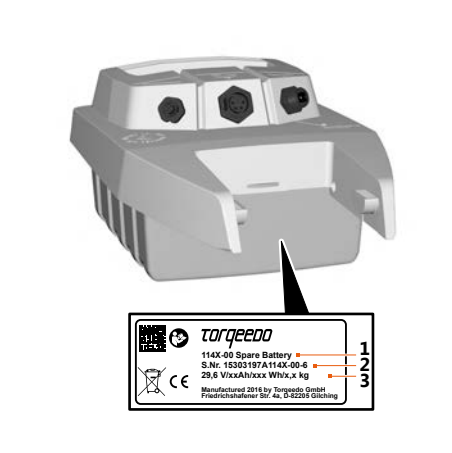


Fig. 37: Placa de características de la batería

- 1 Número de artículo y tipo de motor/batería
- 2 Número de serie
- 3 Tensión de funcionamiento/potencia continua/peso

2 Registro del aparato

Puede registrar su sistema Travel con los números de serie; véase **Capítulo 1.5, "Placa de características"**. El registro puede hacerse gratuitamente desde la página web de Torqeedo: <https://www.torqeedo.com/de/service-center/device-registration.html>.

3 Equipamiento y elementos de mando

3.1 Volumen de suministro

- Motor
- Batería
- Caña
- Llave magnética de parada de emergencia
- Embalaje
- Pasador de bloqueo (para fijar la dirección)
- Pestillo (para fijar la batería)
- Fuente de alimentación, incl. cables de red para Europa y para Estados Unidos
- Manual de instrucciones
- Certificado de garantía

3.2 Elementos de mando y componentes



Fig. 38: Caña



Fig. 39: Batería



Fig. 40: Llave magnética de parada de emergencia

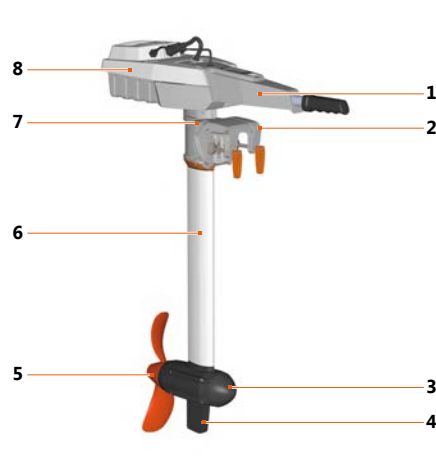


Fig. 41: Vista general

- | | | | |
|---|----------------------------------|---|--------------------|
| 1 | Caña con pantalla multifuncional | 5 | Hélice |
| 2 | Espejo de popa | 6 | Cola |
| 3 | Torpedo | 7 | Palanca de bloqueo |
| 4 | Aleta | 8 | Batería |

4 Datos técnicos

Denominación de tipo	Travel 503 S/L	Travel 1003 S/L	Travel 1003 CS/CL	Travel 1103 CS/CL
Potencia de entrada máx.	500 W	1.000 W	1.000 W	1.100 W
Potencia de propulsión máx.	220 W	480 W	480 W	540 W
Eficacia total máx.	44 %	48 %	48 %	49 %
Fueraborda de gasolina equivalente (potencia de propulsión)	1,5 PS	3 PS	3 PS	3 PS
Uso previsto para embarcaciones con un peso total hasta	0,75 t	1,5 t	1,5 t	1,5 t
Batería integrada	320 Wh Li-Ion	530 Wh Li-Ion	915 Wh Li-Ion	915 Wh Li-Ion
Tensión nominal	29,6 V	29,6 V	29,6 V	29,6 V
Tensión final de carga	33,6 V	33,6 V	33,6 V	33,6 V
Tensión final de descarga	24,0 V	24,0 V	24,0 V	24,0 V
Temperatura de servicio/almacenamiento de la batería	-20° C – +60° C	-20° C – +60° C	-20° C – +60° C	-20° C – +60° C
Temperatura de carga de la batería	0° C – +45° C	0° C – +45° C	0° C – +45° C	0° C – +45° C

Denominación de tipo	Travel 503 S/L	Travel 1003 S/L	Travel 1003 CS/CL	Travel 1103 CS/CL
Longitud de la cola	S: 62,5 cm (24,6 pulgadas) L: 75 cm (29,5 pulgadas)			
Medidas (largo x ancho x alto)	83,0 x 23,2 x 103,5 (S)/115,5 (L) cm			83,0 x 23,2 x 101 (S)/113 (L) cm
Hélice estándar (v = velocidad en km/h) (p = potencia en vatios)	v9/p790	v9/p790	v9/p790	v10/p1100
Número de revoluciones máx. de la hélice	700 rpm	1.200 rpm	1.200 rpm	1.450 rpm
Niveles de trimado	0°, 7°, 14°, 21°	0°, 7°, 14°, 21°	0°, 7°, 14°, 21°	0°, 7°, 14°, 21°
Clase de protección IP67*	Si	Si	Si	Si

* El sistema Travel está protegido contra suciedad y penetración de agua (máx. 0,5 horas, máx. 1 m).

4.1 Batería de iones de litio

Denominación de tipo	Batería Travel 503	Batería Travel 1003	Batería Travel 1003 C	Batería Travel 1103 C
Capacidad	320 Wh	530 Wh	915 Wh	915 Wh
Temperatura de servicio/almacenamiento	de -20° C a + 60° C (de -4° F a 140° F)			
Temperatura de almacenamiento durante más de 3 meses	5-15° C (40-60° F)			
Nivel de carga con almacenamiento óptimo	~50 % en caso de almacenamiento hasta 1 año 100 % en caso de almacenamiento durante más de 1 año			
Porcentaje de autodescarga con almacenamiento óptimo	3,6 % al mes 43 % al año			
Tiempo de carga (fuente de alimentación)	3,5 h	6 h	10,5 h	10,5 h
Temperatura de carga de la batería	de 0° C a +45° C (de 32° F a 113° F)			

5 Seguridad

5.1 Dispositivos de seguridad

Dispositivo de seguridad	Función
Llave magnética de parada de emergencia	Provoca la inmediata desconexión de la alimentación eléctrica y del sistema Travel. Tras ello, la hélice se detiene.
Caña	Garantiza que el sistema Travel solo pueda arrancar-se desde la posición neutra, con el fin de evitar que el sistema Travel pueda arrancar de forma incontrolada.
Fusible electrónico	Protege el motor contra la sobreintensidad, la sobretensión y la inversión de polaridad.
Protección contra el sobrecalentamiento	Reducción automática de la potencia en caso de sobrecalentamiento del sistema electrónico o del motor.
Protección del motor	Protege el motor contra daños térmicos y mecánicos en caso de bloqueo de la hélice, p. ej. por contacto con el fondo o cabos atrapados.
Protección contra rotura de cable	Desconexión inmediata del motor en caso de dañarse un cable de conexión.
Control de aceleración	Protege las piezas de propulsión mecánicas y evita corrientes de cresta breves regulando el cambio del número de revoluciones de la hélice.

5.2 Disposiciones generales de seguridad

NOTA

- ¡Lea y observe sin falta las indicaciones de seguridad y advertencias de este manual!
- Antes de poner en funcionamiento el sistema Travel, lea atentamente este manual.

La inobservancia de estas indicaciones puede acarrear daños personales o materiales. Torqueado no asumirá ninguna responsabilidad por daños derivados de acciones que no respeten lo indicado en este manual.

Encontrará una explicación detallada de los símbolos en el **Capítulo 1.2, "Explicación de los símbolos"**.

Para determinadas tareas pueden existir normas de seguridad especiales. Las indicaciones de seguridad y advertencias correspondientes aparecen en las distintas secciones del manual.

5.2.1 Principios básicos

Para el manejo del sistema Travel también deben observarse las normas locales de seguridad y prevención de accidentes.

El sistema Travel ha sido diseñado y fabricado con el máximo cuidado, prestando especial atención al confort, la facilidad de uso y la seguridad, y ha sido minuciosamente inspeccionado antes de su entrega.

Sin embargo, un uso del sistema Travel distinto al previsto puede ocasionar peligros para la vida o la salud del usuario o de terceros, así como importantes daños materiales.

5.2.2 Uso previsto

Sistema de propulsión para embarcaciones.

El sistema Travel debe utilizarse en aguas libres de sustancias químicas lo suficientemente profundas.

También corresponde al uso previsto:

- La fijación del sistema Travel en los puntos de fijación previstos y el cumplimiento de los pares prescritos.
- La observancia de todas las indicaciones de este manual.
- El cumplimiento de los intervalos de cuidado y mantenimiento.
- El uso exclusivo de piezas de repuesto originales.

5.2.3 Uso no previsto

Cualquier utilización que no se recoja en el **Capítulo 5.2.2, "Uso previsto"** o vaya más allá del mismo no se considera un uso previsto. En caso de daños derivados de un uso no previsto, el usuario será el único responsable, ya que el fabricante no asumirá ninguna responsabilidad.

Se considera un uso no previsto, entre otros:

- El uso de la hélice fuera del agua.
- El uso en aguas donde se hayan vertido sustancias químicas.
- El empleo del sistema Travel fuera de embarcaciones.
- Cualquier modificación del producto.

5.2.4 Antes del uso

¡ADVERTENCIA!

¡Peligro de muerte en caso de incapacidad de maniobrar la embarcación! Las consecuencias pueden ser daños graves para la salud o la muerte.

- Antes de comenzar el viaje, infórmese sobre la zona por donde va a navegar y tenga en cuenta el pronóstico del tiempo y el oleaje.
 - Tenga preparado un equipamiento de seguridad acorde al tamaño de la embarcación (ancla, remos, medios de comunicación y, en su caso, una propulsión auxiliar).
 - Antes de iniciar el viaje, asegúrese de que el sistema no presenta daños mecánicos.
 - No se ponga en marcha si el sistema no se encuentra en perfectas condiciones.
-
- El sistema Travel solo debe ser manejado por personas con la cualificación adecuada y la condición física y mental necesaria. Observe las normas nacionales vigentes en cada caso.
 - Como piloto de la embarcación, usted es el responsable de la seguridad de las personas a bordo y de todas las embarcaciones y personas que se encuentren en su proximidad. Por tanto, es imprescindible que respete las normas básicas de navegación y lea detenidamente este manual.
 - Debe tener especial cuidado con las personas que se encuentren en el agua, también cuando pilote a baja velocidad.
 - Observe las indicaciones del fabricante de la embarcación sobre la aptitud de motorización de la misma. No sobrepase los límites de carga y potencia especificados.
 - Compruebe el estado y todas las funciones del sistema Travel (parada de emergencia inclusive) antes de cada viaje a baja potencia, véase **Capítulo 11.2, "Intervalos de mantenimiento"**.
 - Familiarícese con todos los elementos de mando del sistema Travel. En particular debe ser capaz de detener rápidamente el sistema Travel en caso necesario.

- En caso de averías de funcionamiento del motor aparece un código de error en la pantalla. Una vez solucionado el error, en la mayoría de los casos es posible seguir utilizando el motor desde la posición neutra. Encontrará las descripciones y los detalles en el **Capítulo 10, "Mensajes de error"**.
- Pare el motor de inmediato si alguien cae por la borda.
- Siga las instrucciones del fabricante y las indicaciones del manual de instrucciones para una carga correcta.
- Utilice el cargador adecuado.
- No utilice nunca una batería que no esté diseñada o construida para el aparato.
- No mezcle ni monte dentro de un mismo aparato células de diferente fabricación, capacidad, tamaño y tipo.
- Quite la batería del aparato cuando no lo use.
- No extraiga la batería del embalaje original hasta que tenga que usarla.
- Antes de instalar una batería, limpie los contactos de la batería y del aparato.
- Las células o las baterías no deben entrar en contacto con disolventes, como p. ej. diluyentes, alcohol, aceites, antioxidantes o productos que agreden las superficies, p. ej. detergentes.
- No esponga la batería a choques mecánicos.
- No abra la carcasa de la batería.
- Proteja la batería de daños mecánicos. Si la carcasa de la batería sufriera daños, no vuelva a utilizar ni cargar la batería.
- Cargue la batería al 100 % antes de usarla.
- No cargue la batería por un tiempo prolongado si no la necesita.
- Cargue la batería siempre bajo la supervisión de un adulto y sobre una base ignífuga.
- Cargue la batería con una temperatura ambiente de entre 0° C y 45° C.
- Guarde la batería fuera del alcance de los niños.
- No almacene la batería en lugares expuestos a la lluvia. Las altas temperaturas y alta humedad pueden afectar la resistencia de aislamiento y producir una auto-descarga y corrosión en la superficie.
- No almacene las baterías o células en lugares peligrosos como una caja o un cajón, ya se que podrían cortocircuitar entre sí o sufrir un cortocircuito a través de otros materiales conductores.
- Recuerde que desde 2009 las baterías de litio con una capacidad superior a 100 Wh no pueden transportarse como equipaje en aviones de pasajeros. La batería de su motor excede el valor indicado, por lo que no puede transportarse ni en el equipaje de mano ni en la bodega de carga.
- La batería se considera mercancía peligrosa de la clase 9 de la ONU. El envío por medio de empresas de transporte debe realizarse en el embalaje original. Esta norma no se aplica al transporte privado. En caso de transporte privado, procure que la carcasa de la batería no se dañe.
- En caso de propulsión externa (remolque de la embarcación, navegación a vela, uso de otros motores) hay que quitar el motor del agua para evitar dañar el sistema electrónico.
- Tenga en cuenta que, con temperaturas ambiente elevadas, el motor modera automáticamente su velocidad a todo gas para evitar que se sobrecaliente la batería. Esto se indica mediante un termómetro intermitente en la pantalla (modo de protección de temperatura).
- Los anillos obturadores del eje, que hermetizan el motor por el árbol de transmisión, se dañan en caso de funcionamiento prolongado fuera del agua. Existe peligro de sobrecalentamiento del motor.

5.2.5 Indicaciones generales de seguridad

⚠ ¡PELIGRO!

¡Peligro de muerte por descarga eléctrica!
El contacto con piezas sin aislamiento o dañadas puede provocar la muerte o lesiones graves.

- No utilice fuentes de alimentación dañadas.
- No realice ningún trabajo de reparación en el sistema Travel por cuenta propia.
- No toque nunca cables pelados o cortados o componentes visiblemente defectuosos.
- Si encuentra algún defecto, desconecte el sistema Travel de inmediato y no toque ninguna pieza metálica.
- Evite el contacto de componentes electrónicos con el agua.
- Evite que las baterías y los cables del sistema Travel sufran grandes esfuerzos mecánicos.

⚠ ¡PELIGRO!

Peligro de explosión por formación de gas detonante.
Las consecuencias pueden ser lesiones graves o la muerte.

- En caso de que la batería permanezca bajo el agua a más de un metro de profundidad poco tiempo, póngase en contacto con el servicio técnico de Torqeedo y no intente recuperar la batería.
- Si la batería lleva más de 30 minutos bajo el agua a menos de un metro de profundidad, póngase en contacto con el servicio técnico de Torqeedo y no intente recuperar la batería.

⚠ ¡PELIGRO!

¡Peligro de muerte por fuego!
El uso de cargadores ajenos puede provocar incendios.

- Utilice únicamente la fuente de alimentación suministrada por Torqeedo.

⚠ ¡PELIGRO!

¡Peligro de muerte en caso de incendio generado por el litio!
Las consecuencias pueden ser lesiones graves o la muerte.

- Un incendio por litio no puede apagarse con agua; si fuera posible, intente sofocarlo con arena.
- Utilice agua para enfriar la batería y evitar que se propague el fuego.
- Ponga la batería en una posición en la que cause el mínimo daño posible.

⚠ ¡PELIGRO!

¡Peligro de muerte por radiación electromagnética!
Las consecuencias pueden ser lesiones graves o la muerte.

- Las personas con marcapasos deben mantenerse por lo menos a 50 cm de distancia del motor y la llave magnética de parada de emergencia.

⚠ ¡ADVERTENCIA!

¡Peligro de muerte en caso de incapacidad de maniobrar la embarcación!
Las consecuencias pueden ser daños graves para la salud o la muerte.

- Antes de comenzar el viaje, infórmese sobre la zona por donde va a navegar y tenga en cuenta el pronóstico del tiempo y el oleaje.
- Tenga preparado un equipamiento de seguridad acorde al tamaño de la embarcación (ancla, remos, medios de comunicación y, en su caso, una propulsión auxiliar).
- Antes de iniciar el viaje, asegúrese de que el sistema no presenta daños mecánicos.
- No se ponga en marcha si el sistema no se encuentra en perfectas condiciones.

⚠ ¡ADVERTENCIA!

¡Peligro mecánico por componentes giratorios!
Las consecuencias pueden ser lesiones graves o la muerte.

- No lleve ropa amplia o adornos en la proximidad del eje de transmisión o de la hélice. No lleve el pelo suelto si lo tiene largo.
- Desconecte el sistema Travel si se encuentran personas en las inmediaciones del eje de transmisión o la hélice.
- No realice ningún trabajo de mantenimiento o limpieza en el eje de transmisión o la hélice mientras el sistema Travel esté conectado.
- Utilice la hélice solamente bajo el agua.

⚠ ¡ADVERTENCIA!

¡Peligro de muerte en caso de sobrestimar la autonomía!
Las consecuencias pueden ser daños graves para la salud o la muerte.

- Antes de iniciar el viaje, estudie la zona por donde va a navegar, ya que la autonomía mostrada en el ordenador de a bordo no tiene en cuenta el viento, la corriente y el sentido de marcha.
- Calcule la autonomía requerida con el suficiente margen.

⚠ ¡PRECAUCIÓN!

Peligro de quemaduras causado por superficies o líquidos calientes.
Las consecuencias pueden ser lesiones leves o de gravedad media.

- Use el equipo de protección individual adecuado.
- No toque las piezas de propulsión ni las baterías del sistema Travel inmediatamente después de usarlos.
- Deje que el sistema Travel se enfríe antes de realizar trabajos en el entorno inmediato.

⚠ ¡PRECAUCIÓN!

¡Peligro de aplastamiento por la inclinación del motor!
Las consecuencias pueden ser lesiones leves o de gravedad media.

- Al inclinar el motor, asegúrese de que no se encuentran personas cerca del motor.
- Durante la inclinación del motor, no toque el mecanismo.

⚠ ¡PRECAUCIÓN!

Peligro poco frecuente por gases electrolíticos que escapan de la batería.
Las consecuencias pueden ser daños leves o de gravedad media para la salud.

- Evite el contacto con la piel.
- No inhale los gases generados.
- Enjuague en seguida con abundante agua la parte del cuerpo afectada. Consulte inmediatamente a un médico.

6 Puesta en funcionamiento

6.1 Montaje del accionamiento en la embarcación

⚠ ¡PRECAUCIÓN!

**Peligro de aplastamiento al montar los componentes.
Las consecuencias pueden ser lesiones leves o de gravedad media.**

- No introduzca nunca las manos ni los dedos entre los componentes.

NOTA

Al montar el fueraborda, asegúrese de que este quede bien sujeto. Conecte la caña y la batería solo después de haber montado el accionamiento en la embarcación.

Montaje del fueraborda

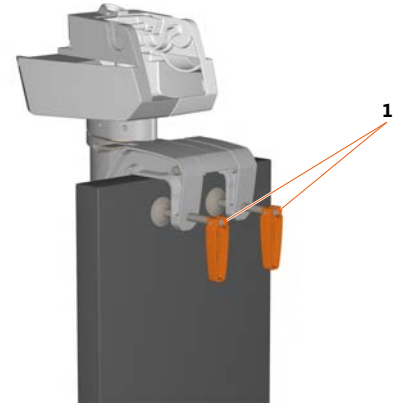


Fig. 42: Tornillos de muletilla

1 Tornillos de muletilla

1. Coloque el fueraborda en el espejo de la embarcación.
2. Fije el fueraborda al espejo de popa de la embarcación con los dos tornillos de muletilla (1) y apriételos bien.
3. Compruebe que el fueraborda esté bien sujeto.

Montaje de la caña

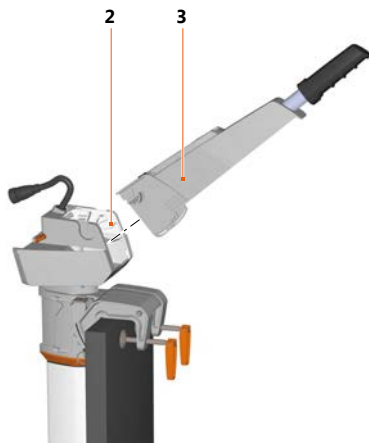


Fig. 43: Montaje de la caña

2 Entalladura interior

3 Caña

1. Inserte la caña (3) en la entalladura interior (2) por arriba.
2. Baje la caña (3) hasta que esté en una posición horizontal fija.
3. Compruebe que la caña (3) haya quedado completamente insertada hasta el tope.

Montaje de la batería

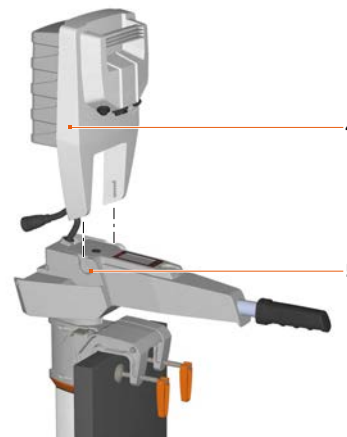


Fig. 44: Montaje de la batería

4 Batería

5 Entalladura exterior

1. Inserte la batería (4) en la entalladura exterior (5) por arriba.
2. Baje la batería (4) hasta que esté en una posición horizontal fija.
3. Compruebe que la batería (4) haya quedado completamente insertada hasta el tope.

NOTA

Los cables no deben quedar aplastados, aprisionados ni dañados.

Fijación de la batería

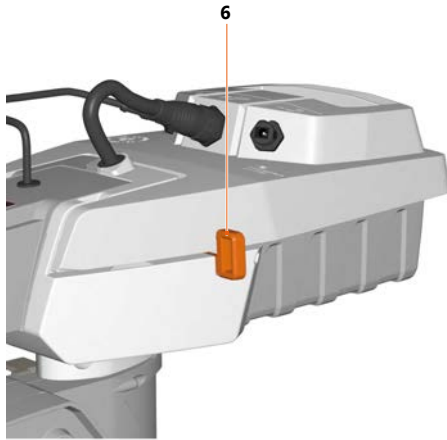


Fig. 45: Pestillo

6 Pestillo

1. Inserte el pestillo (6) para fijar la batería (4).
2. Compruebe que la batería (4) y la caña (3) estén bien sujetas.

Conexiones de cables

NOTA

- Al enchufar los cables no debe realizarse una fuerza excesiva, pues de lo contrario podrían doblarse los pines.
- Las tuercas de unión de los conectores deben colocarse bien rectas para no dañar la rosca al apretar.

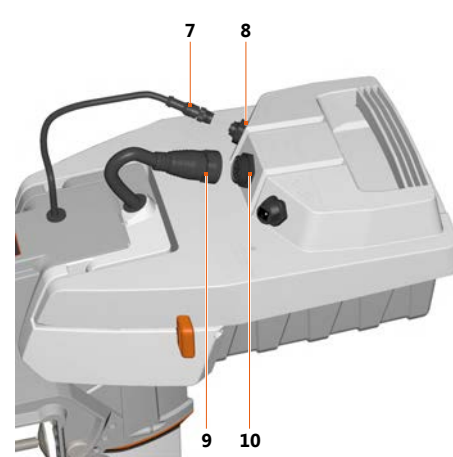


Fig. 46: Conexiones eléctricas

- | | | | |
|---|-------------------------------|----|------------------------------|
| 7 | Cable de la caña | 9 | Cable del motor |
| 8 | Conexión del cable de la caña | 10 | Conexión del cable del motor |

1. Enchufe el cable del motor (9) en la conexión prevista para tal fin (10).
2. Apriete la tuerca de unión del cable del motor.
3. Enchufe el cable de la caña (7) en la conexión prevista para tal fin (8).
4. Apriete la tuerca de unión del cable de la caña.

6.2 Fijación de la dirección

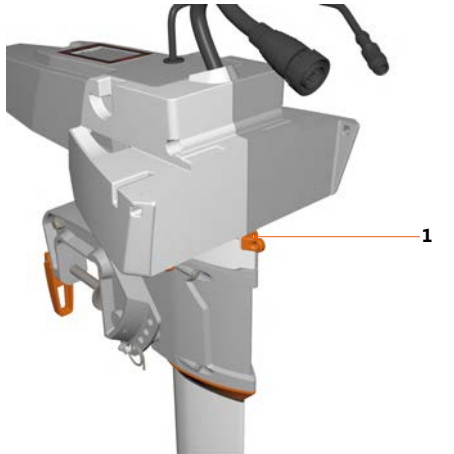


Fig. 47: Posición del pasador de bloqueo

- 1 Pasador de bloqueo

El pasador de bloqueo (1) impide que el motor se mueva. En este caso, la embarcación se pilota con el timón (p. ej. en el caso de veleros). El bloqueo de la dirección es opcional.

1. Retire la batería.
2. Introduzca el pasador de bloqueo (1) en la abertura prevista para ello.
3. Monte la batería; consulte la descripción en el **Capítulo 6.1, "Montaje del accionamiento en la embarcación"**.

6.3 Trimado del motor

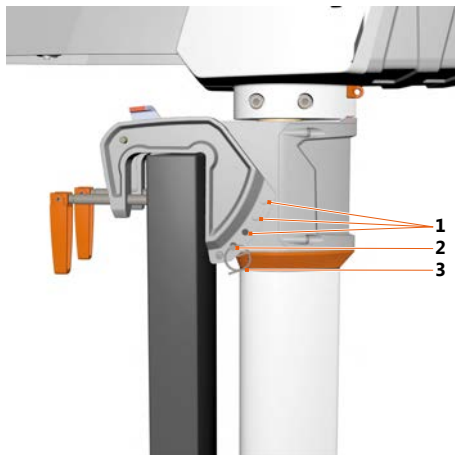


Fig. 48: Posiciones de trimado

- 1** Posiciones de trimado adicionales **3** Chaveta de seguridad
2 Pernos de trimado

Mediante el trimado puede adaptar el motor a la superficie del agua de manera óptima. Para ello se han previsto cuatro posiciones de trimado (1).

Para ajustar el motor a la superficie del agua de manera óptima, proceda del siguiente modo:

1. Incline el motor hacia arriba; véase el **Capítulo 7.3, "Inclinación del motor"**.
2. Retire la chaveta de seguridad (3) del perno de trimado (2) y extraiga este último (2) del espejo de popa.
3. Introduzca el perno de trimado (2) en la posición de trimado deseada (1) del espejo de popa.
 - ▶ El perno de trimado (2) debe atravesar las dos paredes laterales del espejo de popa.
4. Fije el perno de trimado (2) con la chaveta de seguridad (3).

6.4 Alimentación de la batería

NOTA

La conexión de la unidad de carga debe cerrarse con la tapa suministrada cuando no se está cargando la batería.

NOTA

La batería y la fuente de alimentación no deben cubrirse durante el proceso de carga.

NOTA

Para calibrar el indicador de carga, cargue la batería al 100 % antes del primer uso o después de varios meses de almacenamiento. Una carga del 99 % no es suficiente para la calibración.

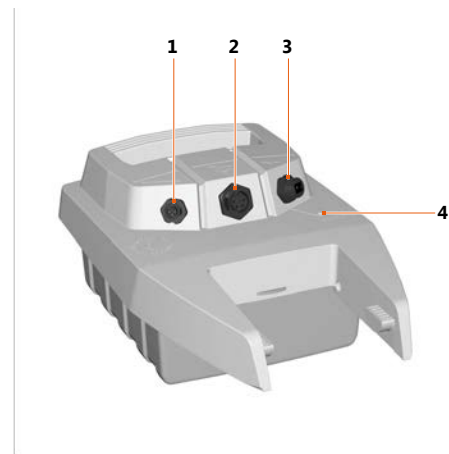


Fig. 49: Vista general de la batería

- | | | | |
|---|---------------------|---|--------------------------------|
| 1 | Conexión de la caña | 3 | Conexión de la unidad de carga |
| 2 | Conexión del motor | 4 | Piloto de control de carga |

Las baterías de los modelos 503 S/L, 1003 S/L y 1003/1103 CS/CL tienen capacidades distintas. Todos los motores pueden funcionar con los tres modelos de batería. Para más información consulte el **Capítulo 4.1, "Batería de iones de litio"**.

Los motores del Travel 1003/1103 sufren una reducción de potencia del 50 % si se usa la batería de 320 Wh. La batería de iones de litio es muy poco sensible a los ciclos (1 ciclo = descarga y recarga). Las células pierden aproximadamente el 20 % de su capacidad cuando se ha descargado 500 veces la capacidad de la batería (es decir, después de 500 descargas al 100 %, después de 1.000 descargas al 50 % o después de 2.000 descargas al 25 %, por ejemplo). No obstante, estos datos sobre la

vida útil solo son aplicables en condiciones normalizadas (especialmente en lo que respecta a temperaturas ambiente de unos 20° C). La batería no tiene efecto de memoria.

La batería puede cargarse mientras se usa (carga y descarga simultánea). En este caso, el indicador de potencia solo muestra la potencia que se extrae de la batería. Si la corriente de carga es mayor que la corriente extraída por el motor, el indicador de potencia muestra 0 W y la batería se carga. El indicador de carga tiene en cuenta tanto la corriente de carga como la corriente extraída por el motor.

6.4.1 Carga de la batería con la fuente de alimentación

1. Conecte la fuente de alimentación a la toma de corriente y a la conexión de la unidad de carga (3).
 - ▶ El piloto de control de carga (4) parpadea.
2. El proceso de carga ha finalizado en cuanto el piloto de control de carga (4) permanece encendido.

Si desea obtener información más detallada, durante el proceso de carga es posible conectar la caña a la batería. En este caso, la pantalla muestra la función **Charging** y el nivel de carga en porcentaje.

6.4.2 Carga de la batería con la red de a bordo

- La carga debe realizarse con una fuente de corriente continua comprendida entre 9,5 V y 50 V.
La fuente de corriente continua debe poder suministrar como mínimo 4 A.
- Utilice para la carga el cable de carga de 12/24 V de Torqueedo (n.º de artículo 1128-00).

6.4.3 Alimentación de un dispositivo mediante la conexión de alimentación USB

NOTA

- No deben ejercerse fuerzas (de palanca) sobre el adaptador USB.
- El adaptador USB debe protegerse del agua.
- El adaptador USB debe quitarse cuando no se usa.

- Mediante el uso del adaptador suministrado pueden alimentarse dispositivos compatibles con USB.
- La tensión de salida es de 5 V y la intensidad de salida máxima es de 1 A.
- La codificación de carga para teléfonos inteligentes es de 1 A según el estándar de Apple™.

1. Enchufe el adaptador a la toma de carga y apriete la tuerca de unión.
2. Enchufe el conector USB-A de su dispositivo en el adaptador.
3. Conecte la batería por medio de la caña.

Desde que se apaga la pantalla, el dispositivo se alimenta durante un máximo de cuatro horas.

6.5 Puesta en funcionamiento del ordenador de a bordo

6.5.1 Indicaciones y símbolos

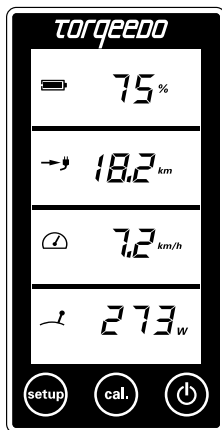


Fig. 50: Pantalla multifuncional

La caña está equipada con una pantalla integrada o un ordenador de a bordo y tres teclas.

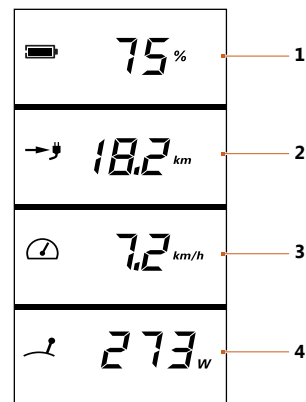


Fig. 51: Vista general de la pantalla multifuncional

- | | |
|--|---|
| 1 Nivel de carga de la batería en porcentaje | 3 Velocidad sobre el suelo |
| 2 Autonomía restante con la velocidad | 4 Consumo de potencia actual en vatios actual |

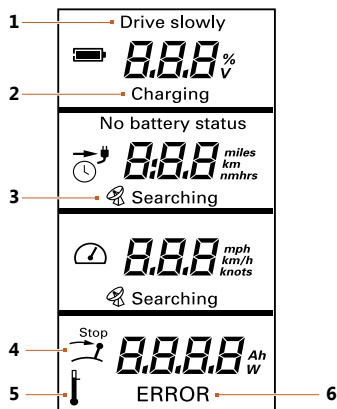


Fig. 52: Pantalla multifuncional, menú de configuración

- | | |
|-----------------|---------------|
| 1 Drive slowly | 4 Stop |
| 2 Charging | 5 Temperature |
| 3 GPS-Searching | 6 Error |

Drive slowly (1)

(Conduzca despacio) Aparece cuando la capacidad de la batería está por debajo del 30 %. Se escucha tres veces una señal acústica. La señal acústica se repite cuando el nivel de carga baja por debajo del 20 % y del 10 %.

**Charging (2)
GPS-Searching (3)**

Se muestra durante la carga.

(Buscando) El módulo GPS integrado busca señales de satélite para determinar la velocidad. Mientras no se reciba ninguna señal GPS, en el segundo campo de la pantalla se mostrará siempre el tiempo de funcionamiento restante a la velocidad actual (indicación de tiempo) y un símbolo de reloj. Si el tiempo de funcionamiento restante supera las 10 horas, este tiempo se muestra en horas enteras. Si es menor, se muestra en horas y minutos.

El módulo GPS dejará de buscar si en un periodo de cinco minutos no se ha recibido ninguna señal. Para volver a activar la búsqueda, debe desconectarse y volverse a conectar con el sistema mediante la tecla de ON/OFF.

Stop (4)

Este símbolo aparece cuando la empuñadura de la caña debe ponerse a la posición neutra. Esto es necesario antes de arrancar.

Temperature (5)

Este símbolo aparece en caso de sobretemperatura del motor o de la batería. En este caso, el motor reduce la potencia por sí mismo.

Error (6)

En caso de error, en el campo inferior aparece el símbolo **Error** y un código de error. El código muestra el componente que lo ha provocado, así como el error en cuestión. Encontrará información detallada sobre los códigos de error en el **Capítulo 10, "Mensajes de error"**.

6.5.2 Ajustes de pantalla

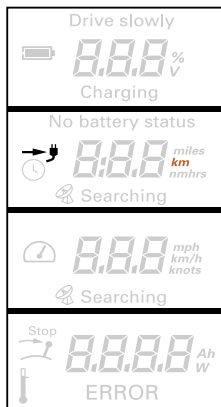


Fig. 53: Pantalla multifuncional, menú de configuración

En el menú de configuración pueden seleccionarse los valores mostrados en pantalla (en naranja).

1. Pulse la tecla Setup para acceder al menú de configuración.
2. Seleccione con la tecla CAL la unidad en la que debe mostrarse la autonomía restante.
 - ▶ Puede elegir entre kilómetros, millas americanas, millas náuticas y horas.
3. Confirme su selección con la tecla Setup.
 - ▶ Se muestra el ajuste para la indicación de la velocidad.
4. Seleccione con la tecla CAL la unidad en la que debe mostrarse la velocidad.
 - ▶ Puede elegir entre kilómetros por hora, millas por horas y nudos.
5. Confirme su selección con la tecla Setup.
 - ▶ Se muestra el ajuste para la indicación del nivel de carga de la batería.
6. Seleccione con la tecla CAL la unidad en la que debe mostrarse el nivel de carga de la batería.
 - ▶ Puede elegir entre voltios y porcentaje.
7. Confirme su selección con la tecla Setup.

7 Funcionamiento

⚠ ¡ADVERTENCIA!

**¡Peligro de muerte en caso de incapacidad de maniobrar la embarcación!
Las consecuencias pueden ser daños graves para la salud o la muerte.**

- Antes de comenzar el viaje, infórmese sobre la zona por donde va a navegar y tenga en cuenta el pronóstico del tiempo y el oleaje.
- Tenga preparado un equipamiento de seguridad acorde al tamaño de la embarcación (ancla, remos, medios de comunicación y, en su caso, una propulsión auxiliar).
- Antes de iniciar el viaje, asegúrese de que el sistema no presenta daños mecánicos.
- No se ponga en marcha si el sistema no se encuentra en perfectas condiciones.

⚠ ¡ADVERTENCIA!

**¡Peligro de muerte en caso de sobrestimar la autonomía!
Las consecuencias pueden ser daños graves para la salud o la muerte.**

- Antes de iniciar el viaje, estudie la zona por donde va a navegar, ya que la autonomía mostrada en el ordenador de a bordo no tiene en cuenta el viento, la corriente y el sentido de marcha.
- Calcule la autonomía requerida con el suficiente margen.

NOTA

Saque siempre el motor del agua después de usarlo. Puede hacerlo inclinando el motor.

7.1 Parada de emergencia

⚠ ¡PELIGRO!

**¡Peligro de muerte si no se activa la parada de emergencia!
Las consecuencias pueden ser lesiones graves o la muerte.**

- El cabo de la llave magnética de parada de emergencia debe estar sujeto a la muñeca o al chaleco salvavidas del piloto de la embarcación.

⚠ ¡PELIGRO!

**¡Peligro de muerte por radiación electromagnética!
Las consecuencias pueden ser lesiones graves o la muerte.**

- Las personas con marcapasos deben mantenerse por lo menos a 50 cm de distancia del motor y la llave magnética de parada de emergencia.

NOTA

- Compruebe el funcionamiento de la parada de emergencia antes de cada viaje con el motor a baja potencia.
- En situaciones de emergencia, accione de inmediato la parada de emergencia.
- En caso de funcionamiento con una potencia elevada, utilice la parada de emergencia solamente en situaciones de emergencia. El accionamiento de la parada de emergencia a gran potencia de forma reiterada puede cargar el sistema Travel y causar daños en el sistema electrónico.

NOTA

La llave magnética de parada de emergencia puede borrar soportes de información magnéticos (especialmente tarjetas de crédito y similares). Mantenga la llave magnética de parada de emergencia alejada de tarjetas de crédito y otros soportes de información magnéticos.

Para detener rápidamente el sistema Travel existen tres posibilidades distintas:

- Poner la caña en la posición de parada.
- Retirar la llave magnética de parada de emergencia.
- Desenchufar el cable del motor de la batería.

NOTA

Si ha retirado la llave magnética de parada de emergencia, antes de continuar la marcha deberá poner primero la empuñadura de la caña en la posición neutra. A continuación, coloque la llave magnética de parada de emergencia. En pocos segundos podrá continuar la marcha.

7.2 Modo de navegación

7.2.1 Inicio del viaje

NOTA

- En caso de daños visibles en los componentes o los cables, el sistema Travel no debe ponerse en marcha.
- Asegúrese de que todas las personas a bordo llevan chaleco salvavidas.
- Antes de arrancar, fije el cabo de la parada de emergencia a la muñeca o el chaleco salvavidas del piloto de la embarcación.
- Durante la navegación, el nivel de carga de las baterías debe controlarse en todo momento.

NOTA

En las pausas en las que se encuentran personas bañándose cerca de la embarcación: Retire la llave magnética de parada de emergencia para evitar un arranque involuntario del sistema Travel.

1.



Fig. 54: Tecla ON/OFF

2.

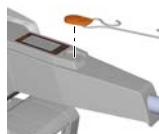


Fig. 55: Llave magnética de parada de emergencia

Arranque del motor

1. Encienda el motor pulsando la tecla ON/OFF (1) durante un segundo.
2. Deposite la llave magnética de parada de emergencia sobre la caña.

7.2.2 Marcha hacia delante/atrás

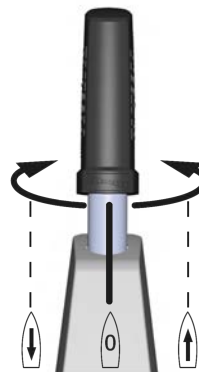


Fig. 56: Caña

1. Active la empuñadura de la caña según proceda:
 - Gire la empuñadura de la caña hacia la derecha.
 - ▶ Avance
 - Gire la empuñadura de la caña a la posición neutra.
 - ▶ Posición neutra
 - Gire la empuñadura de la caña hacia la izquierda.
 - ▶ Retroceso

7.2.3 Inclinación

1. Active la empuñadura de la caña según proceda:
 - Vire la caña hacia estribor.
 - ▶ La embarcación gira a la izquierda.
 - Vire la caña hacia babor.
 - ▶ La embarcación gira a la derecha.
 - Mantenga la caña recta.
 - ▶ La embarcación navega en línea recta.

7.2.4 Fin del viaje

Apagado del motor



Fig. 57: Llave magnética de parada de emergencia

1. Coloque la caña en la posición neutra.
2. Pulse la tecla ON/OFF durante tres segundos.
3. Retire la llave magnética de parada de emergencia.

Puede apagar el motor en cualquier estado de funcionamiento. En caso de inactividad, el sistema Travel se apaga automáticamente.

Después de cada uso, proceda del siguiente modo:

- Quite el motor del agua.
- En agua salada o salobre: enjuague el motor con agua dulce.

7.3 Inclinación del motor

⚠ ¡PRECAUCIÓN!

¡Peligro de aplastamiento por la inclinación del motor!
Las consecuencias pueden ser lesiones leves o de gravedad media.

- Al inclinar el motor, asegúrese de que no se encuentran personas cerca del motor.
- Durante la inclinación del motor, no toque el mecanismo.

Protección contra el encallamiento

NOTA

La posición Auto-Kick-Up protege el motor en caso de contacto con el fondo. No es ninguna garantía de que un contacto con el fondo no produzca daños en la hélice o incluso en el motor. Esto se aplica en particular en caso de contacto con fondos de piedra o roca.

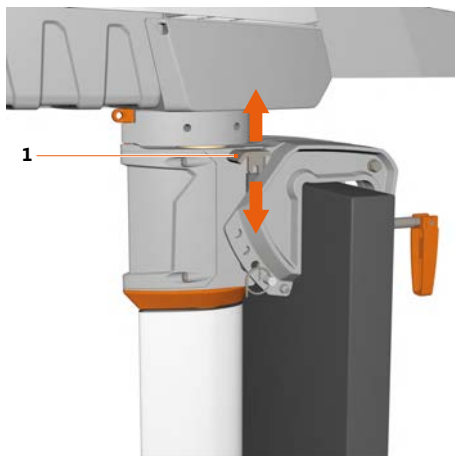


Fig. 58: Palanca de bloqueo

1 Palanca de bloqueo

La palanca de bloqueo (1) permite levantar el motor en caso de contacto con el fondo en la posición Tilt/Auto-Kick-Up (palanca arriba). En esta posición no es posible retroceder ni detener la embarcación.

En la posición Lock (palanca abajo), el levantamiento automático está desactivado. El retroceso es posible.

Elevación del motor

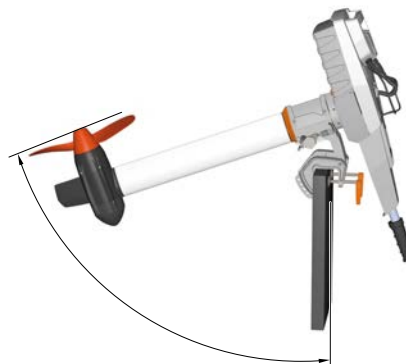


Fig. 59: Posición inclinada

1. Ponga la palanca de bloqueo (1) en la posición Tilt/Auto-Kick-Up (palanca arriba).
2. Agarre el sistema Travel por la empuñadura de la caña y levante el motor hasta el tope.
 - ▶ La palanca de inclinación encaja.
3. Asegúrese de que el motor queda bloqueado.

NOTA

Asegúrese de que el motor inclinado no caiga de forma descontrolada para evitar dañar la batería, la caña o la embarcación.

Bajada del motor

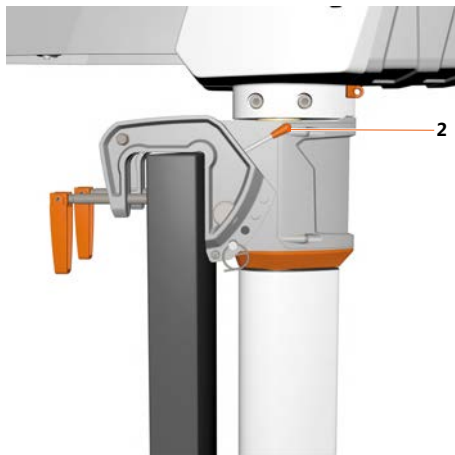


Fig. 60: Palanca de bloqueo del Travel 1103



Fig. 61: Palanca de bloqueo del Travel 503/1003

2 Palanca de bloqueo

1. Eleve el motor y suelte la palanca de bloqueo (2).
2. Baje lentamente el motor.

8 Desmontaje del accionamiento

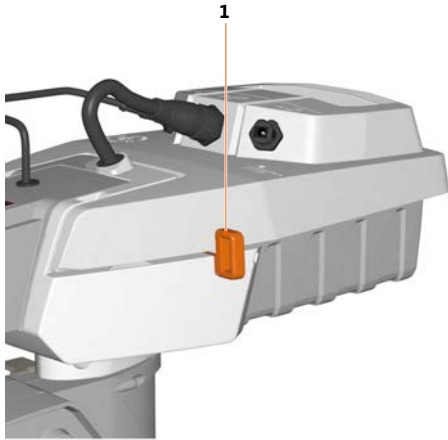


Fig. 62: Pestillo

1 Pestillo

1. Coloque la caña en la posición neutra y quite la llave magnética de parada de emergencia de la caña.
2. Apague el motor.
3. Quite el pestillo (1).

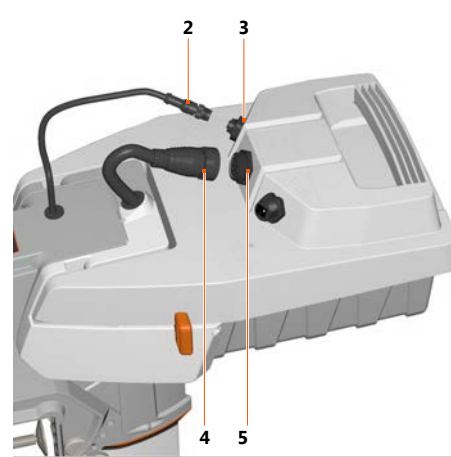


Fig. 63: Conexiones eléctricas

- | | | | |
|---|-------------------------------|---|------------------------------|
| 2 | Cable de la caña | 4 | Cable del motor |
| 3 | Conexión del cable de la caña | 5 | Conexión del cable del motor |
4. Suelte todas las conexiones eléctricas (2, 4) entre caña, batería y motor.

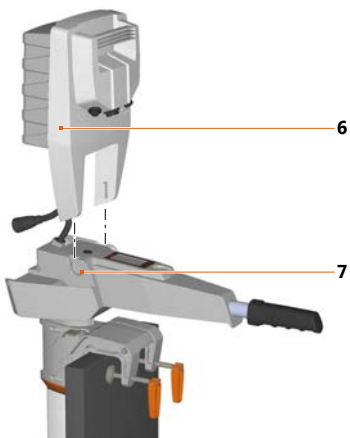


Fig. 64: Desmontaje de la batería

6 Batería

7 Entalladura exterior

5. Extraiga la batería (6) de la entalladura exterior (7).

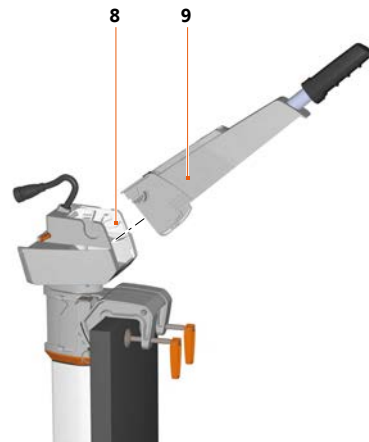


Fig. 65: Desmontaje de la caña

8 Entalladura interior

9 Caña

6. Extraiga la caña (9) de la entalladura interior (8).

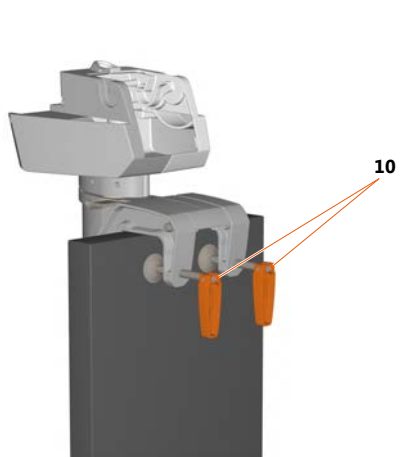


Fig. 66: Tornillos de muletilla

10 Tornillos de muletilla

7. Suelte los tornillos de muletilla (10) del espejo de popa.
8. Extraiga el motor del espejo de la embarcación.

9 Remolque/botadura de la embarcación

NOTA

El motor no debe estar enganchado al espejo durante el remolcado y no debe remolcarse inclinado.

NOTA

El motor no debe estar enganchado al espejo durante la botadura y no debe botarse inclinado.

Al remolcar o botar la embarcación, el motor debe estar siempre desmontado; véase el **Capítulo 8, "Desmontaje del accionamiento"**.

Respete las correspondientes normas nacionales sobre el remolque/la botadura de embarcaciones.

10 Mensajes de error

Sistema de propulsión

Indicación	Causa	Qué se ha de hacer
E02	Sobrettemperatura en el estator (motor recalenta- do)	Se puede volver a poner en marcha el motor lentamente tras un breve pe- riodo de espera (aprox. diez minutos). Póngase en contacto con el servicio técnico de Torqeedo.
E05	Motor/hélice bloqueado	<ol style="list-style-type: none"> 1. Ponga el interruptor principal en la posición "OFF". 2. Desconecte la batería. 3. Deshaga el bloqueo. 4. Gire la hélice manualmente una vuelta. 5. Vuelva a conectar la batería al sistema.
E06	Tensión en el motor demasiado baja	Nivel de carga bajo de la batería. En caso necesario, se puede volver a po- ner en marcha el motor lentamente desde la posición neutra.
E07	Sobrecorriente en el motor	Continúe la marcha a menor potencia. Póngase en contacto con el servicio técnico de Torqeedo.
E08	Sobrettemperatura en la placa de circuito impreso	Se puede volver a poner en marcha el motor lentamente tras un breve pe- riodo de espera (aprox. diez minutos). Póngase en contacto con el servicio técnico de Torqeedo.

Indicación	Causa	Qué se ha de hacer
E21	Calibración errónea de la caña	<p>Realice una nueva calibración:</p> <ol style="list-style-type: none"> 1. Pulse la tecla CAL durante diez segundos. <ul style="list-style-type: none"> ▶ Aparecerá cal up en la pantalla. 2. Acelere al máximo hacia delante con la caña. 3. Pulse la tecla CAL. <ul style="list-style-type: none"> ▶ Aparecerá cal stp en la pantalla. 4. Coloque la caña en la posición neutra. 5. Pulse la tecla CAL. <ul style="list-style-type: none"> ▶ Aparecerá cal dn en la pantalla. 6. Acelere al máximo hacia atrás con la caña. 7. Pulse la tecla CAL.
E22	Sensor magnético defectuoso	Realice una nueva calibración, consulte "E21" . Si aparece varias veces el código de error, póngase en contacto con el servicio técnico de Torqeedo.
E23	Gama de valores errónea	Realice una nueva calibración, consulte "E21" .
E30	Error de comunicación con el motor	<p>Compruebe los cables y las conexiones de los cables de datos. Limpie los contactos con spray para contactos. En caso necesario, póngase en contacto con el servicio técnico de Torqeedo e indique el código de error.</p>
E32	Error de comunicación con la caña	<p>Revise las conexiones de la caña. Limpie los contactos con spray para contactos. Revise el cable.</p>

Indicación	Causa	Qué se ha de hacer
E33	Error de comunicación general	Revise las conexiones de los cables. Revise los cables. Limpie los contactos con spray para contactos. Apague y encienda de nuevo el motor.
E41/E42	Tensión de carga incorrecta	Si este error se produjera incluso utilizando una fuente de alimentación de Torqueado, póngase en contacto con el servicio técnico de Torqueado.
E43	Batería vacía	Cargue la batería. En caso necesario, se puede volver a poner en marcha el motor lentamente desde la posición neutra.
E45	Sobrecorriente de la batería	Apague y vuelva a encender el motor. La batería se desconecta debido al excesivo consumo de corriente. Compruebe que la hélice puede moverse libremente. Póngase en contacto con el servicio técnico de Torqueado.
E46	Error de temperatura de servicio de la batería	Las células de la batería están fuera del rango de temperatura de servicio, que está comprendido entre -20 °C y +60 °C. Una vez se haya estabilizado la temperatura puede volver a utilizarse el motor.
E48	Error de temperatura durante la carga	Deje enfriar la batería, continúe con la carga cuando la temperatura de las células esté comprendida entre 0 °C y +45 °C.
Otros mensajes de error	Defectuoso	Póngase en contacto con el servicio técnico de Torqueado indicando el código de error. Revise la fuente de tensión, el fusible principal y el interruptor principal. Si la alimentación de tensión no presenta fallos: Póngase en contacto con el servicio técnico de Torqueado.
No aparece ninguna indicación en la pantalla		Si la alimentación de tensión no presenta fallos: Póngase en contacto con el servicio técnico de Torqueado.

11 Cuidado y mantenimiento

NOTA

Los trabajos de mantenimiento solo los debe realizar el personal técnico cualificado. Póngase en contacto con el servicio técnico de Torqeedo o con un socio de servicio autorizado.

Antes de iniciar cualquier trabajo de limpieza o mantenimiento, asegúrese de lo siguiente:

- La llave magnética de parada de emergencia debe haberse retirado.

11.1 Cuidado de los componentes del sistema

⚠ ¡ADVERTENCIA!

¡Peligro de lesiones por la hélice!

Las consecuencias pueden ser lesiones de gravedad media o alta.

- Para trabajar en la hélice, desconecte el sistema siempre a través del interruptor principal.
- Retire la llave magnética de parada de emergencia.
- Desenchufe el cable del motor.

Las superficies del motor pueden limpiarse con un limpiador corriente, mientras que las superficies de plástico pueden limpiarse con un spray para tableros de instrumentos.

Para la limpieza del motor puede utilizar todos los limpiadores aptos para plástico según las especificaciones del fabricante. Los sprays para tableros de instrumentos habituales en el mercado que se utilizan en automóviles dan buenos resultados en las superficies de plástico del sistema Travel.

Utilice cada dos meses spray para contactos para cuidar todos los contactos electrónicos (conectores).

Tras cinco años de funcionamiento se debe cambiar el anillo obturador del eje. Para ello, póngase en contacto con un servicio técnico autorizado.

11.1.1 Protección contra la corrosión

En la selección de materiales se ha prestado atención a su alta resistencia a la corrosión. La mayoría de los materiales utilizados para el sistema Travel están catalogados, como suele ocurrir en el caso de productos marítimos de uso recreativo, como resistentes al agua de mar, y no a prueba de agua de mar.

Para evitar la corrosión de todas formas, proceda del siguiente modo:

- Almacene el motor solamente en estado seco.
- Cuide regularmente los contactos de los cables, las tomas de datos y los conectores de datos con un spray para contactos adecuado (por ejemplo, Wetprotect).
- Engrase las roscas de los tornillos de muletilla con regularidad (p. ej., con Liqui-Moly).
- Si aparecen daños de corrosión y en la pintura, encargue su reparación a un profesional.
- Enjuague el motor con agua dulce después de utilizarlo en agua salada.

11.2 Intervalos de mantenimiento

El servicio técnico de Torqeedo o un socio de servicio autorizado deben llevar a cabo el mantenimiento cada cinco años (en caso de uso privado).

11.2.1 Piezas de repuesto

NOTA

Si requiere información sobre las piezas de repuesto y su montaje, diríjase al servicio técnico de Torqeedo o a un socio de servicio autorizado.

11.2.2 Cuidado de la batería

¡PRECAUCIÓN!

Daño de la batería debido a descarga excesiva.
Si la batería se almacena con un nivel de carga inferior al 20 % puede darse una descarga excesiva.

- Asegúrese de que el nivel de carga sea siempre ~ 50 % en caso de almacenamiento.

NOTA

Para la vida útil de la batería es importante que no esté expuesta de forma permanente a un calor excesivo. En caso de almacenamiento prolongado debería almacenarse en un ambiente fresco, en la medida de lo posible.

NOTA

El uso del motor en un clima cálido y con temperaturas diurnas elevadas no resulta un problema. Tras el uso debería sacarse la batería del sol.

Tenga en cuenta el nivel de carga de la batería en caso de almacenamiento prolongado:

Almacenamiento	Nivel de carga
Hasta 1 año	50 %
Más de 1 año	100 %

En caso de almacenar la batería durante varios años, debería recargarse una vez al año para evitar que se descargue excesivamente.

11.3 Cambio de la hélice

⚠ ¡ADVERTENCIA!

¡Peligro mecánico por componentes giratorios!
Las consecuencias pueden ser lesiones graves o la muerte.

- No lleve ropa amplia o adornos en la proximidad del eje de transmisión o de la hélice. No lleve el pelo suelto si lo tiene largo.
- Desconecte el sistema Travel si se encuentran personas en las inmediaciones del eje de transmisión o la hélice.
- No realice ningún trabajo de mantenimiento o limpieza en el eje de transmisión o la hélice mientras el sistema Travel esté conectado.
- Utilice la hélice solamente bajo el agua.

⚠ ¡PRECAUCIÓN!

¡Peligro de lesiones por la hélice!
Podrían producirse cortes.

- Utilice guantes de protección.

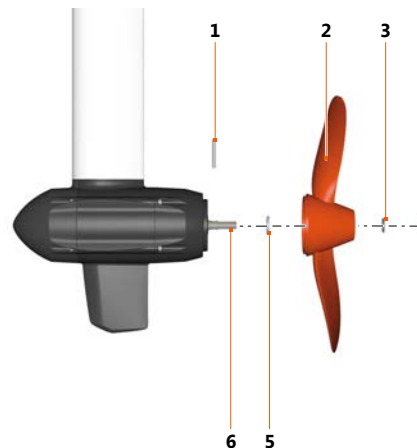


Fig. 67: Fijación de hélice del Travel 1103

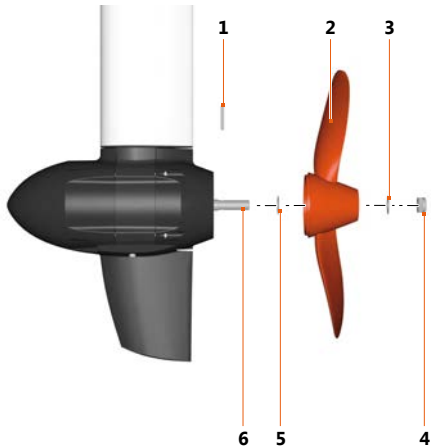


Fig. 68: Fijación de hélice del Travel 503/1003

- | | |
|----------------------|---------------------|
| 1 Pasador cilíndrico | 4 Tuerca hexagonal |
| 2 Hélice | 5 Arandela interior |
| 3 Arandela exterior | 6 Eje del motor |

1. Desenchufe el cable entre el motor y la batería.
2. Desenrosque la tuerca hexagonal (4) con una llave de vaso con un ancho de llave 17 (1/4").
3. Quite la arandela exterior (3).
4. Extraiga la hélice (2) del eje del motor (6).
5. Quite el pasador cilíndrico (1) y la arandela interior (5) del eje del motor (6).

6. Enchufe el cable entre el motor y la batería.
7. Compruebe que el eje del motor (6) gira en redondo.
8. Desenchufe el cable entre el motor y la batería.
9. Coloque la arandela interior (5) en el eje del motor (6).
 - ▶ La arandela queda a ras del eje del motor.
10. Inserte el nuevo pasador cilíndrico (1) centrado en el eje del motor (6).
11. Desplace la nueva hélice (2) hasta el tope por el eje del motor (6).
12. Gire la ranura de la hélice (2) hasta que encaje con el pasador cilíndrico (1).
13. Coloque la arandela exterior (3) en el eje del motor (6) detrás de la hélice (2).
 - ▶ El borde exterior de la arandela queda junto a la hélice.
14. Apriete con la mano la tuerca hexagonal (4) (13 Nm).

11.4 Cambio de la aleta del 503 S/L, 1003 S/L y 1003 CS/CL

NOTA

Solo es posible cambiar las aletas del 503 S/L, 1003 S/L y 1003 CS/CL.
La aleta del 1103 CS/CL es de aluminio y está unida fijamente al torpedero del motor. No puede cambiarse.

1. Suelte los dos tornillos (2) de la aleta (1).
2. Extraiga la aleta (1).
3. Coloque la nueva aleta (1).
4. Sujete la aleta (1) con los dos tornillos (2).

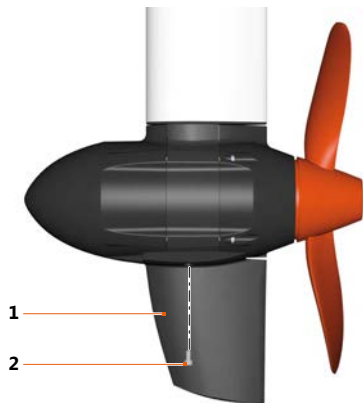


Fig. 69: Aleta

1 Aleta

2 Tornillo

12 Condiciones generales de garantía

12.1 Garantía y responsabilidad

La garantía legal es de 24 meses y cubre todos los componentes del sistema Travel.

El periodo de garantía comienza a partir del día de entrega del sistema Travel al cliente final.

12.2 Cobertura de la garantía

La garantía finaliza dos años después de la fecha de entrega del producto al comprador final. De los dos años de garantía quedan excluidos los productos que hayan sido utilizados -también de forma temporal- con fines comerciales u oficiales. Para dichos productos la garantía es de 12 meses. Los derechos de garantía prescriben al cabo de seis meses transcurridos desde el descubrimiento del defecto.

Torqueado será el que decida si las piezas defectuosas deben ser reparadas o sustituidas. Los distribuidores y comerciantes que lleven a cabo reparaciones de motores de Torqueado no están autorizados a hacer declaraciones que vinculen legalmente a la empresa Torqueado.

Las piezas de desgaste y los mantenimientos de rutina no se incluyen en la garantía.

Torqueado se reserva el derecho de denegar la prestación de garantía si:

- la garantía no ha sido remitida de forma correcta (especialmente la toma de contacto antes de enviar la mercancía reclamada, presentación de un certificado de garantía debidamente cumplimentado y del justificante de compra; consulte Trámite de la garantía).
- se ha tratado el producto de forma contraria a lo prescrito.
- no se han seguido las indicaciones relativas a la seguridad, el manejo y el cuidado contenidas en el manual.
- no se han respetado y documentado los intervalos de mantenimiento.

- el producto comprado ha sido de algún modo transformado, modificado o equipado con piezas o accesorios que no hayan sido expresamente autorizados o recomendados por Torqueado.
- los trabajos de mantenimiento o reparación precedentes no han sido realizados por empresas autorizadas por Torqueado o se han usado recambios no originales, a menos que el comprador final pueda demostrar que los hechos que han provocado la denegación de la garantía no han favorecido el desarrollo del defecto.

Aparte de los derechos recogidos en esta garantía, el comprador final también posee los derechos de prestación de garantía recogidos en su contrato de compra con el respectivo comerciante, que no se ven afectados por esta garantía.

12.3 Tramitación de la garantía

El cumplimiento del proceso de tramitación de la garantía, que se describe a continuación, es requisito para la satisfacción de derechos de garantía.

Para que la tramitación de casos de garantía transcurra sin problemas, le rogamos tenga en cuenta lo siguiente:

- En caso de reclamación, póngase en contacto con el servicio técnico de Torqeedo. Este le asignará, en su caso, un número RMA.
- Para que el servicio técnico de Torqeedo pueda procesar su reclamación, tenga preparado su comprobante de compra y un certificado de garantía cumplimentado. El formulario para el certificado de garantía se adjunta a este manual. En el certificado de garantía deben aparecer los datos de contacto, la información sobre el objeto de reclamación, el número de serie y una breve descripción del problema.
- Tenga en cuenta que, en caso de transporte de productos al servicio técnico de Torqeedo, un transporte inadecuado no estaría cubierto ni por la garantía legal ni por la garantía comercial.

Si tiene alguna duda sobre el proceso de tramitación de garantías, estamos a su disposición a través de los datos de contacto de la contraportada.

13 Accesorios

N.º de artículo	Producto	Descripción
1147-00	Batería de repuesto Travel, 530 Wh	Batería de litio de alto rendimiento con receptor GPS integrado, 530 Wh, 29,6 V, 18 Ah. Para todos los modelos Travel 503/1003/1103
1148-00	Batería de repuesto Travel, 915 Wh	Batería de litio de alto rendimiento con receptor GPS integrado, 915 Wh, 29,6 V, 31 Ah. Para todos los modelos Travel 503/1003/1103
1917-00	Hélice de recambio v9/p790	Para los modelos Travel 1003 C y Travel 503 a partir de 2014
1972-00	Hélice v10/p1100	Para los modelos Travel 1103 C, antialgas
1973-00	Hélice de recambio v10/p1100	Hélice estándar para los modelos Travel 1103 C
1918-00	Palanca de acelerador para Travel 503/1003/1103	Permite la puesta en marcha con palanca de acelerador en lugar de caña para los modelos Travel 503/1003/1103, con pantalla integrada que informa sobre el estado de la batería, cálculo de velocidad y autonomía restante basado en GPS, incl. cables de conexión de 1,5 m y 5 m entre motor y palanca de acelerador.
1919-00	Brazo de caña largo	Tubo de caña más largo, 60 cm
1920-00	Prolongador de cable del motor para Travel y Ultralight, 2 m	Permite una distancia mayor entre la batería y el motor
1921-00	Prolongador de cable de la palanca de acelerador, 1,5 m	Permite una distancia mayor entre la caña y la batería
1922-00	Prolongador de cable de la palanca de acelerador, 5 m	Permite una distancia mayor entre la caña y la batería
1925-00	Bolsas Travel (dos piezas)	Para el transporte y almacenamiento de los modelos Travel 503/1003/1103. Volumen de suministro: una bolsa para el motor (incl. caña y accesorios) y una bolsa para la batería
1926-00	Bolsa para batería Travel	Para el transporte y almacenamiento de la batería de repuesto de Travel 503/1003/1103

N.º de artículo	Producto	Descripción
1931-00	Funda protectora Travel	Para Travel 503/1003/1103. Protege los cables del motor de la radiación ultravioleta y la cabeza de la cola de suciedad. Impermeable y transpirable
1924-00	TorqTrac	Aplicación de smartphone para los modelos Travel 503/1003/1103, Cruise T/R y Ultralight. Proporciona una vista ampliada de la información del ordenador de a bordo, muestra la autonomía restante en un mapa y muchos otros datos. Se requiere un smartphone compatible con la tecnología Bluetooth Low Energy®.
1914-00	Llave magnética de parada de emergencia	Interruptor de parada de emergencia e inmovilizador para todos los modelos Travel, Cruise y Ultralight
1927-00	Kit de piezas de recambio Travel	Kit para Travel, consistente en llave magnética de parada de emergencia, pasador de bloqueo de la batería y bloqueo de dirección
1128-00	Cable de carga de 12/24 V para modelos Travel y Ultralight 403	Permite cargar los modelos Travel 503/1003/1103 y Ultralight 403, 403 A/AC desde una fuente de corriente de 12/24 V
1132-00	Sunfold 50	Panel solar plegable de 50 W, fácil de manejar, eficiencia elevada, conexiones plug-n-play para la carga estanca de los modelos Travel 503/1003/1103 y Ultralight 403, 403 A/AC y 1103 AC, solo compatible con las baterías con n.º art. 1146-00, 1147-00, 1148-00, 1416-00 y 1417-00
1133-00	Cargador de 90 W para baterías Travel y Ultralight	Cargador de 90 vatios para tomas entre 100-240 V y 50-60 Hz. Solo puede utilizarse con baterías con n.º art. 1146-00, 1147-00, 1148-00, 1416-00 y 1417-00

14 Eliminación y medio ambiente

NOTA

No utilice la batería después de la fecha de caducidad impresa si no ha sido inspeccionada por un centro de servicio técnico de Torqeedo.

Los motores Torqeedo están fabricados conforme a la Directiva comunitaria 2002/96. Esta directiva regula la eliminación de los aparatos eléctricos y electrónicos para proteger el medio ambiente.

El motor puede entregarse a un punto de recogida de acuerdo con las normas locales. Desde allí será derivado a una eliminación profesional.

14.1 Eliminación de aparatos eléctricos y electrónicos usados



Fig. 70: Contenedor tachado

Para clientes de países de la UE

El sistema Travel está sujeto a la Directiva europea 2012/19/UE sobre residuos de aparatos eléctricos y electrónicos (RAEE) (Waste Electrical and Electronic Equipment - WEEE), así como a las correspondientes leyes nacionales. La Directiva RAEE conforma la base para el correcto manejo de aparatos eléctricos usados en toda Europa. El sistema Travel está marcado con el símbolo de un contenedor tachado, **véase "Fig. 70: Contenedor tachado"**. Los aparatos eléctricos o electrónicos usados no deben depositarse en la basura doméstica, ya que existe el peligro de que sustancias nocivas acaben en el medio ambiente, perjudicando la salud de personas, animales y plantas y siendo absorbidas por la cadena alimenticia y el medio ambiente. Por otro

lado, de este modo se pierden valiosas materias primas. Le rogamos, por tanto, que deseché sus aparatos usados de forma respetuosa con el medio ambiente, en un punto de recogida selectiva, y se dirija para ello al servicio técnico de Torqeedo o al fabricante de su embarcación.

Para clientes de otros países

El sistema Travel está sujeto a la Directiva europea 2012/19/UE sobre residuos de aparatos eléctricos y electrónicos. Recomendamos no desechar el sistema en la basura no reciclable, sino en un punto de recogida selectiva, respetando el medio ambiente. También es posible que las leyes nacionales de su país así lo prescriban. Le rogamos que deseché el sistema de forma adecuada según las normas vigentes en su país.

14.2 Eliminación de pilas

Extraiga las baterías a eliminar de inmediato y siga las siguientes instrucciones especiales sobre la eliminación de baterías o sistemas de baterías:

Para clientes de países de la UE

Las pilas y los acumuladores están sujetos a la Directiva europea 2006/66/CE sobre la eliminación de pilas y acumuladores usados, así como a las correspondientes leyes nacionales. Esta directiva sobre pilas conforma la base para el correcto manejo de pilas y acumuladores usados en toda Europa. Nuestras pilas y acumuladores están marcados con el símbolo de un contenedor tachado, **véase "Fig. 70: Contenedor tachado"**. Bajo este símbolo aparece la denominación de las sustancias nocivas que contienen: "Pb" para plomo, "Cd" para cadmio y "Hg" para mercurio. Las pilas y los acumuladores usados no deben depositarse en la basura no reciclable, ya que existe el peligro de que sustancias nocivas acaben en el medio ambiente, perjudicando la salud de personas, animales y plantas y siendo absorbidas por la cadena alimenticia y el medio ambiente. Por otro lado, de este modo se pierden valiosas materias primas. Por tanto, deseché sus pilas y acumuladores usados solamente en puntos de recogida selectiva o del comerciante o fabricante, lo cual es gratuito.

Para clientes de otros países

Las pilas y los acumuladores están sujetos a la Directiva europea 2006/66/CE sobre la eliminación de pilas y acumuladores usados. Las pilas y acumuladores están marcados con el símbolo de un contenedor tachado, véase "Fig. 70: Contenedor tachado". Bajo este símbolo aparece la denominación de las sustancias nocivas que contienen: "Pb" para plomo, "Cd" para cadmio y "Hg" para mercurio. Recomendamos no desechar las pilas y los acumuladores en la basura no reciclable, sino en un punto de recogida selectiva, respetando el medio ambiente. También es posible que las leyes nacionales de su país así lo prescriban. Le rogamos que deseche las pilas de forma adecuada según las normas vigentes en su país.

15 Declaración de conformidad CE

Por la presente declaramos que los productos

1140-00 Travel 503 S

1149-00 Travel 1003 CS

1141-00 Travel 503 L

1150-00 Travel 1003 CL

1142-00 Travel 1003 S

1151-00 Travel 1103 CS

1143-00 Travel 1003 L

1152-00 Travel 1103 CL

cumplen los requisitos fundamentales de seguridad establecidos en las directivas que se mencionan a continuación:

DIRECTIVA **2013/53/UE** DEL PARLAMENTO EUROPEO Y DEL CONSEJO, de 20 de noviembre de 2013, relativa a las embarcaciones de recreo y a las motos acuáticas, y por la que se deroga la Directiva 94/25/CE

Normas armonizadas aplicadas:

- **EN ISO 25197:2012+A1:2014** – Pequeñas embarcaciones – Sistemas eléctricos/electrónicos para el control de la dirección, del cambio de marcha y del acelerador
- **EN ISO 16315:2016** – Pequeñas embarcaciones – Sistema de propulsión eléctrica

DIRECTIVA **2006/42/CE** DEL PARLAMENTO EUROPEO Y DEL CONSEJO, de 17 de mayo de 2006, relativa a las máquinas y por la que se modifica la Directiva 95/16/CE (refundición)

Norma armonizada aplicada:

- **EN ISO 12100:2010** – Seguridad de las máquinas – Principios generales para el diseño – Evaluación del riesgo y reducción del riesgo

DIRECTIVA **2014/30/UE** DEL PARLAMENTO EUROPEO Y DEL CONSEJO, de 26 de febrero de 2014, sobre la armonización de las legislaciones de los Estados miembros en materia de compatibilidad electromagnética

Norma armonizada aplicada:

- **EN 61000-6-2:2005** – Compatibilidad electromagnética (CEM) – Parte 6-2: Normas genéricas – Inmunidad en entornos industriales
- **EN 61000-6-3:2007+A1:2011** – Compatibilidad electromagnética (CEM) – Parte 6-3: Normas genéricas – Norma de emisión en entornos residenciales, comerciales y de industria ligera

Responsable legal de la documentación según el anexo II, apartado 1, **sección A, n.º 2, 2006/42/CE**:

Esta declaración es válida para todos los ejemplares que hayan sido elaborados según los correspondientes planos de fabricación, los cuales forman parte de la documentación técnica.

Esta declaración se ha elaborado en nombre del fabricante

Nombre: Torqeedo GmbH

Dirección: Friedrichshafener Straße 4a, 82205 Gilching, Alemania

por

Apellidos, nombre:

Dr. Plieninger, Ralf

Función en la empresa del fabricante:

Gerente



Gilching, Alemania, el 02/01/2019

Lugar/fecha

Firma legal

Número de documento:

203-00002

Fecha:

18.01.2019

16 Derechos de autor

Este manual y todo su contenido, ya se trate de textos, dibujos, imágenes o cualquier otro tipo de representación, está protegido por derechos de autor. Se prohíbe cualquier tipo de reproducción, ya sea total o parcial, así como la utilización o la publicación de su contenido sin el consentimiento por escrito del fabricante.

La infracción supone una indemnización por daños y perjuicios, sin renunciar a otros derechos.

Torqueado se reserva el derecho a modificar este documento sin previo aviso. Torqueado ha puesto todo su empeño en asegurar que este manual carezca de errores y omisiones.

Servicio técnico de Torqeedo

Europa, Oriente Medio, África

Torqeedo GmbH
- Service Center -
Friedrichshafener Straße 4a
82205 Gilching (Alemania)
service@torqeedo.com
T +49 - 8153 - 92 15 - 126
F +49 - 8153 - 92 15 - 329

Norteamérica

Torqeedo Inc.
171 Erick Street, Unit D- 2
Crystal Lake, IL 60014
EE UU
service_usa@torqeedo.com
T +1 - 815 - 444 88 06
F +1 - 847 - 444 88 07

Asia-Pacífico

Torqeedo Asia Pacific Ltd.
Athenee Tower, 23rd Floor Wireless Road, Lumpini,
Pathumwan, Bangkok 10330
Tailandia
service_apac@torqeedo.com
T +66 (0) 212 680 30
F +66 (0) 212 680 80

Empresa Torqeedo

Alemania

Torqeedo GmbH
Friedrichshafener Straße 4a
82205 Gilching (Alemania)
info@torqeedo.com
T +49 - 8153 - 92 15 - 100
F +49 - 8153 - 92 15 - 319

Norteamérica

Torqeedo Inc.
171 Erick Street, Unit A- 1
Crystal Lake, IL 60014
EE UU
usa@torqeedo.com
T +1 - 815 - 444 88 06
F +1 - 847 - 444 88 07

Tailandia

Torqeedo Asia Pacific Ltd.
Athenee Tower, 23rd Floor Wireless Road,
Lumpini, Bangkok 10330
Tailandia
apac@torqeedo.com
T +66 (0) 212 680 15
F +66 (0) 212 680 80

Número de artículo: **039-00350**