

TORQUEEDO

Travel 503, 1003 S/L,
1003, 1103 CS/CL



Traduction du mode d'emploi original

Français

Italiano

Avant-propos

Chère cliente, cher client,

Nous sommes heureux que notre concept moteur ait su vous convaincre. Votre système Torqeedo Travel est à la pointe de la technique aussi bien en ce qui concerne sa propulsion que sa puissance.

Il a été conçu et fabriqué avec le plus grand soin et une attention toute particulière a été accordée au confort, à la facilité d'utilisation et à la sécurité. Il a par ailleurs été soumis à toute une série de contrôles avant livraison.

Prenez le temps de lire attentivement ce mode d'emploi pour apprendre à vous servir correctement du système et en profiter longtemps.

Nous nous efforçons d'améliorer en permanence les produits Torqeedo. Aussi si vous avez des remarques à faire sur la conception et l'utilisation de nos produits, nous serions heureux que vous nous en fassiez part.

Pour toute question concernant les produits Torqeedo, n'hésitez pas à vous adresser à nous. Pour nous contacter à cet effet, voir les coordonnées en dernière page de couverture. Nous vous souhaitons de profiter pleinement de ce produit.

L'équipe Torqeedo

Table des matières

1	Introduction.....	5	6.2	Fixation de la direction.....	20
1.1	A propos de cette notice.....	5	6.3	Stabilisation du moteur.....	21
1.2	Signification des symboles.....	5	6.4	Alimentation de la batterie.....	22
1.3	Gradation des consignes de sécurité.....	6	6.4.1	Recharge de la batterie avec le bloc d'alimentation.....	23
1.4	A propos de cette notice d'utilisation.....	6	6.4.2	Recharge de la batterie via le réseau de bord.....	23
1.5	Plaque signalétique.....	7	6.4.3	Alimentation d'un appareil par l'intermédiaire du port USB.....	23
2	Enregistrement de l'appareil.....	8	6.5	Mise en service de l'ordinateur de bord.....	24
3	Équipement et éléments de commande.....	9	6.5.1	Affichages et symboles.....	24
3.1	Contenu de la livraison.....	9	6.5.2	Paramétrage de l'affichage.....	26
3.2	Éléments de commande et composants.....	9	7	Fonctionnement.....	27
4	Caractéristiques techniques.....	10	7.1	Arrêt d'urgence.....	28
4.1	Batterie lithium-ion.....	11	7.2	Mode déplacement.....	29
5	Sécurité.....	12	7.2.1	Départ.....	29
5.1	Dispositifs de sécurité.....	12	7.2.2	Marche avant/marche arrière.....	29
5.2	Consignes de sécurité d'ordre général.....	12	7.2.3	Direction.....	30
5.2.1	Principes de base.....	12	7.2.4	Fin du trajet.....	30
5.2.2	Utilisation conforme.....	13	7.3	Basculement du moteur.....	30
5.2.3	Utilisation non-conforme prévisible.....	13	8	Démontage de l'entraînement.....	33
5.2.4	Avant utilisation.....	13	9	Remorquage/mise à l'eau du bateau.....	36
5.2.5	Consignes de sécurité d'ordre général.....	15	10	Messages d'erreur.....	37
6	Mise en service.....	17			
6.1	Montage de l'entraînement sur le bateau.....	17			

11	Entretien et maintenance.....	40
11.1	Entretien des composants du système.....	40
11.1.1	Protection anticorrosion.....	40
11.2	Intervalles de maintenance.....	41
11.2.1	Pièces de rechange.....	41
11.2.2	Entretien de la batterie.....	41
11.3	Remplacement de l'hélice.....	42
11.4	Remplacement de la dérive 503 S/L, 1003 S/L et 1003 CS/CL.....	44
12	Conditions de garantie générales.....	45
12.1	Garantie et responsabilité.....	45
12.2	Étendue de la garantie.....	45
12.3	Recours à la garantie.....	46
13	Accessoires.....	47
14	Élimination et environnement.....	49
14.1	Élimination des déchets d'équipements électriques et électroniques.....	49
14.2	Élimination des batteries.....	49
15	Déclaration de conformité CE.....	51
16	Droits d'auteur.....	53

1 Introduction

1.1 A propos de cette notice

Cette notice décrit l'ensemble des principales fonctions du système Travel.

Elle contient :

- Des renseignements sur la conception, la fonction et les caractéristiques du système Travel.
- Des informations sur les risques potentiels, sur leurs conséquences et sur les mesures pour éviter une mise en danger.
- Des indications détaillées concernant l'exécution de toutes les fonctions pendant l'ensemble du cycle de vie du système Travel.

Cette notice doit vous permettre de mieux connaître le système Travel et de l'utiliser sans risque conformément aux dispositions prévues.

Chaque utilisateur du système Travel doit lire et comprendre cette notice. Pour pouvoir l'utiliser plus tard, cette notice doit toujours être conservée à portée de main et à proximité du système Travel.

Veillez à toujours utiliser la dernière version en date de cette notice. Il est possible de télécharger sur Internet la dernière version en date de cette notice sur le site www.torqeedo.com sous l'onglet « Service Center ». Les diverses mises à jour de logiciel peuvent entraîner des modifications de cette notice.

Si vous suivez consciencieusement les indications de cette notice, vous pourrez :

- Éviter les risques.
- Réduire les frais de réparation et les temps d'immobilisation.
- Augmenter la fiabilité et la durée de vie du système Travel.

1.2 Signification des symboles



Champ magnétique



Lire attentivement
le mode d'emploi



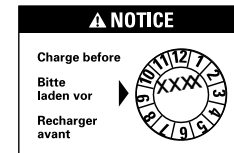
Tenir à distance des stimulateurs cardiaques et autres implants médicaux - min. 50 cm.



Tenir à distance des cartes magnétiques (cartes bancaires, par ex.) et autres supports d'informations magnétiques - min. 50 cm.



Prochaine révision ou élimination de la batterie.



Recharger complètement la batterie avant la date indiquée sur l'emballage.

1.3 Gradation des consignes de sécurité

Les consignes de sécurité sont reproduites dans cette notice en utilisant une présentation et des symboles standardisés. Respectez les indications concernées. Les catégories de risques expliquées sont utilisées en fonction de la probabilité de survenue et de la gravité des conséquences.

Consignes de sécurité

DANGER !

Danger immédiat présentant un risque élevé.
Danger de mort ou de blessures corporelles graves si le risque n'est pas écarté.

AVERTISSEMENT !

Danger possible présentant un risque modéré.
Danger de mort ou de blessures corporelles graves si le risque n'est pas écarté.

PRUDENCE !

Danger présentant un risque faible.
Risque de blessures ou de dégâts matériels légers à modérés si le risque n'est pas écarté.

Remarques

REMARQUE

Remarques à prendre en compte impérativement.
Conseils d'utilisation et autres informations particulièrement utiles.

1.4 A propos de cette notice d'utilisation

Directives

Les étapes à exécuter sont présentées sous forme de liste. Respecter l'ordre des étapes.

Exemple :

1. Étape
2. Étape

Les résultats d'une directive sont présentés comme suit :

- ▶ Flèche
- ▶ Flèche

Énumérations

Les énumérations sans ordre impératif sont présentées sous forme de listes comportant plusieurs points.

Exemple :

- Point 1
- Point 2

1.5 Plaque signalétique

Chaque système Travel possède une plaque signalétique où figurent les principales caractéristiques conformément à la directive Machines 2006/42/CE.



Fig. 1: Plaque signalétique du système Travel

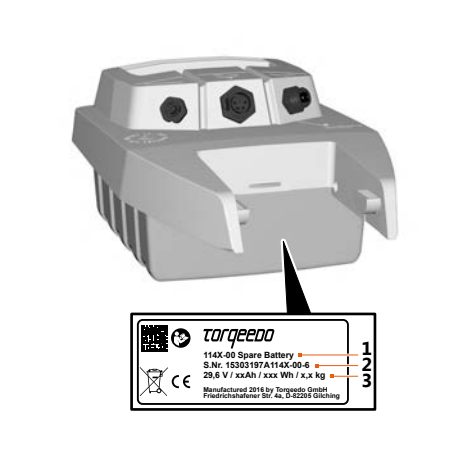


Fig. 2: Plaque signalétique de la batterie

- 1 Numéro de référence et type de moteur/batterie
- 2 Numéro de série
- 3 Tension de service/puissance continue/poids

2 Enregistrement de l'appareil

Vous pouvez enregistrer votre système Travel à l'aide des numéros de série, voir **Chapitre 1.5, "Plaque signalétique"**. Pour procéder gratuitement à l'enregistrement, rendez-vous sur le site de Torqeedo : <https://www.torqeedo.com/de/service-center/device-registration.html>.

3 Équipement et éléments de commande

3.1 Contenu de la livraison

- Moteur
- Batterie
- Gouvernail
- Clé magnétique pour arrêt d'urgence
- Emballage
- Axe de fixation de la direction
- Targette de fixation de la batterie
- Bloc d'alimentation avec câble secteur Euro et câble secteur US
- Mode d'emploi
- Bon de garantie

3.2 Éléments de commande et composants



Fig. 3: Gouvernail



Fig. 4: Batterie



Fig. 5: Clé magnétique pour arrêt d'urgence

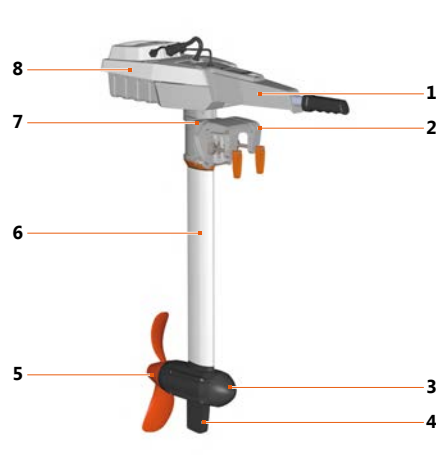


Fig. 6: Vue d'ensemble

- | | | | |
|---|-------------------------------------|---|--|
| 1 | Gouvernail avec écran multifonction | 5 | Hélice |
| 2 | Étrier du tableau arrière | 6 | Arbre |
| 3 | Embase | 7 | Levier de blocage du dispositif de basculement |
| 4 | Dérive | 8 | Batterie |

4 Caractéristiques techniques

Désignation du type	Travel 503 S/L	Travel 1003 S/L	Travel 1003 CS/CL	Travel 1103 CS/CL
Puissance d'entrée max.	500 W	1 000 W	1 000 W	1 100 W
Puissance de propulsion max.	220 W	480 W	480 W	540 W
Rendement global max.	44 %	48 %	48 %	49 %
Hors-bord à essence comparable (puissance de propulsion)	1,5 ch	3 ch	3 ch	3 ch
Utilisation conforme sur les bateaux avec un poids total maximum de	0,75 t	1,5 t	1,5 t	1,5 t
Batterie intégrée	320 Wh Li-ion	530 Wh Li-ion	915 Wh Li-ion	915 Wh Li-ion
Tension nominale	29,6 V	29,6 V	29,6 V	29,6 V
Tension finale de charge	33,6 V	33,6 V	33,6 V	33,6 V
Tension finale de décharge	24,0 V	24,0 V	24,0 V	24,0 V
Température d'utilisation/de stockage de la batterie	de -20 à +60 °C	de -20 à +60 °C	de -20 à +60 °C	de -20 à +60 °C
Température de charge de la batterie	de 0 à +45 °C	de 0 à +45 °C	de 0 à +45 °C	de 0 à +45 °C

Désignation du type	Travel 503 S/L	Travel 1003 S/L	Travel 1003 CS/CL	Travel 1103 CS/CL
Longueur de l'arbre	S : 62,5 cm (24,6 pouces) L : 75 cm (29,5 pouces)			
Dimensions (L x l x h)	83,0 x 23,2 x 103,5 (S)/115,5 (L) cm			83,0 x 23,2 x 101 (S)/113 (L) cm
Hélice standard (v = vitesse en km/h) (p = puissance en watts)	v9/p790	v9/p790	v9/p790	v10/p1100
Vitesse de rotation max. de l'hélice	700 tr/min	1 200 tr/min	1 200 tr/min	1 450 tr/min
Positions de stabilisation	0°, 7°, 14°, 21°	0°, 7°, 14°, 21°	0°, 7°, 14°, 21°	0°, 7°, 14°, 21°
Classe de protection IP67*	Oui	Oui	Oui	Oui

* Le système Travel est étanche à l'eau et aux saletés (jusqu'à 1 m de profondeur pendant 30 minutes maximum).

4.1 Batterie lithium-ion

Désignation du type	Batterie Travel 503	Batterie Travel 1003	Batterie Travel 1003 C	Batterie Travel 1103 C
Capacité	320 Wh	530 Wh	915 Wh	915 Wh
Température d'utilisation/de stockage	de -20 à +60 °C (de -4 à 140 °F)			
Température de stockage sur une période > 3 mois	de 5 à 15 °C (de 40 à 60 °F)			
État de charge pour un stockage optimal	env. 50 % en cas de stockage pendant 12 mois maximum 100 % en cas de stockage pendant plus de 12 mois			
Taux d'autodécharge dans des conditions de stockage optimales	3,6 % par mois 43 % par an			
Durée de charge (bloc d'alimentation)	3,5 h	6 h	10,5 h	10,5 h
Température de charge de la batterie	de 0 à +45 °C (de 32 à 113 °F)			

5 Sécurité

5.1 Dispositifs de sécurité

Dispositif de sécurité	Fonction
Clé magnétique pour arrêt d'urgence	Provoque une déconnexion immédiate de l'alimentation électrique et l'arrêt du système Travel. L'hélice s'arrête ensuite.
Gouvernail	Apporte la garantie que le système Travel ne peut être mis en marche qu'au point mort afin d'éviter un démarrage incontrôlé du système Travel.
Fusible électronique	Protège le moteur contre les surintensités, les surtensions ou les inversions de polarité.
Protection contre les températures excessives	Réduction automatique de la puissance en cas de surchauffe du système électronique ou du moteur.
Protection du moteur	Protège le moteur contre les dommages thermiques et mécaniques dus à un blocage de l'hélice, par ex. en cas de contact avec le fond ou de lignes entortillées.
Protection en cas de rupture de câble	Coupure immédiate du moteur si l'un des câbles de raccordement est endommagé.
Régulateur d'accélération	Permet de protéger les pièces mécaniques de l'entraînement et d'éviter les pics d'intensité en régulant la variation de vitesse de l'hélice.

5.2 Consignes de sécurité d'ordre général

REMARQUE

- Lisez et respectez impérativement les consignes de sécurité et les mises en garde figurant dans cette notice !
 - Lisez attentivement cette notice avant de mettre en service le système Travel.
- Le non-respect de ces consignes peut provoquer des blessures ou des dégâts matériels. Torqeedo décline toute responsabilité pour les dommages provoqués par des comportements contraires aux consignes figurant dans cette notice.

Vous trouverez une explication exhaustive des symboles au **Chapitre 1.2, "Signification des symboles"**.

Des consignes de sécurité particulières peuvent s'appliquer pour certaines opérations. Les consignes de sécurité et les mises en garde à ce sujet figurent aux chapitres correspondants de cette notice.

5.2.1 Principes de base

Pour le fonctionnement du système Travel, il convient par ailleurs de respecter les consignes locales de sécurité et de prévention des accidents.

Le système Travel a été conçu et fabriqué avec le plus grand soin et une attention toute particulière a été accordée au confort, à la facilité d'utilisation et à la sécurité ; il a été soumis à toute une série de contrôles avant livraison.

Cependant l'utilisation non-conforme du système Travel peut présenter des dangers pour la vie ou l'intégrité physique de l'utilisateur ou des tiers, ou encore provoquer des dégâts matériels très importants.

5.2.2 Utilisation conforme

Système de propulsion pour embarcations.

Le système Travel doit être utilisé dans des eaux exemptes de polluants chimiques d'une profondeur suffisante.

Font également partie d'une utilisation considérée comme conforme :

- La fixation du système Travel aux points de fixation prévus et le respect des couples indiqués.
- Le respect de toutes les consignes figurant dans cette notice.
- Le respect du délai entre deux opérations d'entretien.
- L'utilisation exclusive de pièces de rechange d'origine.

5.2.3 Utilisation non-conforme prévisible

Une utilisation autre que celle définie au paragraphe **Chapitre 5.2.2, "Utilisation conforme"** ou outrepassant ces limites est considérée comme non conforme ! L'exploitant endosse seul la responsabilité des dommages liés à une utilisation non conforme et le fabricant décline toute responsabilité.

Sont considérées, entre autres, comme non-conformes :

- L'utilisation de l'hélice hors de l'eau.
- L'utilisation dans des eaux souillées par des polluants chimiques.
- L'utilisation du système Travel en dehors d'une embarcation.
- Toute modification du produit.

5.2.4 Avant utilisation

⚠ AVERTISSEMENT !

Danger de mort dû à un bateau impossible à manœuvrer ! Cela peut entraîner des problèmes de santé graves, voire la mort.

- Avant de partir, renseignez-vous sur la zone de navigation envisagée et tenez compte des prévisions météorologiques et des conditions de navigation annoncées.
- Procurez-vous, en fonction de la taille du bateau, les équipements de sécurité habituels (ancre, rames, moyens de communication, éventuellement moteur de secours).
- Avant de partir, vérifiez que le système ne présente pas de problèmes mécaniques.
- Naviguez uniquement si le système est en parfait état.

- Seules sont habilitées à faire fonctionner le système Travel les personnes ayant une qualification adaptée et présentant les capacités physiques et intellectuelles requises. Respectez la réglementation nationale en vigueur.
- En tant que pilote du bateau, vous êtes responsable de la sécurité des personnes à bord et des embarcations et personnes se trouvant à proximité. Par conséquent, respectez impérativement les règles de comportement de base pour la conduite d'un bateau et lisez attentivement ce mode d'emploi.
- Une prudence particulière est requise lorsque des personnes se trouvent dans l'eau, même si vous naviguez à vitesse réduite.
- Respectez les recommandations du fabricant du bateau concernant la motorisation autorisée pour votre bateau. Ne dépassez jamais les limites indiquées en matière de chargement et de puissance.
- Vérifiez l'état et l'ensemble des fonctions du système Travel (y compris l'arrêt d'urgence) avant chaque trajet à faible puissance, voir **Chapitre 11.2, "Intervalles de maintenance"**.

- Familiarisez-vous avec tous les éléments de commande du système Travel. Vous devez avant tout être capable d'arrêter rapidement le système Travel en cas de besoin.
- En cas de dysfonctionnement du moteur, un code d'erreur apparaît sur l'écran. Une fois le défaut éliminé, vous pouvez généralement remettre le moteur en marche à partir du point mort. Vous trouverez descriptions et détails au **Chapitre 10, "Messages d'erreur"**.
- Arrêtez immédiatement le moteur si quelqu'un passe par-dessus bord.
- Pour une recharge correcte, respectez les consignes du fabricant ainsi que les indications qui figurent dans le mode d'emploi.
- Utilisez le chargeur préconisé.
- N'utilisez jamais une batterie qui n'est pas conçue pour fonctionner avec l'appareil.
- Ne mélangez pas des cellules de différents fabricants, capacités, tailles ou types dans un même appareil.
- Retirez la batterie de l'appareil en cas de non-utilisation.
- Ne sortez la batterie de son emballage d'origine qu'au dernier moment.
- Nettoyez les contacts de la batterie et de l'appareil avant de procéder au montage.
- Les cellules et les batteries ne doivent pas entrer en contact avec des solvants, tels que diluant, alcool, huile, produit anticorrosion, ou des produits corrosifs pour les revêtements comme les détergents.
- N'exposez pas la batterie à des chocs mécaniques.
- N'ouvrez pas le boîtier de la batterie.
- Protégez la batterie des dommages mécaniques. Si son boîtier est endommagé, n'utilisez plus la batterie et ne la chargez plus.
- Avant utilisation, rechargez la batterie à 100 %.
- Ne chargez pas la batterie pendant une période prolongée si vous n'en avez pas besoin.
- Ne rechargez la batterie que sous la surveillance d'un adulte et sur un support ininflammable.
- Chargez la batterie à une température ambiante comprise entre 0 et 45 °C.
- Rangez la batterie hors de portée des enfants.
- Ne stockez pas la batterie dans un endroit exposé à la pluie. Des températures élevées et de forts taux d'humidité peuvent détériorer la résistance d'isolation et entraîner une autodécharge ainsi qu'une corrosion de surface.
- Ne stockez pas les batteries ou les cellules dans une boîte ou un tiroir où elles peuvent se court-circuiter mutuellement ou être court-circuitées par d'autres matériaux conducteurs.
- N'oubliez pas que, depuis 2009, il est interdit de transporter des batteries au lithium d'une capacité supérieure à 100 Wh dans ses bagages sur les avions de ligne. La batterie de votre moteur dépassant cette valeur, elle ne peut ni être emportée en bagage à main, ni être mise en soute.
- La batterie est déclarée marchandise dangereuse de classe 9 (ONU). Un envoi par l'intermédiaire d'une compagnie de transport doit être effectué dans l'emballage d'origine. Le transport privé n'est pas soumis à cette réglementation. Lors d'un transport privé, veillez à ce que le boîtier de la batterie ne soit pas endommagé.
- En cas d'entraînement externe (remorquage du bateau, navigation sous voiles, entraînement par d'autres moteurs), sortez le bloc moteur de l'eau pour éviter d'endommager le système électronique.
- Tenez compte du fait que, si vous naviguez à plein régime sous des températures ambiantes élevées, le moteur réduit automatiquement sa vitesse afin d'éviter une surchauffe de la batterie. Cela vous est signalé par un thermomètre clignotant sur l'écran (mode de protection thermique).
- Un fonctionnement prolongé hors de l'eau endommage les bagues à lèvres qui assurent l'étanchéité de l'arbre d'entraînement du moteur. Le moteur risque de surchauffer.

5.2.5 Consignes de sécurité d'ordre général

⚠ DANGER !

**Danger de mort dû à une décharge électrique !
Tout contact avec des éléments non isolés ou détériorés peut entraîner la mort ou des blessures graves.**

- N'utilisez pas de blocs d'alimentation endommagés.
- Ne procédez vous-même à aucune réparation sur le système Travel.
- Ne touchez jamais des fils arrachés ou dont la gaine est détériorée, ni des éléments visiblement défectueux.
- Arrêtez immédiatement le système Travel en cas de détection d'un défaut et ne touchez plus à aucune pièce métallique.
- Évitez tout contact des composants électroniques avec l'eau.
- Évitez tout effort mécanique important sur les batteries et les câbles du système Travel.

⚠ DANGER !

**Risque d'explosion dû à la formation de gaz détonant !
Cela peut entraîner la mort ou des blessures graves.**

- Si la batterie venait à être immergée pendant un court laps de temps à une profondeur supérieure à un mètre, contactez le SAV Torqeedo et n'essayez pas de la repêcher.
- Si la batterie est restée immergée pendant plus de 30 minutes à une faible profondeur (< 1 mètre), contactez le SAV Torqeedo et n'essayez pas de la repêcher.

⚠ DANGER !

**Danger de mort par le feu !
L'utilisation d'un chargeur autre que celui d'origine peut provoquer un incendie.**

- Utilisez uniquement le bloc d'alimentation fourni par Torqeedo.

⚠ DANGER !

**Danger de mort dû à l'embrasement du lithium !
Cela peut entraîner la mort ou des blessures graves.**

- L'eau ne permet pas d'éteindre un incendie de lithium. Si possible, étouffez le feu avec du sable.
- Utilisez de l'eau pour refroidir la batterie et empêcher que le feu ne se propage.
- Placez la batterie à un endroit où elle causera le moins de dommages possible.

⚠ DANGER !

**Danger de mort par rayonnement électromagnétique !
Cela peut entraîner la mort ou des blessures graves.**

- Les personnes porteuses d'un stimulateur cardiaque doivent se tenir à au moins 50 cm du moteur et de la clé magnétique pour arrêt d'urgence.

⚠ AVERTISSEMENT !

**Danger de mort dû à un bateau impossible à manœuvrer !
Cela peut entraîner des problèmes de santé graves, voire la mort.**

- Avant de partir, renseignez-vous sur la zone de navigation envisagée et tenez compte des prévisions météorologiques et des conditions de navigation annoncées.
- Procurez-vous, en fonction de la taille du bateau, les équipements de sécurité habituels (ancres, rames, moyens de communication, éventuellement moteur de secours).
- Avant de partir, vérifiez que le système ne présente pas de problèmes mécaniques.
- Naviguez uniquement si le système est en parfait état.

⚠️ AVERTISSEMENT !

**Risques mécaniques dus aux pièces en rotation !
Cela peut provoquer des blessures graves, voire la mort.**

- Ne portez ni vêtements amples ni bijoux à proximité de l'arbre de commande ou de l'hélice. Attachez les cheveux longs.
- Arrêtez le système Travel quand quelqu'un se trouve à proximité immédiate de l'arbre de commande ou de l'hélice.
- Ne procédez à aucune opération d'entretien ou de nettoyage sur l'arbre de commande ou l'hélice tant que le système Travel est en marche.
- Faites fonctionner l'hélice uniquement sous l'eau.

⚠️ AVERTISSEMENT !

**Danger de mort en cas de surestimation de l'autonomie restante !
Cela peut entraîner des problèmes de santé graves, voire la mort.**

- Avant de partir, renseignez-vous sur la zone de navigation, car l'autonomie indiquée par l'ordinateur de bord ne tient pas compte du vent, des courants, ni de la direction du trajet.
- Prévoyez une marge de sécurité suffisante pour l'autonomie nécessaire.

⚠️ PRUDENCE !

**Risque de brûlure avec les surfaces ou les fluides chauds !
Ces opérations peuvent provoquer des blessures corporelles plus ou moins graves.**

- Utilisez un équipement de protection individuelle adapté.
- Ne touchez pas les pièces de l'entraînement ni les batteries du système Travel juste après l'avoir utilisé.
- Laissez refroidir le système Travel avant de réaliser des opérations dans l'environnement immédiat.

⚠️ PRUDENCE !

**Risque d'écrasement dû au basculement du moteur !
Il y a un risque de blessures légères à modérées.**

- Assurez-vous que personne ne se trouve à proximité du moteur lors de son basculement.
- N'introduisez pas vos mains dans le système mécanique lors du basculement du moteur.

⚠️ PRUDENCE !

**Risque rare d'émanations d'électrolyte !
Cela peut entraîner des problèmes de santé légers à modérés.**

- Évitez tout contact avec la peau.
- Ne respirez pas les gaz qui s'échappent.
- Rincez tout de suite la partie du corps touchée soigneusement à l'eau claire. Consultez immédiatement un médecin.

6 Mise en service

6.1 Montage de l'entraînement sur le bateau

⚠ PRUDENCE !

**Risque d'écrasement lors de la mise en place des composants !
Il y a un risque de blessures légères à modérées.**

- Ne placez jamais vos mains ou vos doigts entre les composants.

REMARQUE

Veillez à être en position stable lorsque vous installez le hors-bord. Raccordez le gouvernail et la batterie seulement après avoir monté l'entraînement sur le bateau.

Montage du hors-bord

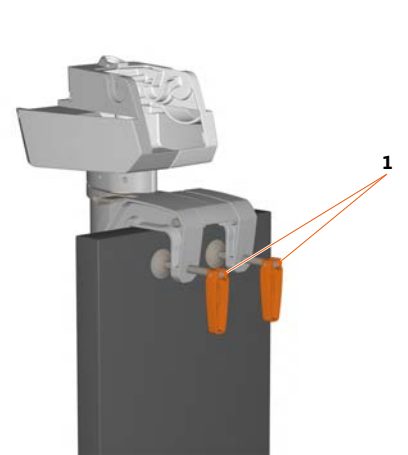


Fig. 7: Vis à garret

1 Vis à garret

1. Placez le hors-bord sur le tableau arrière du bateau.
2. Fixez le hors-bord au tableau arrière du bateau à l'aide des deux vis à garret (1) et serrez les vis à fond.
3. Vérifiez que le hors-bord tient bien en place.

Montage du gouvernail

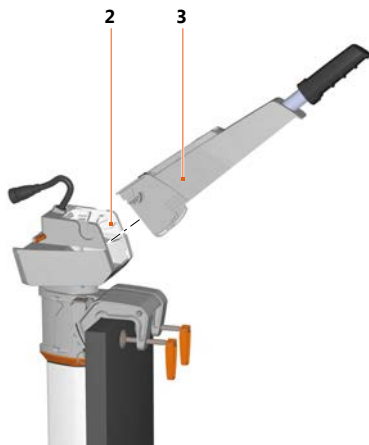


Fig. 8: Montage du gouvernail

2 Évidement intérieur

3 Gouvernail

1. Insérez le gouvernail (3) par le haut dans l'évidement intérieur (2).
2. Abaissez le gouvernail (3) jusqu'à ce qu'il s'immobilise à l'horizontale.
3. Vérifiez que le gouvernail (3) est enfoncé jusqu'en butée.

Montage de la batterie

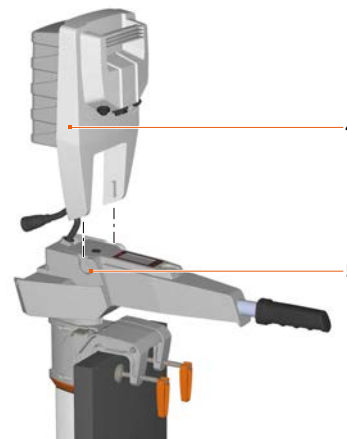


Fig. 9: Montage de la batterie

4 Batterie

5 Évidement extérieur

1. Insérez la batterie (4) par le haut dans l'évidement extérieur (5).
2. Abaissez la batterie (4) jusqu'à ce qu'elle s'immobilise à l'horizontale.
3. Vérifiez que la batterie (4) est enfoncée jusqu'en butée.

REMARQUE

Les câbles ne doivent pas être écrasés, coincés ou endommagés.

Fixation de la batterie

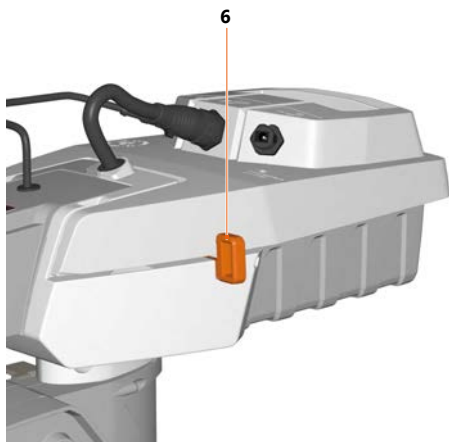


Fig. 10: Targette

6 Targette

1. Insérez la targette (6) pour fixer la batterie (4).
2. Vérifiez que la batterie (4) et le gouvernail (3) sont bien fixés.

Raccordement des câbles

REMARQUE

- Enfichez les câbles sans forcer ou vous risquez de tordre les broches.
- Veillez à positionner les écrous-raccords des fiches bien droits de manière à ne pas endommager le filetage lors du serrage.

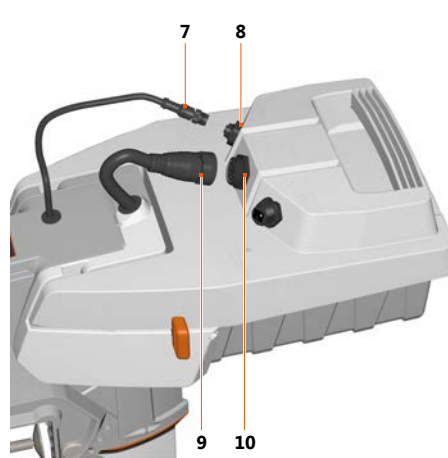


Fig. 11: Raccords électriques

- | | |
|---|--------------------------------------|
| 7 Câble du gouvernail | 9 Câble du moteur |
| 8 Raccord du câble du gouvernail | 10 Raccord du câble du moteur |

1. Branchez le câble du moteur (9) sur le raccord correspondant (10).
2. Vissez l'écrou-raccord du câble du moteur.
3. Branchez le câble du gouvernail (7) sur le raccord correspondant (8).
4. Vissez l'écrou-raccord du câble du gouvernail.

6.2 Fixation de la direction

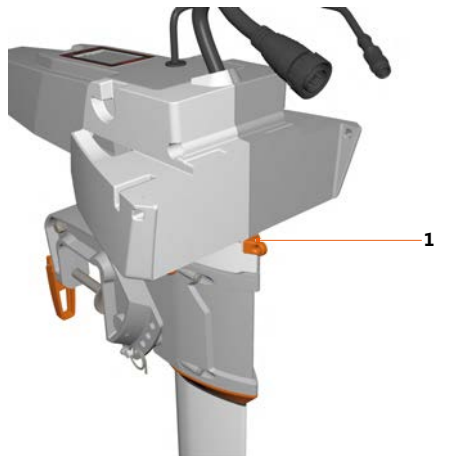


Fig. 12: Emplacement de l'axe de fixation

1 Axe de fixation

L'axe de fixation (1) permet d'empêcher les mouvements de direction du moteur. Le bateau peut alors être dirigé grâce à la barre (dans le cas des voiliers, par exemple). La fixation de la direction est en option.

1. Retirez la batterie.
2. Introduisez l'axe de fixation (1) dans l'orifice prévu à cet effet.
3. Montez la batterie comme indiqué au **Chapitre 6.1, "Montage de l'entraînement sur le bateau"**.

6.3 Stabilisation du moteur

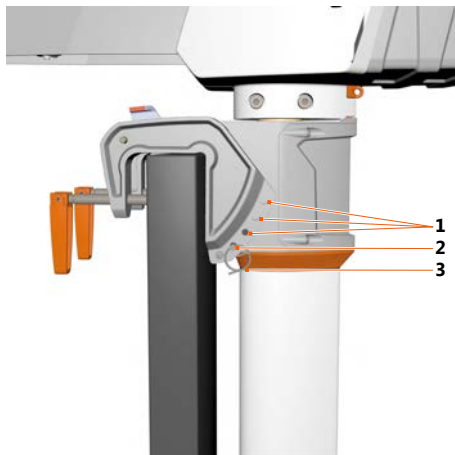


Fig. 13: Positions de stabilisation

- | | |
|--|--------------------------------------|
| <p>1 Positions de stabilisation supplémentaires</p> <p>2 Boulon de stabilisation</p> | <p>3 Goupille de sécurité</p> |
|--|--------------------------------------|

La stabilisation permet de placer le moteur de manière optimale par rapport à la surface de l'eau. À cet effet, quatre positions de stabilisation (1) sont prévues.

Pour placer le moteur de manière optimale par rapport à la surface de l'eau, procédez comme suit :

1. Basculez le moteur vers le haut, voir **Chapitre 7.3, "Basculement du moteur"**.
2. Enlevez la goupille de sécurité (3) du boulon de stabilisation (2) et retirez le boulon de stabilisation (2) de l'étrier du tableau arrière.
3. Insérez le boulon de stabilisation (2) dans la position de stabilisation (1) souhaitée sur l'étrier du tableau arrière.
 - ▶ Le boulon de stabilisation (2) doit traverser les deux côtés de l'étrier du tableau arrière.
4. Fixez le boulon de stabilisation (2) avec la goupille de sécurité (3).

6.4 Alimentation de la batterie

REMARQUE

En dehors des périodes de charge, le raccord du dispositif de charge doit être maintenu fermé à l'aide du capuchon fourni.

REMARQUE

Veillez à ce que la batterie et le bloc d'alimentation ne soient pas recouverts pendant la procédure de chargement.

REMARQUE

Avant la première utilisation ou après plusieurs mois de stockage, chargez la batterie à 100 % afin d'étalonner l'affichage de l'état de charge. Une charge à 99 % ne suffit pas pour l'étalonnage.

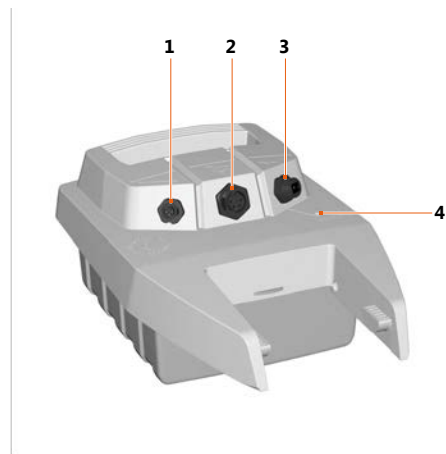


Fig. 14: Vue d'ensemble de la batterie

- | | |
|--------------------------|-----------------------------------|
| 1 Raccord du gouvernail | 3 Raccord du dispositif de charge |
| 2 Raccord du bloc moteur | 4 Voyant de charge |

Les batteries des modèles 503 S/L, 1003 S/L et 1003/1103 CS/CL se distinguent les unes des autres par leur capacité. Chaque moteur peut fonctionner avec les trois batteries. Vous trouverez de plus amples informations au **Chapitre 4.1, "Batterie lithium-ion"**.

Avec la batterie de 320 Wh, les moteurs Travel 1003/1103 voient leur puissance réduite de 50 %. La batterie lithium-ion tolère très bien les cycles répétés (1 cycle = décharge et recharge). Les cellules perdent environ 20 % de leur capacité au bout de 500 cycles complets (soit par exemple après 500 décharges à 100 %, 1 000 décharges à 50 % ou 2 000 décharges à 25 %). Cette indication sur la durée de vie est

cependant uniquement valable dans des conditions normales d'utilisation (avec en l'occurrence une température ambiante d'environ 20 °C). La batterie n'a pas d'effet mémoire.

Il est possible de recharger la batterie pendant l'utilisation (charge et décharge simultanées). Dans ce cas, l'indicateur de puissance affiche uniquement l'énergie fournie par la batterie. Si le courant de charge est plus élevé que le courant absorbé par le moteur, l'indicateur de puissance affiche 0 W et la batterie se recharge. L'affichage de l'état de charge tient compte à la fois du courant de charge et du courant absorbé par le moteur.

6.4.1 Recharge de la batterie avec le bloc d'alimentation

1. Branchez le bloc d'alimentation sur la prise et le raccord prévu à cet effet (3).
 - ▶ Le voyant de charge (4) clignote.
2. La procédure de chargement est terminée dès que le voyant de charge (4) reste allumé en continu.

Pour obtenir des informations plus précises, il est possible de relier le gouvernail à la batterie pendant la procédure de chargement. Dans ce cas, l'écran affiche la fonction **Charging** ainsi que l'état de charge en pour cent.

6.4.2 Recharge de la batterie via le réseau de bord

- Rechargez la batterie à partir d'une source de tension continue entre 9,5 et 50 V. La source de tension continue doit être capable de fournir un courant de 4 A minimum.
- Utilisez le câble de charge 12/24 V Torqeedo (n° de réf. 1128-00).

6.4.3 Alimentation d'un appareil par l'intermédiaire du port USB

REMARQUE

- L'adaptateur USB ne doit être soumis à aucune force de levier.
- L'adaptateur USB ne doit pas entrer en contact avec l'eau.
- Retirez l'adaptateur USB quand il n'est pas utilisé.

- L'adaptateur fourni vous permet d'alimenter des appareils USB.
- La tension de sortie est de 5 V, le courant de sortie maximal de 1 A.
- Les smartphones demandent 1 A selon la norme Apple™.

1. Branchez l'adaptateur sur la prise de charge et serrez l'écrou-raccord.
2. Enfichez le connecteur USB A de votre appareil dans l'adaptateur.
3. Activez la batterie par l'intermédiaire du gouvernail.

L'alimentation de l'appareil se poursuit pendant quatre heures maximum après l'extinction de l'écran.

6.5 Mise en service de l'ordinateur de bord

6.5.1 Affichages et symboles

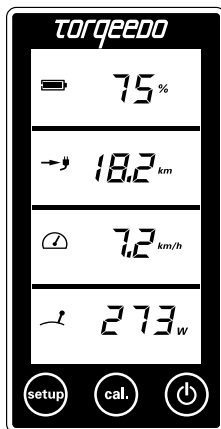


Fig. 15: Affichage multifonction

Le gouvernail est équipé d'un écran ou d'un ordinateur de bord intégré et de trois touches.

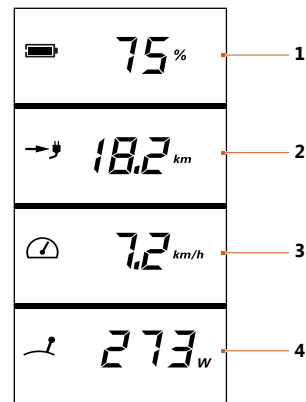


Fig. 16: Vue d'ensemble de l'affichage multifonction

- | | |
|--|---|
| 1 État de charge de la batterie en pour cent | 3 Vitesse au sol |
| 2 Autonomie restante à la vitesse actuelle | 4 Puissance absorbée instantanée en watts |

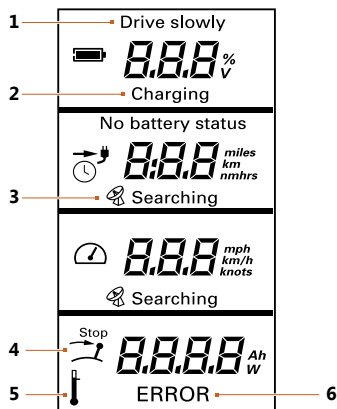


Fig. 17: Menu Configuration de l'affichage multifonction

- | | |
|-----------------|---------------|
| 1 Drive slowly | 4 Stop |
| 2 Charging | 5 Temperature |
| 3 GPS-Searching | 6 Error |

Drive slowly (1)

Apparaît quand la capacité de la batterie est < 30 %. Un signal sonore retentit trois fois. Le signal sonore est de nouveau émis lorsque l'état de charge tombe en dessous de 20 %, puis de 10 %.

Charging (2)

Est affiché pendant le chargement.

GPS-Searching (3)

Le module GPS intégré recherche des signaux satellites pour déterminer la vitesse. En l'absence de signal GPS, le deuxième champ affiche toujours la « durée de fonctionnement restante à la vitesse actuelle » (indication de durée) et un symbole d'horloge. Si la durée de fonctionnement restante est supérieure à 10 heures, elle s'affiche en heures complètes. Si elle est inférieure, les heures et les minutes sont affichées.

Si aucun signal n'a été capté dans un délai de cinq minutes, le module GPS cesse la recherche. Pour réactiver la recherche, arrêtez, puis redémarrez le système avec la touche marche/arrêt.

Stop (4)

Ce symbole apparaît lorsque vous devez mettre la poignée du gouvernail en position neutre. Cela est nécessaire avant de pouvoir démarrer.

Temperature (5)

Ce symbole apparaît en cas de température excessive du moteur ou de la batterie. Dans ce cas, le moteur limite automatiquement sa puissance.

Error (6)

En cas de défaut, le symbole **Error** apparaît dans le champ inférieur avec un code d'erreur. Le code indique le composant concerné et le défaut. Vous trouverez le détail des codes d'erreur au **Chapitre 10, "Messages d'erreur"**.

6.5.2 Paramétrage de l'affichage

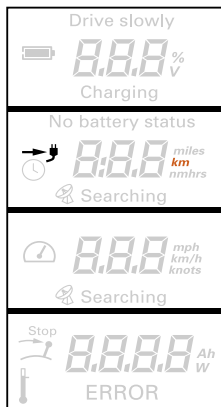


Fig. 18: Menu Configuration de l'affichage multifonctions

Dans le menu Configuration, vous pouvez sélectionner les détails des valeurs affichées sur l'écran (en orange).

1. Appuyez sur la touche Setup pour accéder au menu Configuration.
2. À l'aide de la touche CAL, sélectionnez l'unité dans laquelle s'affichera l'autonomie restante.
 - ▶ Vous avez le choix entre kilomètres, miles, milles marins et heures.
3. Validez votre choix avec la touche Setup.
 - ▶ Le paramétrage de l'affichage de la vitesse s'affiche.
4. À l'aide de la touche CAL, sélectionnez l'unité dans laquelle s'affichera la vitesse.
 - ▶ Vous avez le choix entre km/h, miles/h et nœuds.
5. Validez votre choix avec la touche Setup.
 - ▶ Le paramétrage de l'affichage de l'état de la batterie s'affiche.
6. À l'aide de la touche CAL, sélectionnez l'unité dans laquelle s'affichera l'état de la batterie.
 - ▶ Vous avez le choix entre volts et pourcentage.
7. Validez votre choix avec la touche Setup.

7 Fonctionnement

⚠ AVERTISSEMENT !

**Danger de mort dû à un bateau impossible à manœuvrer !
Cela peut entraîner des problèmes de santé graves, voire la mort.**

- Avant de partir, renseignez-vous sur la zone de navigation envisagée et tenez compte des prévisions météorologiques et des conditions de navigation annoncées.
- Procurez-vous, en fonction de la taille du bateau, les équipements de sécurité habituels (ancres, rames, moyens de communication, éventuellement moteur de secours).
- Avant de partir, vérifiez que le système ne présente pas de problèmes mécaniques.
- Naviguez uniquement si le système est en parfait état.

⚠ AVERTISSEMENT !

**Danger de mort en cas de surestimation de l'autonomie restante !
Cela peut entraîner des problèmes de santé graves, voire la mort.**

- Avant de partir, renseignez-vous sur la zone de navigation, car l'autonomie indiquée par l'ordinateur de bord ne tient pas compte du vent, des courants, ni de la direction du trajet.
- Prévoyez une marge de sécurité suffisante pour l'autonomie nécessaire.

REMARQUE

Sortez toujours le moteur de l'eau après utilisation. Pour cela, il suffit de basculer le moteur.

7.1 Arrêt d'urgence

DANGER !

**Danger de mort lié au non-déclenchement de l'arrêt d'urgence !
Cela peut entraîner la mort ou des blessures graves.**

- Fixez le cordon de la clé magnétique pour arrêt d'urgence au poignet ou au gilet de sauvetage du pilote du bateau.

DANGER !

**Danger de mort par rayonnement électromagnétique !
Cela peut entraîner la mort ou des blessures graves.**

- Les personnes porteuses d'un stimulateur cardiaque doivent se tenir à au moins 50 cm du moteur et de la clé magnétique pour arrêt d'urgence.

REMARQUE

- Vérifiez le fonctionnement de l'arrêt d'urgence avant chaque départ, à faible puissance du moteur.
- En cas d'urgence, actionnez immédiatement l'arrêt d'urgence.
- Utilisez l'arrêt d'urgence à puissance élevée uniquement en cas d'urgence. L'utilisation répétée de l'arrêt d'urgence à puissance élevée sollicite le système Travel et peut endommager l'électronique de la batterie.

REMARQUE

La clé magnétique pour arrêt d'urgence peut effacer des supports d'informations magnétiques (en particulier les cartes bancaires). Tenez la clé magnétique pour arrêt d'urgence éloignée des cartes bancaires et autres supports d'informations magnétiques.

Pour arrêter rapidement le système Travel, vous disposez de trois possibilités :

- Amener le gouvernail en position d'arrêt.
- Retirer la clé magnétique pour arrêt d'urgence.
- Débrancher le câble du moteur de la batterie.

REMARQUE

Si vous avez retiré la clé magnétique pour arrêt d'urgence, vous devez d'abord mettre la poignée du gouvernail en position neutre avant de pouvoir poursuivre la navigation. Insérez ensuite la clé magnétique pour arrêt d'urgence. Après quelques secondes, la navigation peut être poursuivie.

7.2 Mode déplacement

7.2.1 Départ

REMARQUE

- En cas de détérioration visible des composants ou des câbles, n'activez pas le système Travel.
- Assurez-vous que toutes les personnes à bord portent un gilet de sauvetage.
- Avant le départ, fixez le cordon du dispositif d'arrêt d'urgence au poignet ou au gilet de sauvetage du pilote du bateau.
- Contrôlez en permanence l'état de charge de la batterie en cours de route.

REMARQUE

Lors des pauses au cours desquelles des personnes nagent à proximité du bateau : retirez la clé magnétique pour arrêt d'urgence afin d'éviter une mise en marche involontaire du système Travel.

- 1.
- 2.

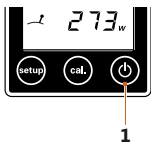


Fig. 19: Touche marche/arrêt

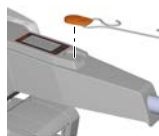


Fig. 20: Clé magnétique pour arrêt d'urgence

Démarrage du moteur

1. Pour démarrer le moteur, appuyez sur la touche marche/arrêt (1) pendant une seconde.
2. Placez la clé magnétique pour arrêt d'urgence sur le gouvernail.

7.2.2 Marche avant/marche arrière

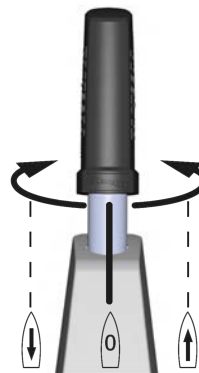


Fig. 21: Gouvernail

1. Actionnez la poignée du gouvernail dans la direction souhaitée :
 - Rotation de la poignée du gouvernail vers la droite.
 - ▶ Marche avant
 - Rotation de la poignée du gouvernail en position neutre.
 - ▶ Position neutre
 - Rotation de la poignée du gouvernail vers la gauche.
 - ▶ Marche arrière

7.2.3 Direction

1. Actionnez la poignée du gouvernail dans la direction souhaitée :
 - Orientation du gouvernail vers tribord.
 - ▶ Le bateau se déplace vers la gauche.
 - Orientation du gouvernail vers bâbord.
 - ▶ Le bateau se déplace vers la droite.
 - Maintien du gouvernail en ligne droite.
 - ▶ Le bateau va tout droit.

7.2.4 Fin du trajet

Arrêt du moteur



Fig. 22: Clé magnétique pour arrêt d'urgence

1. Mettez le gouvernail en position neutre.
2. Appuyez sur la touche marche/arrêt pendant trois secondes.
3. Retirez la clé magnétique pour arrêt d'urgence.

Vous pouvez couper le moteur quel que soit le mode de fonctionnement. En l'absence d'activité, le système Travel s'arrête automatiquement.

Après chaque utilisation, procédez comme suit :

- Sortez le moteur de l'eau.
- Dans de l'eau salée ou saumâtre : rincez le moteur à l'eau claire.

7.3 Basculement du moteur

⚠ PRUDENCE !

**Risque d'écrasement dû au basculement du moteur !
Il y a un risque de blessures légères à modérées.**

- Assurez-vous que personne ne se trouve à proximité du moteur lors de son basculement.
- N'introduisez pas vos mains dans le système mécanique lors du basculement du moteur.

Protection contre l'échouage

REMARQUE

Le réglage « Auto kick-up » protège le moteur en cas de contact avec le fond. Il ne garantit pas pour autant qu'un contact avec le fond, en particulier sur fond rocaillieux ou de rochers, n'endommage pas l'hélice ou même le moteur.

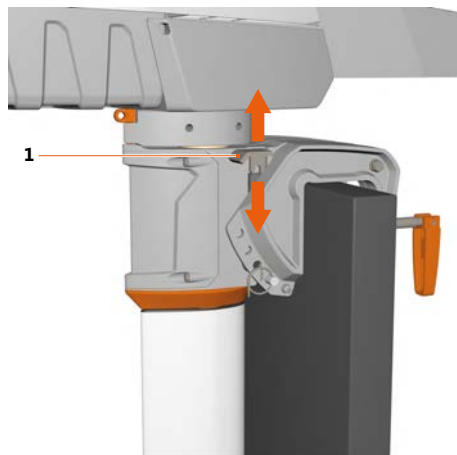


Fig. 23: Levier de blocage du dispositif de basculement

1 Levier de blocage du dispositif de basculement

En position « Tilt/Auto kick-up » (levier en haut), le levier de blocage du dispositif de basculement (1) permet au moteur de se relever lorsqu'il touche le fond. Dans cette position, il n'est pas possible de faire marche arrière ni de s'arrêter.

En position « Lock » (levier en bas), le relevage automatique est désactivé. La marche arrière est possible.

Relevage du moteur

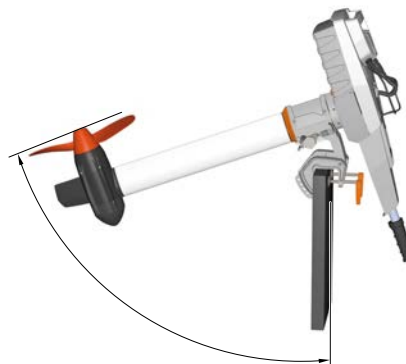


Fig. 24: Position basculée

1. Placez le levier de blocage du dispositif de basculement (1) en position « Tilt/Auto kick-up » (levier en haut).
2. Saisissez le système Travel par la poignée de la batterie et basculez le bloc moteur jusqu'en butée.
 - ▶ Le bras oscillant s'enclenche.
3. Assurez-vous que le bloc moteur est bien verrouillé.

REMARQUE

Assurez-vous que le moteur une fois relevé ne peut pas basculer de manière incontrôlée et endommager la batterie, le gouvernail ou le bateau.

Abaissement du moteur



Fig. 25: Levier de verrouillage Travel 1103



Fig. 26: Levier de verrouillage Travel 503/1003

2 Levier de verrouillage

1. Soulevez le moteur et débloquez le levier de verrouillage (2).
2. Abaissez lentement le moteur.

8 Démontage de l'entraînement

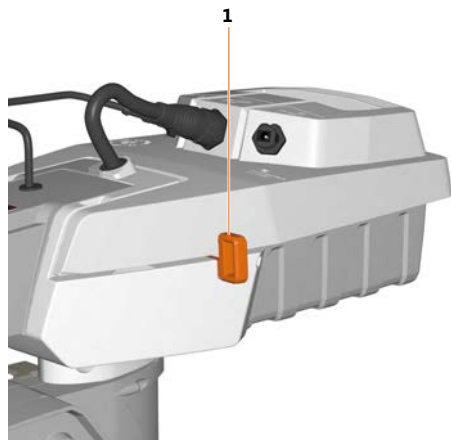


Fig. 27: Targette

1 Targette

1. Mettez le gouvernail en position neutre, puis retirez la clé magnétique pour arrêt d'urgence du gouvernail.
2. Arrêtez le moteur.
3. Retirez la targette (1).

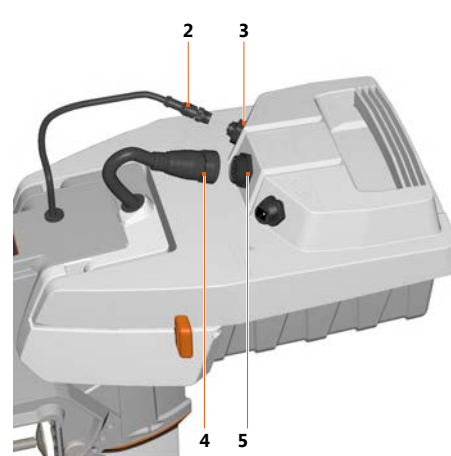


Fig. 28: Raccords électriques

- | | |
|----------------------------------|------------------------------|
| 2 Câble du gouvernail | 4 Câble du moteur |
| 3 Raccord du câble du gouvernail | 5 Raccord du câble du moteur |
4. Débranchez tous les raccords électriques (2, 4) entre le gouvernail, la batterie et le moteur.

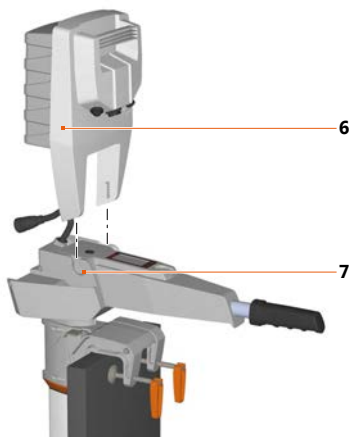


Fig. 29: Démontage de la batterie

6 Batterie

7 Évidement extérieur

5. Tirez la batterie (6) hors de l'évidement extérieur (7).

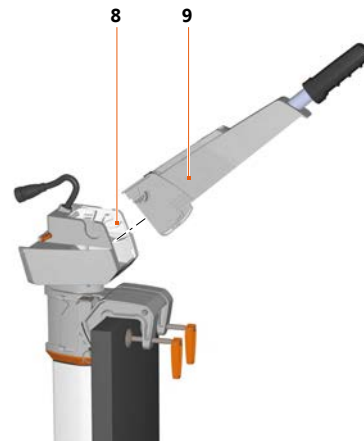


Fig. 30: Démontage du gouvernail

8 Évidement intérieur

9 Gouvernail

6. Tirez le gouvernail (9) hors de l'évidement intérieur (8).

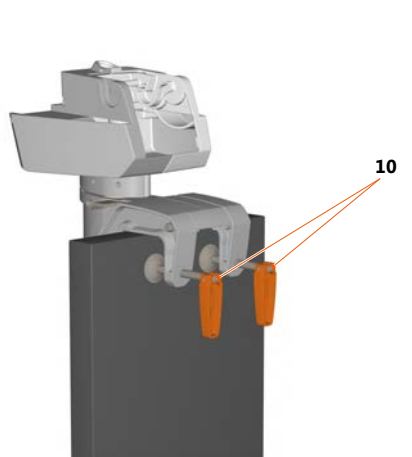


Fig. 31: Vis à garret

10 Vis à garret

7. Desserrez les vis à garret (10) de l'étrier du tableau arrière.
8. Déposez le moteur du tableau arrière du bateau.

9 Remorquage/mise à l'eau du bateau

REMARQUE

Pendant le remorquage, le moteur ne doit pas être fixé au tableau arrière ni se trouver en position basculée.

REMARQUE

Pendant la mise à l'eau, le moteur ne doit pas être fixé au tableau arrière ni se trouver en position basculée.

Démontez systématiquement le moteur pour le remorquage/la mise à l'eau du bateau, voir **Chapitre 8, "Démontage de l'entraînement"**.

Respectez la réglementation nationale en matière de remorquage/mise à l'eau de bateaux.

10 Messages d'erreur

Système de propulsion

Affichage	Cause	Que faire ?
E02	Température excessive au niveau du stator (moteur en surchauffe)	Vous pouvez remettre le moteur en marche lentement après un délai assez court (environ dix minutes). Contactez le SAV Torqeedo.
E05	Moteur ou hélice bloqué	<ol style="list-style-type: none"> 1. Placez l'interrupteur principal sur OFF. 2. Débranchez la batterie du système. 3. Éliminez le blocage. 4. Faites effectuer un tour à l'hélice à la main. 5. Raccordez de nouveau la batterie au système.
E06	Tension trop faible au niveau du moteur	Faible état de charge de la batterie. Le cas échéant, vous pouvez remettre le moteur en marche lentement à partir du point mort.
E07	Surintensité au niveau du moteur	Poursuivez le trajet à faible puissance. Contactez le SAV Torqeedo.
E08	Température excessive au niveau du circuit imprimé	Vous pouvez remettre le moteur en marche lentement après un délai assez court (environ dix minutes). Contactez le SAV Torqeedo.

Affichage	Cause	Que faire ?
E21	Mauvais étalonnage du gouvernail	<p>Effectuez un réétalonnage :</p> <ol style="list-style-type: none"> Appuyez pendant dix secondes sur la touche CAL. <ul style="list-style-type: none"> ► cal up apparaît à l'écran. Réglez le gouvernail sur marche avant plein régime. Appuyez sur la touche CAL. <ul style="list-style-type: none"> ► cal stp apparaît à l'écran. Mettez le gouvernail en position neutre. Appuyez sur la touche CAL. <ul style="list-style-type: none"> ► cal dn apparaît à l'écran. Réglez le gouvernail sur marche arrière plein régime. Appuyez sur la touche CAL.
E22	Capteur magnétique défectueux	Effectuer un nouvel étalonnage, voir "E21" . Si le code d'erreur s'affiche à plusieurs reprises, contactez le SAV Torqeedo.
E23	Plage de mesures erronée	Effectuer un nouvel étalonnage, voir "E21" .
E30	Défaut de communication avec le moteur	Vérifiez les câbles et les connexions des câbles de données. Nettoyez les contacts avec un spray protecteur. Si nécessaire, contactez le SAV Torqeedo et indiquez-lui le code d'erreur.
E32	Défaut de communication avec le gouvernail	Vérifiez les connexions du gouvernail. Nettoyez les contacts avec un spray protecteur. Vérifiez le câble.

Affichage	Cause	Que faire ?
E33	Défaut de communication d'ordre général	Vérifiez les connexions des câbles. Vérifiez les câbles. Nettoyez les contacts avec un spray protecteur. Arrêtez le moteur, puis remettez-le en marche.
E41/E42	Mauvaise tension de charge	Si ce défaut apparaît alors que vous utilisez un bloc d'alimentation Torqeedo, contactez le SAV Torqeedo.
E43	Batterie déchargée	Chargez la batterie. Le cas échéant, vous pouvez remettre le moteur en marche lentement à partir du point mort.
E45	Surintensité de la batterie	Arrêtez le moteur, puis remettez-le en marche. La batterie s'est coupée en raison d'une trop forte consommation d'énergie. Vérifiez que le mouvement de l'hélice n'est pas entravé. Contactez le SAV Torqeedo.
E46	Défaut de température de service de la batterie	Les cellules de la batterie se trouvent en dehors de la plage de température de service, comprise entre -20 et +60 °C. Après stabilisation de la température, vous pouvez remettre le moteur en marche.
E48	Défaut de température de charge	Laissez refroidir la batterie. La charge reprendra automatiquement dès que la température des cellules sera comprise entre 0 et +45 °C.
Autres codes d'erreur	Panne	Contactez le SAV Torqeedo et indiquez le code d'erreur. Vérifiez la source de tension, le fusible principal et l'interrupteur principal. Si l'alimentation en tension ne présente aucun défaut : Contactez le SAV Torqeedo.
Pas d'affichage sur l'écran		Si l'alimentation en tension ne présente aucun défaut : Contactez le SAV Torqeedo.

11 Entretien et maintenance

REMARQUE

Les opérations de maintenance doivent être effectuées exclusivement par du personnel spécialisé qualifié. Contactez le SAV Torqeedo ou un partenaire SAV agréé.

Avant les opérations de maintenance et/ou de nettoyage, assurez-vous que :

- la clé magnétique pour arrêt d'urgence est retirée.

11.1 Entretien des composants du système

⚠ AVERTISSEMENT !

**Risque de blessures dues à l'hélice !
Il y a un risque de blessures modérées à graves.**

- En cas d'intervention sur l'hélice, coupez le système avec l'interrupteur principal.
- Retirez la clé magnétique pour arrêt d'urgence.
- Débranchez le câble du moteur.

Les surfaces du moteur peuvent être nettoyées avec des produits de nettoyage courants et les surfaces en plastique traitées avec un produit aérosol pour l'entretien des tableaux de bord auto.

Pour le nettoyage du moteur, vous pouvez utiliser tous les produits de nettoyage pour plastique en respectant les directives du fabricant. Les produits aérosols courants utilisés pour l'entretien des tableaux de bord auto sont d'une bonne efficacité sur les surfaces en plastique du système Travel.

Utilisez tous les deux mois un spray protecteur pour entretenir les contacts électroniques (fiches).

La bague à lèvres est à changer au bout de 5 ans de service. Adressez-vous à cet effet à un centre SAV agréé.

11.1.1 Protection anticorrosion

La résistance anticorrosion a joué un grand rôle dans le choix des matériaux. La plupart des matériaux présents sur le système Travel sont classés comme résistants à l'eau de mer et non comme étanches à l'eau de mer, comme c'est généralement le cas des articles nautiques de loisirs.

Pour néanmoins éviter la corrosion, procédez comme suit :

- Stockez le moteur uniquement après l'avoir fait sécher.
- Nettoyez régulièrement les contacts de câbles, la prise de données et la fiche de données au moyen d'un spray protecteur adapté (par ex. Wetprotect).
- Graissez régulièrement le filetage des vis à garret (par ex. avec LiquiMoly).
- Faites réparer les éventuels dommages dus à la corrosion et la peinture abîmée de manière professionnelle.
- Après une utilisation en eau salée, rincez le moteur à l'eau douce.

11.2 Intervalles de maintenance

La maintenance doit être effectuée tous les cinq ans (usage privé) par le SAV Torqeedo ou un partenaire SAV agréé.

11.2.1 Pièces de rechange

REMARQUE

Pour toute information concernant les pièces de rechange et leur montage, adressez-vous au SAV Torqeedo ou à un partenaire SAV agréé.

11.2.2 Entretien de la batterie

⚠ PRUDENCE !

**Détérioration de la batterie en cas de décharge profonde !
Le stockage de la batterie à un état de charge inférieur à 20 % peut engendrer une décharge profonde.**

- Veillez à ce que l'état de charge soit toujours d'environ 50 % lors du stockage.

REMARQUE

Il est important pour la durée de vie de votre batterie qu'elle ne soit pas exposée en permanence à des températures trop élevées. Si possible, rangez-la dans un endroit frais en cas de stockage pendant une période prolongée.

REMARQUE

L'utilisation du moteur dans des pays chauds et par des températures élevées ne pose pas de problèmes. Après usage, il est recommandé de mettre la batterie à l'ombre.

Tenez compte de l'état de charge de la batterie en cas de stockage prolongé :

Stockage	État de charge
12 mois maximum	50 %
Plus de 12 mois	100 %

Si vous stockez la batterie pendant plusieurs années, rechargez-la au moins une fois par an pour éviter une décharge profonde.

11.3 Remplacement de l'hélice

⚠ AVERTISSEMENT !

**Risques mécaniques dus aux pièces en rotation !
Cela peut provoquer des blessures graves, voire la mort.**

- Ne portez ni vêtements amples ni bijoux à proximité de l'arbre de commande ou de l'hélice. Attachez les cheveux longs.
- Arrêtez le système Travel quand quelqu'un se trouve à proximité immédiate de l'arbre de commande ou de l'hélice.
- Ne procédez à aucune opération d'entretien ou de nettoyage sur l'arbre de commande ou l'hélice tant que le système Travel est en marche.
- Faites fonctionner l'hélice uniquement sous l'eau.

⚠ PRUDENCE !

**Risque de blessures dues à l'hélice !
Cela peut entraîner des coupures.**

- Portez des gants de protection.

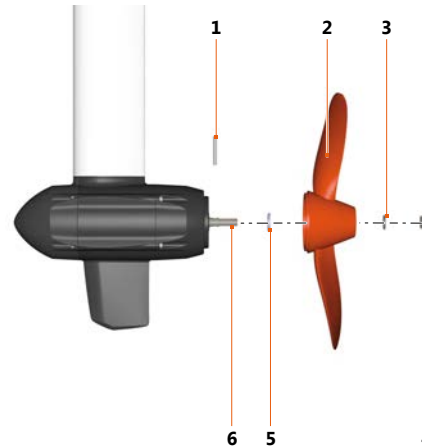


Fig. 32: Fixation de l'hélice Travel 1103

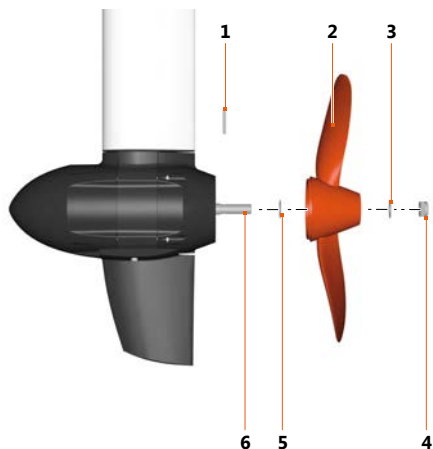


Fig. 33: Fixation de l'hélice Travel 503/1003

- | | |
|------------------------|-----------------------|
| 1 Goupille cylindrique | 4 Écrou six pans |
| 2 Hélice | 5 Rondelle intérieure |
| 3 Rondelle extérieure | 6 Arbre moteur |

1. Débranchez le câble entre le moteur et la batterie.
2. Dévissez l'écrou six pans (4) avec une clé à douille de 17 mm (1/4").
3. Enlevez la rondelle extérieure (3).
4. Retirez l'hélice (2) de l'arbre moteur (6).
5. Retirez la goupille cylindrique (1) et la rondelle intérieure (5) de l'arbre moteur (6).

6. Branchez le câble entre le moteur et la batterie.
7. Vérifiez que l'arbre moteur (6) tourne rond.
8. Débranchez le câble entre le moteur et la batterie.
9. Enfilez la rondelle intérieure (5) sur l'arbre moteur (6).
 - ▶ La rondelle doit reposer contre l'épaulement de l'arbre moteur.
10. Insérez la nouvelle goupille cylindrique (1) en la centrant dans l'arbre moteur (6).
11. Glissez l'hélice (2) jusqu'en butée sur l'arbre moteur (6).
12. Tournez la rainure de l'hélice (2) jusqu'à ce qu'elle coïncide avec la goupille cylindrique (1).
13. Enfilez la rondelle extérieure (3) derrière l'hélice (2) sur l'arbre moteur (6).
 - ▶ Le bord extérieur de la rondelle doit reposer contre l'hélice.
14. Serrez l'écrou six pans (4) à la main (13 Nm).

11.4 Remplacement de la dérive 503 S/L, 1003 S/L et 1003 CS/CL

REMARQUE

Seules les dérives des modèles 503 S/L, 1003 S/L et 1003 CS/CL peuvent être remplacées.

La dérive du 1103 CS/CL est en aluminium et fixée sur l'embase du moteur. Elle ne peut pas être remplacée.

1. Desserrez les deux vis (2) de la dérive (1).
2. Retirez la dérive (1).
3. Installez la nouvelle dérive (1).
4. Fixez la dérive (1) à l'aide de deux vis (2).

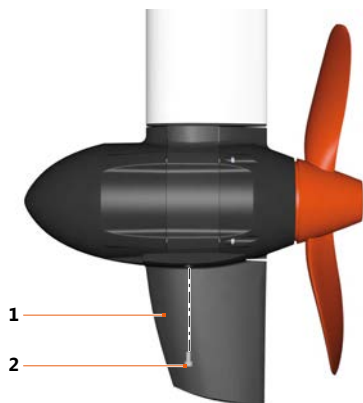


Fig. 34: Dérive

1 Dérive

2 Vis

12 Conditions de garantie générales

12.1 Garantie et responsabilité

La garantie légale est de 24 mois et concerne tous les éléments du système Travel.

Le délai de garantie débute le jour de la livraison du système Travel au client final.

12.2 Étendue de la garantie

La garantie prend fin deux ans après la date de remise du produit à l'acquéreur. Sont exclus de la garantie de deux ans les produits utilisés, même à titre provisoire, à des fins commerciales ou administratives. Dans ce cas, la garantie est de 12 mois. Le droit à la garantie expire six mois après la détection du défaut.

La décision de réparer ou de remplacer les pièces défectueuses incombera à Torqeedo. Les distributeurs et revendeurs effectuant des réparations sur les moteurs Torqeedo ne sont pas habilités à faire des déclarations juridiquement contraignantes pour Torqeedo.

Les pièces d'usure et les entretiens de routine sont exclus de la garantie.

Torqeedo est en droit de refuser le droit à la garantie si

- le recours à la garantie n'a pas été fait en bonne et due forme (notamment prise de contact avant l'envoi des marchandises concernées, présentation d'un bon de garantie dûment rempli et du justificatif d'achat, voir « Recours à la garantie »),
- le produit n'a pas été utilisé conformément aux instructions,
- les consignes de sécurité, d'utilisation et d'entretien du mode d'emploi n'ont pas été respectées,
- les intervalles de maintenance prescrits n'ont pas été respectés ni documentés,

- la chose vendue a subi une transformation ou une modification quelconque ou a été équipée de pièces ou d'accessoires ne faisant pas partie de l'équipement explicitement agréé ou recommandé par Torqeedo,
- les opérations de maintenance ou de réparation précédentes n'ont pas été effectuées par des ateliers agréés par Torqeedo ou si les pièces de rechange utilisées n'étaient pas d'origine, à moins que l'acquéreur ne puisse prouver que les faits justifiant le refus du droit à la garantie n'ont pas favorisé l'apparition du défaut.

Outre les droits découlant de cette garantie, l'acquéreur jouit des droits à la garantie légale qui résultent du contrat d'achat le liant à son vendeur et qui ne sont pas restreints par la présente garantie.

12.3 Recours à la garantie

Il est impératif de respecter la procédure de recours à la garantie décrite ci-après pour avoir droit à la garantie.

Afin de permettre une liquidation sans problème des sinistres, nous vous prions de tenir compte des indications suivantes :

- En cas de réclamation, contactez le SAV Torqeedo. Le cas échéant, celui-ci vous attribuera un numéro RMA.
- Pour le traitement de votre réclamation par le SAV Torqeedo, ayez sous la main votre justificatif d'achat et un bon de garantie dûment rempli. Le formulaire pour le bon de garantie est joint à ce mode d'emploi. Les renseignements portés sur le bon de garantie doivent comporter entre autres vos coordonnées, des informations sur le produit faisant l'objet de la réclamation, le numéro de série et une brève description du problème.
- Notez que, en cas d'envoi de produits au SAV Torqeedo, un transport non conforme ne sera pas couvert par la garantie.

Si vous souhaitez de plus amples informations sur la procédure de recours à la garantie, n'hésitez pas à nous joindre aux coordonnées indiquées au dos.

13 Accessoires

N° de réf.	Produit	Description
1147-00	Batterie de recharge Travel, 530 Wh	Batterie lithium haute capacité avec récepteur GPS intégré, 530 Wh, 29,6 V, 18 Ah. Pour tous les modèles Travel 503/1003/1103
1148-00	Batterie de recharge Travel, 915 Wh	Batterie lithium haute capacité avec récepteur GPS intégré, 915 Wh, 29,6 V, 31 Ah. Pour tous les modèles Travel 503/1003/1103
1917-00	Hélice de recharge v9/p790	Pour les modèles Travel 1003 C et Travel 503 à partir de 2014
1972-00	Hélice v10/p1100	Pour les modèles Travel 1103 C, anti-algues
1973-00	Hélice de recharge v10/p1100	Hélice standard pour les modèles Travel 1103 C
1918-00	Manette de commande pour Travel 503/1003/1103	Pour piloter les modèles Travel 503/1003/1103 avec une manette de commande au lieu du gouvernail ; avec écran intégré (indication de l'état de la batterie et calcul GPS de la vitesse et de l'autonomie restante) et câbles de raccordement de 1,5 et 5 m pour relier le moteur et la manette.
1919-00	Rallonge de barre franche	Barre à long bras, 60 cm
1920-00	Rallonge de câble moteur pour Travel et Ultralight, 2 m	Permet de relier la batterie et le moteur sur une plus grande distance
1921-00	Rallonge de câble pour manette de commande, 1,5 m	Permet de relier le gouvernail et la batterie sur une plus grande distance
1922-00	Rallonge de câble pour manette de commande, 5 m	Permet de relier le gouvernail et la batterie sur une plus grande distance
1925-00	Sacs pour Travel (2 pièces)	Pour le transport et le stockage des modèles Travel 503/1003/1103. Contenu de la livraison : un sac pour le moteur (avec le gouvernail et les accessoires) et un sac pour la batterie
1926-00	Sac pour batterie Travel	Pour le transport et le stockage des batteries de recharge Travel 503/1003/1103
1931-00	Housse de protection Travel	Pour Travel 503/1003/1103. Protège le câble moteur des rayons UV et la tête de l'arbre des saletés. Imperméable et respirante

N° de réf.	Produit	Description
1924-00	TorqTrac	Appli smartphone pour Travel 503/1003/1103, Cruise T/R et modèles Ultralight. Permet un affichage agrandi de l'ordinateur de bord, l'affichage de l'autonomie sur la carte et bien plus encore. Nécessite un smartphone Bluetooth Low Energy®
1914-00	Clé magnétique pour arrêt d'urgence	Interrupteur d'arrêt d'urgence et antidémarrage pour tous les modèles Travel, Cruise et Ultralight
1927-00	Kit de pièces de rechange Travel	Kit pour les modèles Travel comprenant une clé magnétique pour arrêt d'urgence, une goupille de blocage de la batterie et une tringle de blocage de la direction
1128-00	Câble de charge 12/24 V pour les modèles Travel et Ultralight 403	Permet de recharger les modèles Travel 503/1003/1103 et Ultralight 403, 403 A/AC depuis une source de courant 12/24 V
1132-00	Sunfold 50	Panneau solaire pliant haute performance de 50 W, format pratique, connexions Plug & Play pour une recharge hermétique à l'eau des modèles Travel 503/1003/1103 et Ultralight 403, 403 A/AC et 1103 AC. Compatible uniquement avec les batteries n° 1146-00, 1147-00, 1148-00, 1416-00 et 1417-00
1133-00	Chargeur 90 W pour batteries Travel et Ultralight	Chargeur 90 W pour prises de courant 100-240 V et 50-60 Hz. S'utilise uniquement avec les batteries n° 1146-00, 1147-00, 1148-00, 1416-00 et 1417-00

14 Élimination et environnement

REMARQUE

N'utilisez jamais une batterie dont la date d'expiration est dépassée sans l'avoir fait contrôler au préalable dans un centre SAV Torqeedo.

Les moteurs Torqeedo sont fabriqués conformément à la directive CE 2002/96. Cette directive régleme l'élimination des appareils électriques et électroniques en vue d'une protection durable de l'environnement.

Vous pouvez, suivant les dispositions locales, remettre le moteur dans un lieu de collecte. De là, il sera transporté vers des installations de traitement spécialisées.

14.1 Élimination des déchets d'équipements électriques et électroniques



Fig. 35: Poubelle barrée

Pour les clients des pays de l'UE

Le système Travel répond à la directive européenne 2012/19/UE relative aux déchets d'équipements électriques et électroniques (Waste Electrical and Electronic Equipment - WEEE) ainsi qu'aux législations nationales correspondantes. La directive WEEE constitue en cela une base pour le traitement au niveau de l'UE des déchets d'équipements électriques. Le système Travel est doté d'un symbole de poubelle barrée **cf. "Fig. 35: Poubelle barrée"**. Les déchets d'équipements électriques et électroniques ne doivent pas être jetés avec les ordures ménagères, sinon des polluants aux effets nocifs sur la santé humaine, la faune et la flore pourraient être déversés dans l'environnement et avoir un impact négatif sur la chaîne alimentaire et l'environnement.

Par ailleurs, des matières premières précieuses seraient ainsi gaspillées. Par conséquent, triez vos déchets d'équipements pour les intégrer à un circuit de collecte séparée ; pour cela contactez le SAV Torqeedo ou le constructeur de votre bateau.

Pour les clients des autres pays

Le système Travel répond à la directive européenne 2012/19/UE relative aux déchets d'équipements électriques et électroniques. Nous recommandons de ne pas jeter le système avec les ordures ménagères, mais de le confier à un circuit de collecte séparé dans le respect de l'environnement. Il est également possible que ce soit prescrit par votre législation nationale. Par conséquent, assurez-vous d'éliminer ce système selon les directives en vigueur dans votre pays.

14.2 Élimination des batteries

Retirez immédiatement les batteries usagées et respectez les informations particulières suivantes concernant l'élimination des batteries et des systèmes avec batteries :

Pour les clients des pays de l'UE

Les batteries et les accumulateurs sont soumis à la directive européenne 2006/66/CE sur les batteries (usagées) et les accumulateurs (usagés) ainsi qu'aux législations nationales correspondantes. La directive sur les batteries constitue en cela une base pour le traitement au niveau de l'UE des batteries et accumulateurs. Nos batteries et accumulateurs comportent un symbole de poubelle barrée, **cf. "Fig. 35: Poubelle barrée"**. Sous ce symbole figure le cas échéant la mention des polluants contenus, à savoir « Pb » pour le plomb, « Cd » pour le cadmium et « Hg » pour le mercure. Les batteries et accumulateurs usagés ne doivent pas être jetés avec les ordures ménagères, sinon des polluants aux effets nocifs sur la santé humaine, la faune et la flore pourraient être déversés dans l'environnement et avoir un impact négatif sur la chaîne alimentaire et l'environnement. Par ailleurs, des matières premières précieuses seraient ainsi gaspillées. Veuillez par conséquent éliminer vos batteries et accumulateurs usagés exclusivement dans des points de collecte spécialement aménagés, auprès de votre revendeur ou encore du fabricant ; le dépôt est gratuit.

Pour les clients des autres pays

Les batteries et les accumulateurs sont soumis à la directive européenne 2006/66/CE sur les batteries (usagées) et les accumulateurs (usagés). Les batteries et accumulateurs comportent comme symbole une poubelle barrée, **cf. "Fig. 35: Poubelle barrée"**. Sous ce symbole figure le cas échéant la mention des polluants contenus, à savoir « Pb » pour le plomb, « Cd » pour le cadmium et « Hg » pour le mercure. Nous recommandons de ne pas jeter les batteries et accumulateurs avec les ordures ménagères, mais de les confier à un circuit de collecte séparé. Il est également possible que ce soit prescrit par votre législation nationale. Par conséquent, assurez-vous d'éliminer le système selon les directives en vigueur dans votre pays.

15 Déclaration de conformité CE

Concernant les produits désignés ci-après

1140-00 Travel 503 S

1149-00 Travel 1003 CS

1141-00 Travel 503 L

1150-00 Travel 1003 CL

1142-00 Travel 1003 S

1151-00 Travel 1103 CS

1143-00 Travel 1003 L

1152-00 Travel 1103 CL

nous déclarons par la présente qu'ils correspondent aux exigences essentielles en matière de protection, définies dans les directives suivantes :

DIRECTIVE **2013/53/UE** DU PARLEMENT EUROPÉEN ET DU CONSEIL du 20 novembre 2013 relative aux bateaux de plaisance et aux véhicules nautiques à moteur et abrogeant la directive 94/25/CE

Normes harmonisées appliquées :

- **EN ISO 25197:2012 + A1:2014** – Petits navires – Systèmes électriques/électroniques pour le contrôle de la direction, de l'inverseur et des gaz
- **EN ISO 16315:2016** – Petits navires – Système de propulsion électrique

DIRECTIVE **2006/42/CE** DU PARLEMENT EUROPÉEN ET DU CONSEIL du 17 mai 2006 relative aux machines et modifiant la DIRECTIVE 95/16/CE (refonte)

Norme harmonisée appliquée :

- **EN ISO 12100:2010** – Sécurité des machines – Principes généraux de conception – Appréciation du risque et réduction du risque

DIRECTIVE **2014/30/UE** DU PARLEMENT EUROPÉEN ET DU CONSEIL du 26 février 2014 relative à l'harmonisation des législations des états membres concernant la compatibilité électromagnétique

Norme harmonisée appliquée :

- **EN 61000-6-2:2005** – Compatibilité électromagnétique (CEM) – 6-2 : Normes génériques – Immunité pour les environnements industriels
- **EN 61000-6-3:2007+A1:2011** – Compatibilité électromagnétique (CEM) – partie 6-3 : Normes génériques – Normes sur l'émission pour les environnements résidentiels, commerciaux et de l'industrie légère

Personne autorisée à constituer le dossier technique au sens de l'annexe II, al. 1, paragraphe A, n° 2, 2006/42/CE :

Cette déclaration est valable pour tous les exemplaires fabriqués selon les schémas de fabrication correspondants qui font partie de la documentation technique.

Cette déclaration engage le fabricant

Nom : Torqeedo GmbH

Adresse : Friedrichshafener Straße 4a, 82205 Gilching, Allemagne

déposée par

Nom, prénom :

Dr Plieninger, Ralf

Poste occupé dans l'entreprise du fabricant :

Directeur général



Gilching, le 02/01/2019

Lieu/date

Signature authentique

Numéro du document :

203-00002

Date :

18.01.2019

16 Droits d'auteur

Cette notice et les textes, schémas, photos et autres représentations qu'elle contient sont protégés par les droits d'auteur. Toute reproduction, même partielle, sous quelque forme que ce soit, ainsi que l'utilisation et/ou la publication du contenu, sont interdites sans l'autorisation écrite du fabricant.

Toute infraction entraînera des dommages-intérêts. Tous autres droits demeurent réservés.

Torqueedo se réserve le droit de modifier ce document sans préavis. Torqueedo a fait de notables efforts pour s'assurer que cette notice ne comporte ni erreurs ni omissions.

Centre de support Torqeedo

Europe, Moyen-Orient, Afrique

Torqeedo GmbH
- Service Center -
Friedrichshafener Straße 4a
D - 82205 Gilching
service@torqeedo.com
Tél. : +49 - 8153 - 92 15 - 126
Fax : +49 - 8153 - 92 15 - 329

Amérique du Nord

Torqeedo Inc.
171 Erick Street, Unit D- 2
Crystal Lake, IL 60014
USA
service_usa@torqeedo.com
Tél. : +1 - 815 - 444 88 06
Fax : +1 - 847 - 444 88 07

Asie-Pacifique

Torqeedo Asia Pacific Ltd.
Athenee Tower, 23rd Floor Wireless Road, Lumpini,
Pathumwan, Bangkok 10330
Thaïlande
service_apac@torqeedo.com
Tél. : +66 (0) 212 680 30
Fax : +66 (0) 212 680 80

Sites Torqeedo

Allemagne

Torqeedo GmbH
Friedrichshafener Straße 4a
D - 82205 Gilching
info@torqeedo.com
Tél. : +49 - 8153 - 92 15 - 100
Fax : +49 - 8153 - 92 15 - 319

Amérique du Nord

Torqeedo Inc.
171 Erick Street, Unit A- 1
Crystal Lake, IL 60014
USA
usa@torqeedo.com
Tél. : +1 - 815 - 444 88 06
Fax : +1 - 847 - 444 88 07

Thaïlande

Torqeedo Asia Pacific Ltd.
Athenee Tower, 23rd Floor Wireless Road,
Lumpini, Bangkok 10330
Thaïlande
apac@torqeedo.com
Tél. : +66 (0) 212 680 15
Fax : +66 (0) 212 680 80

N° de réf.: **039-00351**

Bon de garantie

Chers clients,

Il est primordial pour nous que nos produits vous donnent entière satisfaction. Si le produit présente un défaut, malgré tout le soin apporté lors de sa fabrication et de son contrôle, nous tenons à vous assister rapidement et sans formalités excessives.

Pour vérifier votre droit à la garantie et traiter sans accroc les cas soumis à garantie, nous avons besoin de votre collaboration :

- Remplissez intégralement le bon de garantie.
- Joignez une copie de votre justificatif d'achat (ticket de caisse, facture).
- Cherchez un site de SAV près de chez vous à l'adresse [www.torqueedo.com/centres de support/points de SAV](http://www.torqueedo.com/centres-de-support/points-de-sav), où vous trouverez une liste exhaustive des adresses. Si vous envoyez votre produit au Centre de support de Torqeedo à Gilching, il vous faut un numéro de procédure que vous pouvez demander par téléphone ou par e-mail. Sans ce numéro de procédure, votre envoi ne sera pas traité ! Avant tout envoi, renseignez-vous sur la procédure auprès du partenaire de SAV concerné.
- Prévoyez un emballage de transport adéquat.
- Attention lors de l'envoi de batteries : Les batteries doivent être déclarées comme marchandise dangereuse de classe ONU 9. L'envoi via un transporteur doit se faire dans le respect des réglementations sur les produits dangereux et dans l'emballage d'origine !
- Reportez-vous aux conditions de la garantie dans la notice afférente.

Coordonnées

Prénom	Nom
Rue	Pays
Téléphone	Code postal, localité
E-mail	Téléphone portable
Le cas échéant : n° de client	

Données de réclamation

Descriptif précis du produit	Numéro de série
Date d'achat	Heures de service (env.)
Revendeur ayant effectué la vente	Adresse du revendeur (localité, code postal, pays)
Description détaillée du problème (message d'erreur, situation dans laquelle l'erreur est apparue, etc.)	
Numéro de procédure (obligatoire en cas d'envoi au Centre de support de Torqeedo à Gilching, sinon l'envoi ne pourra pas être traité)	

Merci beaucoup de votre coopération. Votre SAV Torqeedo.

Certificato di garanzia

Gentile Cliente,

ci teniamo moltissimo che lei sia soddisfatto dei nostri prodotti. Qualora, nonostante tutta la cura profusa nella produzione e il controllo, un prodotto dovesse presentare un difetto per noi è importantissimo poterla aiutare in maniera rapida e senza pasteie burocratiche.

Per poter verificare il suo diritto alla garanzia ed evadere gli interventi in garanzia senza inconvenienti abbiamo bisogno della sua collaborazione. La preghiamo quindi di:

- Compilare questo certificato di garanzia in maniera completa.
- Mettere a disposizione una copia del giustificativo d'acquisto (scontrino, fattura, ricevuta).
- Cercare un centro assistenza vicino a lei – all'indirizzo www.torqueedo.com/service-center/service-standorte troverà un elenco con tutti gli indirizzi. Se spedisce il suo prodotto al centro assistenza di Torqeedo di Gilching, avrà bisogno di un numero di pratica, che può richiedere telefonicamente o a mezzo mail. Senza tale numero di pratica la spedizione non può venir accettata dal centro assistenza. Nel caso il prodotto venga inviato a un altro centro assistenza è necessario chiarire la procedura, prima della spedizione, con il relativo partner dell'assistenza.
- La preghiamo di accertarsi che l'imballaggio sia idoneo per il trasporto.
- Attenzione nella spedizione di batterie: Le batterie sono classificate come merci pericolose di classe ONU 9. La spedizione tramite corriere deve avvenire in conformità ai regolamenti sulle merci pericolose e nell'imballaggio originale!
- Tenga presenti le condizioni di garanzia riportate nella relative istruzioni per l'uso.

Dati di contatto

Nome	Cognome
Via	Paese
Telefono	CAP, località
e-mail	Cellulare
se disponibile: Codice cliente	

Dati del reclamo

Denominazione esatta del prodotto	Numero di serie
Data di acquisto	Ore di esercizio (approssimative)
Concessionario presso cui è stato acquistato il prodotto	Indirizzo del concessionario (CAP, località, paese)
Descrizione dettagliata del problema (incluso messaggio di guasto, in quale situazione si è verificato il guasto ecc.)	
Numero di pratica (tassativamente richiesto in caso di invio al servizio assistenza di Torqeedo di Gilching, altrimenti la spedizione non può essere accettata)	

Grazie per la collaborazione, il Servizio assistenza di Torqeedo.

TORQUEEDO

Travel 503, 1003 S/L,
1003, 1103 CS/CL



Traduzione delle istruzioni originali

Français

Italiano

Premessa

Gentile Cliente,

desideriamo ringraziarla per aver scelto un motore di nostra produzione. Il Suo sistema Torqeedo Travel è conforme al più recente stato della tecnica dal punto di vista della tecnologia e dell'efficienza della propulsione.

È stato progettato e realizzato con la massima cura e particolare attenzione al comfort, alla facilità d'uso e alla sicurezza, nonché controllato in modo approfondito prima della sua spedizione.

Le consigliamo di dedicare il tempo necessario alla lettura attenta del manuale di istruzioni, in modo tale da poter gestire il sistema in modo opportuno e beneficiare a lungo del suo utilizzo.

I prodotti Torqeedo sono sottoposti a un processo di miglioramento continuo. Pertanto, saremo lieti di ricevere le Sue eventuali annotazioni in merito al progetto e all'uso dei nostri prodotti.

Tutte le domande relative ai prodotti Torqeedo possono essere rivolte in qualsiasi momento. I contatti a ciò necessari sono indicati sul retro del manuale. Le auguriamo buon divertimento con il nostro prodotto.

Lo Staff Torqeedo

Sommar

1	Introduzione.....	61	6.2	Fissaggio dello sterzo.....	76
1.1	Informazioni generali sul manuale.....	61	6.3	Regolazione dell'assetto del motore.....	77
1.2	Legenda dei simboli.....	61	6.4	Alimentazione a batteria.....	78
1.3	Struttura delle avvertenze di sicurezza.....	62	6.4.1	Ricarica della batteria con alimentatore.....	79
1.4	Informazioni sulle presenti istruzioni per l'uso.....	62	6.4.2	Ricarica della batteria dalla rete di bordo.....	79
1.5	Targhetta.....	63	6.4.3	Alimentazione di un apparecchio mediante l'attacco di alimentazione USB.....	79
2	Registrazione dell'apparecchio.....	64	6.5	Messa in funzione del computer di bordo.....	80
3	Equipaggiamento ed elementi di comando.....	65	6.5.1	Indicazioni e simboli.....	80
3.1	Dotazione.....	65	6.5.2	Impostazioni di visualizzazione.....	82
3.2	Elementi di comando e componenti.....	65	7	Funzionamento.....	83
4	Dati tecnici.....	66	7.1	Arresto di emergenza.....	84
4.1	Batteria agli ioni di litio.....	67	7.2	Esercizio di navigazione.....	85
5	Sicurezza.....	68	7.2.1	Inizio della navigazione.....	85
5.1	Dispositivi di sicurezza.....	68	7.2.2	Marcia avanti/retromarcia.....	86
5.2	Disposizioni generali di sicurezza.....	68	7.2.3	Sterzo.....	87
5.2.1	Nozioni fondamentali.....	68	7.2.4	Conclusione della navigazione.....	87
5.2.2	Uso previsto.....	69	7.3	Inclinazione del motore.....	87
5.2.3	Uso scorretto ragionevolmente prevedibile.....	69	8	Smontaggio della propulsione.....	90
5.2.4	Prima dell'uso.....	69	9	Traino/messa in acqua della barca.....	93
5.2.5	Avvertenze generali di sicurezza.....	71	10	Segnalazioni di guasto.....	94
6	Messa in funzione.....	73	11	Manutenzione e assistenza.....	97
6.1	Montaggio della propulsione sulla barca.....	73			

11.1	Manutenzione dei componenti di sistema.....	97
11.1.1	Protezione anticorrosione.....	97
11.2	Intervalli di assistenza.....	98
11.2.1	Pezzi di ricambio.....	98
11.2.2	Manutenzione della batteria.....	98
11.3	Sostituzione dell'elica.....	99
11.4	Sostituzione della pinna 503 S/L, 1003 S/L e 1003 CS/CL.....	101
12	Condizioni generali di garanzia.....	102
12.1	Garanzia e responsabilità.....	102
12.2	Copertura della garanzia.....	102
12.3	Procedura di garanzia.....	103
13	Accessori.....	104
14	Smaltimento e ambiente.....	106
14.1	Smaltimento di rifiuti di apparecchiature elettriche ed elettroniche.....	106
14.2	Smaltimento di batterie.....	106
15	Dichiarazione di conformità CE.....	108
16	Diritto d'autore.....	110

1 Introduzione

1.1 Informazioni generali sul manuale

Il presente manuale descrive tutte le funzioni fondamentali del sistema Travel.

Il manuale contiene:

- Fornitura di nozioni su installazione, funzionamento e caratteristiche del sistema Travel.
- Note sui possibili pericoli, sulle loro conseguenze e sulle misure per evitare un pericolo.
- Informazioni dettagliate sull'esecuzione di tutte le funzioni durante l'intero ciclo di vita del sistema Travel.

Questo manuale ha lo scopo di assistere l'utente nell'assumere dimestichezza con il sistema Travel e il suo utilizzo in modo conforme e senza pericoli.

Ogni utente del Travel sistema deve leggere e comprendere il manuale. Il manuale deve essere conservato in modo che sia a portata di mano in ogni momento e in prossimità del Travel sistema per un futuro utilizzo.

Assicurarsi di utilizzare sempre una versione aggiornata del manuale. La versione aggiornata del manuale è disponibile sul sito Internet www.torqueedo.com nella scheda "Service Center" per il download. Gli aggiornamenti del software possono portare a modifiche del manuale.

Osservando scrupolosamente il presente manuale è possibile:

- Evitare i pericoli.
- Ridurre i costi di riparazione e i tempi di inattività.
- Aumentare l'affidabilità e la durata utile del sistema Travel.

1.2 Legenda dei simboli



Campo magnetico



Leggere attentamente il manuale



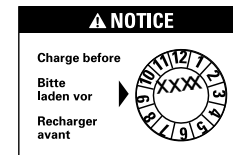
Tenere a distanza da pace-maker e altri impianti medici - min. 50 cm.



Tenere a distanza da carte magnetiche (ad es. carte di credito) e altri supporti dati magnetici sensibili - min. 50 cm.



Momento per l'ispezione o lo smaltimento della batteria.



La batteria deve essere ricaricata completamente al più tardi entro la data indicata sull'imballaggio.

1.3 Struttura delle avvertenze di sicurezza

Le avvertenze di sicurezza sono rappresentate in questo manuale mediante figure e simboli standardizzati. Attenersi alle rispettive indicazioni. Le classi di pericolo descritte sono utilizzate a seconda della probabilità che si verifichi il pericolo e della gravità della conseguenza.

Avvertenze di sicurezza

PERICOLO!

Pericolo immediato con rischio elevato.
Le conseguenze possono essere la morte o gravi lesioni fisiche, se il rischio non viene evitato.

ATTENZIONE!

Possibile pericolo con rischio di media entità.
Le conseguenze possono essere la morte o gravi lesioni fisiche, se il rischio non viene evitato.

CAUTELA!

Pericolo con rischio ridotto.
Le conseguenze possono essere lesioni fisiche di lieve o media entità, se il rischio non viene evitato.

Note

NOTA

Note da rispettare tassativamente.
Consigli per l'utente e altre informazioni particolarmente utili.

1.4 Informazioni sulle presenti istruzioni per l'uso

Istruzioni operative

Le procedure sono rappresentate in forma di elenco numerato. L'ordine delle fasi deve essere rispettato.

Esempio:

1. Fase
2. Fase

I risultati di un'istruzione operativa sono rappresentati nel modo seguente:

- ▶ Freccia
- ▶ Freccia

Elenchi

Gli elenchi senza ordine tassativo sono rappresentati in forma di lista con punti elenco.

Esempio:

- Punto 1
- Punto 2

1.5 Targhetta

Su ogni Travel sistema è applicata una targhetta con i dati di riferimento secondo la Direttiva Macchine 2006/42/CE.



Fig. 36: Targhetta del sistema Travel

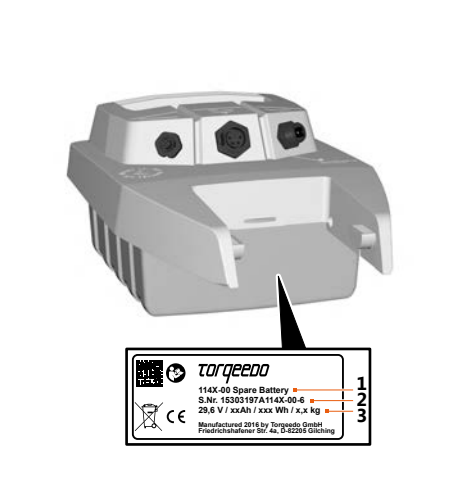


Fig. 37: Targhetta della batteria

- 1 Codice articolo e modello di motore / batteria
- 2 Numero di serie
- 3 Tensione di esercizio/potenza continua/peso

2 Registrazione dell'apparecchio

È possibile registrare il proprio Travel sistema con i numeri di serie, vedere **capitolo 1.5, "Targhetta"**. La registrazione può essere effettuata gratuitamente nel sito web di Torqeedo: <https://www.torqeedo.com/de/service-center/device-registration.html>.

3 Equipaggiamento ed elementi di comando

3.1 Dotazione

- Motore
- Batteria
- Barra
- Chip magnetico dell'arresto di emergenza
- Imballaggio
- Perno di arresto (per il fissaggio dello sterzo)
- Fermo (per il fissaggio della batteria)
- Alimentatore inclusi cavo di rete Euro e cavo di rete US
- Manuale di istruzioni
- Certificato di garanzia

3.2 Elementi di comando e componenti



Fig. 38: Barra



Fig. 39: Batteria



Fig. 40: Chip magnetico dell'arresto di emergenza

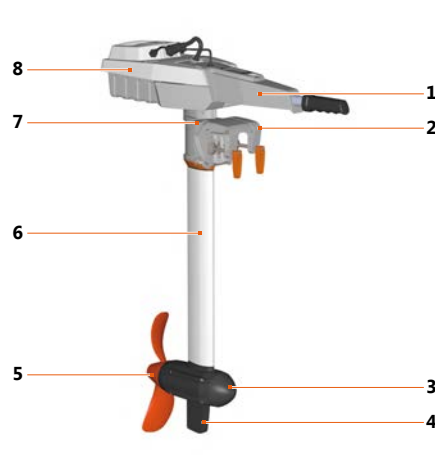


Fig. 41: Panoramica

- | | |
|------------------------------------|--|
| 1 Barra con display multifunzione | 5 Elica |
| 2 Fissaggio allo specchio di poppa | 6 Gambo |
| 3 Piede | 7 Leva di bloccaggio dell'inclinazione |
| 4 Pinna | 8 Batteria |

4 Dati tecnici

Denominazione del modello	Travel 503 S/L	Travel 1003 S/L	Travel 1003 CS/CL	Travel 1103 CS/CL
Max. potenza d'ingresso	500 W	1.000 W	1.000 W	1.100 W
Max. potenza propulsiva	220 W	480 W	480 W	540 W
Rendimento max. totale	44 %	48 %	48 %	49 %
Fuoribordo a benzina paragonabile (potenza propulsiva)	1,5 cavalli	3 cavalli	3 cavalli	3 cavalli
Uso conforme per barche con peso totale fino a	0,75 t	1,5 t	1,5 t	1,5 t
Batteria integrata	320 Wh agli ioni di litio	530 Wh agli ioni di litio	915 Wh agli ioni di litio	915 Wh agli ioni di litio
Tensione nominale	29,6 V	29,6 V	29,6 V	29,6 V
Tensione finale di carica	33,6 V	33,6 V	33,6 V	33,6 V
Tensione finale di scarica	24,0 V	24,0 V	24,0 V	24,0 V
Temperatura di utilizzo / conservazione batteria	-20° C – +60° C	-20° C – +60° C	-20° C – +60° C	-20° C – +60° C
Temperatura di ricarica batteria	0° C – +45° C	0° C – +45° C	0° C – +45° C	0° C – +45° C
Lunghezza del gambo	S: 62,5 cm (24,6 pollici) L: 75 cm (29,5 pollici)			

Denominazione del modello	Travel 503 S/L	Travel 1003 S/L	Travel 1003 CS/CL	Travel 1103 CS/CL
Dimensioni (lunghezza x larghezza x altezza)	83,0 x 23,2 x 103,5 (S) / 115,5 (L) cm			83,0 x 23,2 x 101 (S) / 113 (L) cm
Elica standard (v = velocità in km/h) (p = potenza in Watt)	v9/p790	v9/p790	v9/p790	v10/p1100
Max. numero di giri dell'elica	700 giri/min	1.200 giri/min	1.200 giri/min	1.450 giri/min
Livelli di regolazione del trimming	0°, 7°, 14°, 21°	0°, 7°, 14°, 21°	0°, 7°, 14°, 21°	0°, 7°, 14°, 21°
Classe di protezione IP67*	sì	sì	sì	sì

* Il sistema Travel è protetto dallo sporco e dalle penetrazioni d'acqua (max. 0,5 ore, max. 1 m).

4.1 Batteria agli ioni di litio

Denominazione del modello	Batteria Travel 503	Batteria Travel 1003	Batteria Travel 1003 C	Batteria Travel 1103 C
Capacità	320 Wh	530 Wh	915 Wh	915 Wh
Temperatura di utilizzo / conservazione	da -20° C a + 60° C (da -4° F a 140° F)			
Temperatura di stoccaggio per conservazioni >3 mesi	5-15° C (40-60° F)			
Livello di carica per conservazione ottimale	~50 % per conservazione fino a 1 anno 100 % per conservazione oltre 1 anno			
Tasso di autoscarica per conservazione ottimale	3,6 % al mese 43 % all'anno			
Tempo di ricarica (alimentatore)	3,5 h	6 h	10,5 h	10,5 h
Temperatura di ricarica batteria	da 0° C a +45° C (da 32° F a 113° F)			

5 Sicurezza

5.1 Dispositivi di sicurezza

Dispositivo di sicurezza	Funzione
Chip magnetico dell'arresto di emergenza	Comporta un distacco immediato dell'apporto di energia e lo spegnimento del Travel sistema. L'elica viene quindi arrestata.
Barra	Assicura che il Travel sistema possa essere avviato soltanto nella posizione di folle, in modo da evitare avviamenti incontrollati del Travel sistema.
Fusibile elettronico	Protegge il motore da sovracorrente, sovratensione e inversione di polarità.
Protezione contro la sovratemperatura	Riduzione automatica della potenza in caso di surriscaldamento dell'elettronica o del motore.
Salvamotore	Protegge il motore da danni termici e meccanici in caso di bloccaggio dell'elica, ad esempio da contatto con il fondale, cime impigliate.
Protezione contro la rottura di cavi	Disattivazione immediata del motore in caso di danni a un cavo di collegamento.
Controllo accelerazione	Protezione delle parti propulsive meccaniche e prevenzione di correnti di picco di breve durata mediante regolazione della variazione del numero di giri dell'elica.

5.2 Disposizioni generali di sicurezza

NOTA

- Leggere e rispettare tassativamente le indicazioni di sicurezza e avvertimento in questo manuale!
- Leggere attentamente questo manuale prima di mettere in funzione il sistema Travel.

La mancata osservanza di queste indicazioni può avere come conseguenza danni alle persone o danni materiali. Torqeedo non si assume alcuna responsabilità per danni derivanti da azioni in contrasto con il presente manuale.

Una legenda dettagliata dei simboli è riportata nel **capitolo 1.2, "Legenda dei simboli"**.

Per determinate operazioni possono applicarsi norme di sicurezza speciali. Le indicazioni di sicurezza e avvertimento in merito sono riportate nei rispettivi paragrafi del manuale.

5.2.1 Nozioni fondamentali

Per l'esercizio del sistema Travel è necessario attenersi, inoltre, alle norme di sicurezza e antinfortunistiche locali vigenti.

Il sistema Travel è stato progettato e realizzato con la massima cura e particolare attenzione al comfort, alla facilità d'uso e alla sicurezza, nonché controllato in modo approfondito prima della sua spedizione.

Tuttavia, in caso di uso non previsto del sistema Travel, possono scaturire pericoli per l'incolumità dell'utente o di terzi e notevoli danni materiali.

5.2.2 Uso previsto

Sistema di propulsione per natanti.

Il sistema Travel deve essere utilizzato in acque di profondità sufficiente e prive di sostanze chimiche.

L'uso previsto comprende anche:

- Il fissaggio del sistema Travel ai punti di fissaggio previsti e il rispetto delle copie prescritte.
- Il rispetto di tutte le indicazioni nel presente manuale.
- L'osservanza degli intervalli di manutenzione e assistenza.
- L'utilizzo esclusivo di pezzi di ricambio originali.

5.2.3 Uso scorretto ragionevolmente prevedibile

Un uso diverso da quello definito in **capitolo 5.2.2, "Uso previsto"** o che esuli da esso è da considerarsi non conforme. Per i danni derivanti dall'uso non conforme la responsabilità è esclusivamente a carico del gestore, mentre il costruttore non si assume alcuna responsabilità.

Inoltre, si considerano non conformi:

- Il funzionamento dell'elica al di fuori dell'acqua.
- Il funzionamento in acque contenenti sostanze chimiche.
- L'utilizzo del sistema Travel su mezzi diversi dai natanti.
- Qualsiasi modifica del prodotto.

5.2.4 Prima dell'uso

ATTENZIONE!

**Pericolo di morte da impossibilità di manovrare la barca!
Le conseguenze possono essere gravi danni alla salute o il decesso.**

- Prima di intraprendere la navigazione informarsi sull'area prevista per la stessa e osservare le condizioni meteo e del mare previste.
 - A seconda delle dimensioni della barca tenere pronto l'equipaggiamento di sicurezza tipico (ancore, pagaie, mezzi di comunicazione, eventuale motore ausiliario).
 - Prima di intraprendere la navigazione verificare che il sistema non presenti danni meccanici.
 - Navigare solo con il sistema in perfette condizioni.
- Il Travel sistema può essere maneggiato solo da persone qualificate e idonee dal punto di vista fisico e mentale. Rispettare le rispettive normative nazionali vigenti.
 - Il conduttore della barca è responsabile per la sicurezza delle persone a bordo e per tutti i natanti e tutte le persone che si trovano nelle vicinanze. Rispettare pertanto tassativamente le norme di comportamento fondamentali nella conduzione di barche e leggere per intero e con cura il presente manuale.
 - Particolare attenzione è richiesta in presenza di persone in acqua, anche durante la navigazione a bassa velocità.
 - Rispettare le indicazioni del costruttore della barca in merito alla motorizzazione consentita. Non superare i limiti di carico e di potenza indicati.
 - Controllare lo stato e tutte le funzioni del Travel sistema (incluso l'arresto di emergenza) a bassa potenza prima di ogni navigazione, vedere **capitolo 11.2, "Intervalli di assistenza"**.
 - Familiarizzare con tutti gli elementi di comando del Travel sistema. In caso di necessità occorre soprattutto essere in grado di arrestare rapidamente il Travel sistema.

- In presenza di anomalie funzionali del motore il display visualizza un codice guasto. Dopo l'eliminazione del guasto, in gran parte dei casi è possibile continuare a far funzionare il motore partendo dalla posizione di folle. Per descrizioni e dettagli si rimanda al **capitolo 10, "Segnalazioni di guasto"**.
- Arrestare immediatamente il motore non appena qualcuno va fuori bordo.
- Osservare le istruzioni del costruttore e le indicazioni fornite nelle istruzioni per l'uso in merito a una corretta ricarica.
- Utilizzare il caricabatteria prescritto.
- Non utilizzare mai batterie non progettate o costruite per l'apparecchio.
- Non mescolare né utilizzare all'interno di un apparecchio celle di costruttori, capacità, grandezze e tipologia differenti.
- Quando la batteria è inutilizzata, rimuoverla dall'apparecchio.
- Estrarre la batteria dall'imballaggio originale solamente al momento di utilizzarla.
- Prima di installare la batteria pulire i contatti, sia della batteria stessa che dell'apparecchio.
- Le celle o batterie non devono entrare in contatto con solventi, come ad es. diluenti, alcool, olio, antiruggine o prodotti aggressivi sulle superfici, come ad es. detergenti.
- Non esporre la batteria a urti meccanici.
- Non aprire il corpo della batteria.
- Proteggere la batteria da danni meccanici. Non riutilizzare né ricaricare più la batteria nel caso il corpo della stessa venisse danneggiato.
- Prima dell'uso ricaricare la batteria al 100 %.
- Non ricaricare la batteria per tempi più lunghi del necessario.
- Ricaricare sempre la batteria sotto la sorveglianza di un adulto e su un fondo non infiammabile.
- Ricaricare la batteria a una temperatura ambientale compresa tra 0° C e 45° C.
- Conservare la batteria fuori dalla portata dei bambini.
- Non conservare la batteria in posti in cui è esposta alla pioggia. Alte temperature e umidità dell'aria elevata possono compromettere la resistenza dell'isolamento e causare autoscariche e corrosione della superficie.
- Non conservare batterie o celle in maniera pericolosa in scatole o contenitori, in cui si possono cortocircuitare reciprocamente o possono essere cortocircuitate da altri materiali conduttori.
- Si tenga presente che dal 2009 le batterie al litio con capacità >100 Wh non possono essere trasportate quale bagaglio nei voli passeggeri. La batteria del motore supera il valore indicato e quindi non può essere trasportata né come bagaglio a mano né in stiva.
- Le batterie sono classificate come merci pericolose di classe ONU 9. La spedizione tramite corriere deve avvenire nell'imballaggio originale. Il trasporto privato non è interessato. Nel trasporto privato fare attenzione che il corpo della batteria non venga danneggiato.
- In caso di diversa propulsione (traino della barca, navigazione a vela o con altri motori) l'unità motore deve essere tolta dall'acqua, in modo da evitare danni all'elettronica.
- Si tenga presente che, con l'acceleratore al massimo e in presenza di temperature ambientali elevate, il motore modera automaticamente la propria velocità per prevenire surriscaldamenti della batteria. Un termometro lampeggiante sul display avverte di tale condizione (modalità protezione termica).
- Gli anelli di tenuta dell'albero che sigillano il motore in corrispondenza dell'albero del riduttore vengono danneggiati da funzionamenti lunghi fuori dall'acqua. Sussiste il pericolo di surriscaldamenti del motore.

5.2.5 Avvertenze generali di sicurezza

PERICOLO!

Pericolo di morte da scossa elettrica!
Il contatto con parti non isolate o danneggiate può causare il decesso o lesioni fisiche gravi.

- Non utilizzare alimentatori danneggiati.
- Non eseguire nessun tipo di lavori di riparazione arbitrari sul Travel sistema .
- Non toccare mai i cavi spellati, tranciati o i componenti evidentemente difettosi.
- Spegnerne immediatamente il Travel sistema se si rileva un difetto e non toccare più le parti metalliche.
- Evitare che i componenti elettronici entrino in contatto con l'acqua.
- Evitare di esercitare elevate forze meccaniche sulle batterie e sui cavi del Travel sistema .

PERICOLO!

Pericolo di esplosioni da formazione di gas tonante!
Le conseguenze possono essere la morte o gravi lesioni fisiche.

- Nel caso la batteria rimanga per breve tempo in acqua di profondità superiore a un metro, contattare l'assistenza di Torqeedo e non tentare di recuperarla.
- Nel caso la batteria rimanga per oltre 30 minuti in acqua poco profonda (< 1 metro), contattare l'assistenza di Torqeedo e non tentare di recuperarla.

PERICOLO!

Pericolo di morte da incendi!
L'impiego di caricabatteria diversi può causare incendi.

- Usare solamente l'alimentatore fornito in dotazione da Torqeedo.

PERICOLO!

Pericolo di morte da incendi del litio!
Le conseguenze possono essere la morte o gravi lesioni fisiche.

- L'acqua non è adatta a estinguere incendi di litio; se possibile, estinguere l'incendio con sabbia.
- Usare acqua per raffreddare la batteria e per evitare che l'incendio si propaghi.
- Collocare la batteria in una posizione in cui possa causare meno danni possibili.

PERICOLO!

Pericolo di morte da radiazioni elettromagnetiche!
Le conseguenze possono essere la morte o gravi lesioni fisiche.

- Le persone con pace-maker devono mantenere una distanza minima di 50 cm dal motore e dal chip magnetico dell'arresto di emergenza.

ATTENZIONE!

Pericolo di morte da impossibilità di manovrare la barca!
Le conseguenze possono essere gravi danni alla salute o il decesso.

- Prima di intraprendere la navigazione informarsi sull'area prevista per la stessa e osservare le condizioni meteo e del mare previste.
- A seconda delle dimensioni della barca tenere pronto l'equipaggiamento di sicurezza tipico (ancore, pagaie, mezzi di comunicazione, eventuale motore ausiliario).
- Prima di intraprendere la navigazione verificare che il sistema non presenti danni meccanici.
- Navigare solo con il sistema in perfette condizioni.

⚠ ATTENZIONE!**Pericolo meccanico da componenti rotanti!****Le conseguenze possono essere gravi lesioni corporee o il decesso.**

- Non indossare indumenti ampi o gioielli in prossimità dell'albero di trasmissione o dell'elica. I capelli lunghi e liberi devono essere legati.
- Spegnerne il Travel sistema in presenza di persone nelle dirette vicinanze dell'albero di trasmissione o dell'elica.
- Non eseguire lavori di manutenzione e pulizia sull'albero di trasmissione o sull'elica finché il Travel sistema è acceso.
- Utilizzare l'elica solo sott'acqua.

⚠ ATTENZIONE!**Pericolo di morte da sovrastima dell'autonomia residua!****Le conseguenze possono essere gravi danni alla salute o il decesso.**

- Prima di intraprendere la navigazione acquisire dimestichezza con l'area della stessa, poiché l'autonomia visualizzata dal computer di bordo non tiene conto del vento, della corrente e della direzione di navigazione.
- Prevedere una riserva sufficiente per l'autonomia necessaria.

⚠ CAUTELA!**Pericolo di ustioni a causa di superfici o liquidi ad alta temperatura!****Le conseguenze possono essere lesioni fisiche di lieve o media entità.**

- Utilizzare dispositivi di protezione personale adeguati.
- Non toccare le parti propulsive e le batterie del Travel direttamente dopo l'utilizzo.
- Lasciare raffreddare il Travel prima di eseguire lavori nelle immediate vicinanze.

⚠ CAUTELA!**Pericolo di schiacciamento da inclinazione del motore!****Le conseguenze possono essere lesioni fisiche medio-lievi.**

- Nell'inclinare il motore assicurarsi che nessuna persona si trovi in prossimità dello stesso.
- Non introdurre le mani nelle parti meccaniche durante l'inclinazione del motore.

⚠ CAUTELA!**Raro pericolo di fuoriuscite di gas dell'elettrolita della batteria!****Le conseguenze possono essere danni alla salute medio-lievi.**

- Evitare il contatto con la cute.
- Non inalare i gas fuoriuscenti.
- Lavare immediatamente la parte del corpo colpita con abbondante acqua pulita. Consultare immediatamente un medico.

6 Messa in funzione

6.1 Montaggio della propulsione sulla barca

⚠ CAUTELA!

**Pericolo di schiacciamento durante l'inserimento dei componenti!
Le conseguenze possono essere lesioni fisiche medio-lievi.**

- Non mettere mai mani e dita tra i componenti.

NOTA

Assicurarsi di trovarsi in una posizione stabile quando si monta il fuoribordo. Collegare la barra e la batteria solo dopo aver montato la propulsione sulla barca.

Montaggio del fuoribordo

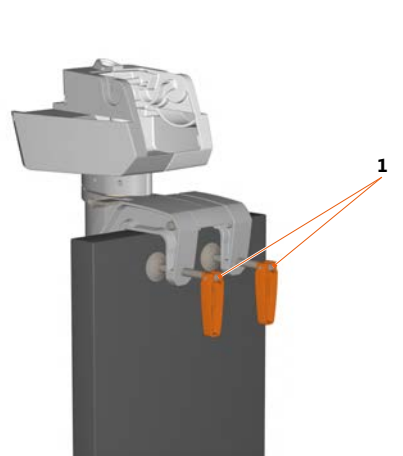


Fig. 42: Galletti

1 Galletti

1. Posizionare il fuoribordo sullo specchio della barca.
2. Fissare il fuoribordo con i due galletti (1) dello specchio della barca e serrare saldamente le viti.
3. Controllare che il fuoribordo sia saldamente posizionato.

Montaggio della barra

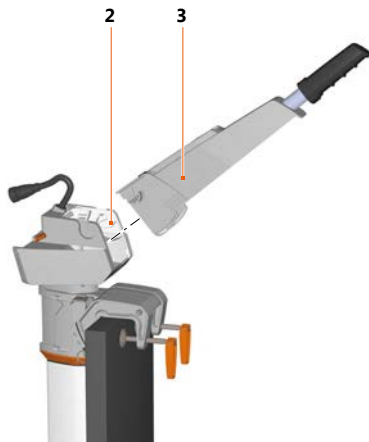


Fig. 43: Montaggio della barra

2 Apertura interna

3 Barra

1. Inserire la barra (3) dall'alto nell'apertura interna (2).
2. Abbassare la barra (3) in modo da portarla in una posizione orizzontale fissa.
3. Controllare che la barra (3) sia completamente inserita fino a battuta.

Montaggio della batteria

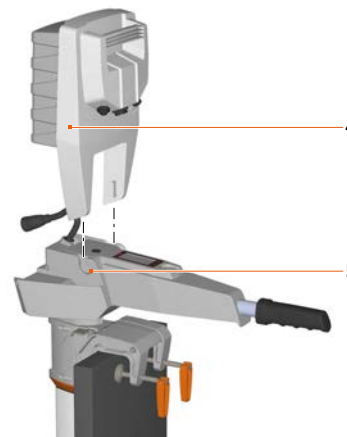


Fig. 44: Montaggio della batteria

4 Batteria

5 Apertura esterna

1. Inserire la batteria (4) dall'alto nell'apertura esterna (5).
2. Abbassare la batteria (4) fino a portarla in una posizione orizzontale fissa.
3. Verificare che la batteria (4) sia completamente inserita fino a battuta.

NOTA

I cavi non devono rimanere schiacciati, incastrati o danneggiati.

Bloccaggio della batteria

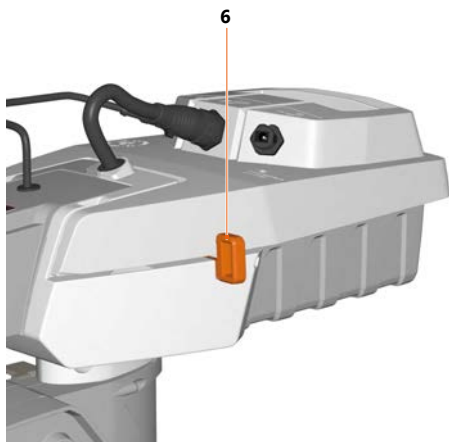


Fig. 45: Fermo

6 Fermo

1. Inserire il fermo (6) in modo da fissare la batteria (4).
2. Verificare che la batteria (4) e la barra (3) siano saldamente posizionate in sede.

Collegamenti dei cavi

NOTA

- La forza impiegata nell'inserire il cavo non deve essere eccessiva, in quanto altrimenti i terminali si possono deformare.
- I dadi a risvolto delle spine devono essere applicati dritti affinché la filettatura non venga danneggiata durante il serraggio.

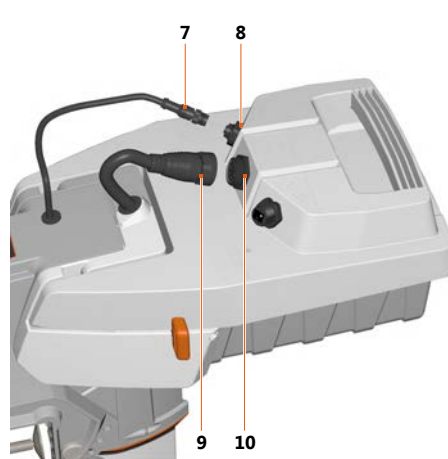


Fig. 46: Collegamenti elettrici

7 Cavo della barra

8 Attacco cavo della barra

9 Cavo del motore

10 Attacco cavo del motore

1. Inserire il cavo del motore (9) nell'apposito attacco (10).
2. Stringere saldamente il dado a risvolto del cavo del motore.
3. Inserire il cavo della barra (7) nell'apposito attacco (8).
4. Stringere saldamente il dado a risvolto del cavo della barra.

6.2 Fissaggio dello sterzo

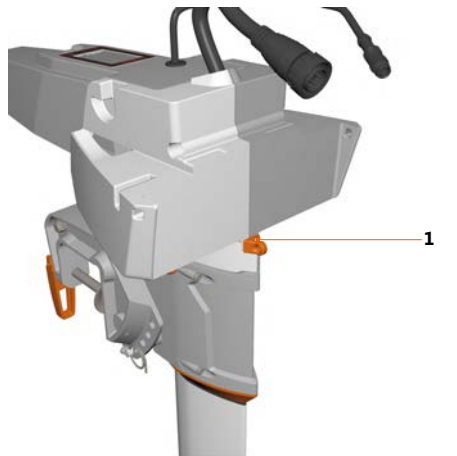


Fig. 47: Posizione perno di arresto

- 1** Perno di arresto

Con l'ausilio del perno di arresto (1) è possibile impedire i movimenti di sterzata del motore. Il comando dello sterzo della barca può avvenire per mezzo del timone (ad es. per le barche a vela). Il bloccaggio dello sterzo è opzionale.

1. Rimuovere la batteria.
2. Infilare il perno di arresto (1) nell'apposita apertura.
3. Montare la batteria, vedere la descrizione del **capitolo 6.1, "Montaggio della propulsione sulla barca"**.

6.3 Regolazione dell'assetto del motore

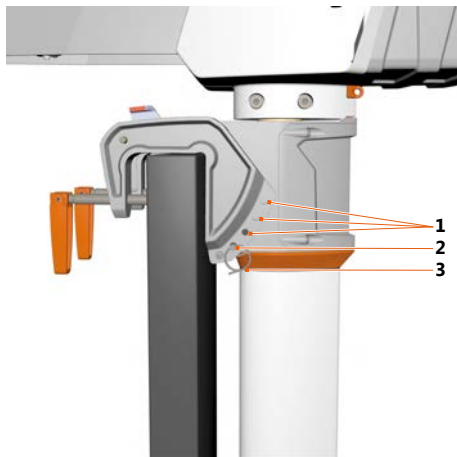


Fig. 48: Posizioni di trim

- 1** Posizioni di trim aggiuntive **3** Coppiglia di sicurezza
2 Perno di regolazione del trim

Tramite la regolazione del trim è possibile ottenere la posizione ottimale del motore rispetto alla superficie dell'acqua. A questo scopo sono previste quattro posizioni di trim (1).

Per una regolazione ottimale del motore rispetto alla superficie dell'acqua procedere come segue:

1. Inclinare il motore verso l'alto, vedere **capitolo 7.3, "Inclinazione del motore"**.
2. Rimuovere la coppia di sicurezza (3) del perno di regolazione del trim (2) ed estrarre il perno di regolazione del trim (2) dal fissaggio allo specchio di poppa.
3. Inserire il perno di regolazione del trim (2) nella posizione di trim desiderata (1) del fissaggio allo specchio di poppa.
 - ▶ Il perno di regolazione del trim (2) deve attraversare completamente entrambe le pareti laterali del fissaggio allo specchio di poppa.
4. Fissare il perno di regolazione del trim (2) con la coppia di sicurezza (3).

6.4 Alimentazione a batteria

NOTA

Quando il processo di ricarica non è in corso, l'attacco dell'unità di ricarica deve essere chiuso con il tappo fornito in dotazione.

NOTA

La batteria e l'alimentatore non devono essere coperti durante l'operazione di ricarica.

NOTA

Prima del primo utilizzo o dopo conservazioni della durata di più mesi ricaricare la batteria al 100 %, in modo da calibrare l'indicazione del livello di carica della batteria. La ricarica al 99 % non è sufficiente ai fini della calibrazione.

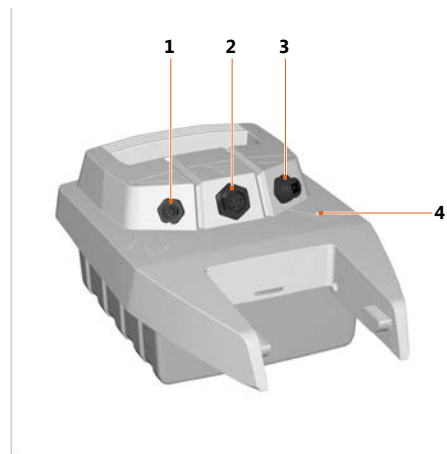


Fig. 49: Panoramica della batteria

- | | |
|------------------------|------------------------------|
| 1 Attacco barra | 3 Attacco unità di ricarica |
| 2 Attacco unità motore | 4 Spia di controllo ricarica |

Le batterie dei modelli 503 S/L, 1003 S/L e 1003/1103 CS/CL differiscono per capacità. Tutti i motori possono essere azionati con le tre diverse batterie. Per maggiori informazioni si rimanda al **capitolo 4.1, "Batteria agli ioni di litio"**.

Se i motori Travel 1003/1103 vengono utilizzati con la batteria da 320 Wh la potenza è ridotta al 50 %. La batteria agli ioni di litio è estremamente insensibile ai cicli (1 ciclo = scarica e ricarica). Dopo un prelievo pari a 500 volte la capacità della batteria le celle perdono all'incirca il 20 % della loro capacità (ossia, ad es. dopo 500 scariche al 100 % o dopo 1.000 scariche al 50 % oppure ancora dopo 2.000 scariche al 25 %). Queste indicazioni relative alla vita di servizio valgono tuttavia solamente per l'impiego in condizioni normali (in particolare per quanto riguarda le temperature ambientali di circa 20° C). La batteria non subisce l'effetto memory.

La batteria può essere ricaricata anche mentre è in uso (ricarica e scarica contemporanea). In questo caso l'indicazione della potenza indica solamente la potenza prelevata dalla batteria. Se la corrente di carica è maggiore di quella prelevata dal motore, l'indicazione della potenza mostra 0 W e la batteria è ricaricata. L'indicazione del livello di carica della batteria tiene conto sia della corrente di carica che di quella prelevata dal motore.

6.4.1 Ricarica della batteria con alimentatore

1. Collegare l'alimentatore alla presa elettrica e all'attacco dell'unità di ricarica (3).
 - ▶ La spia di controllo ricarica (4) lampeggia.
2. L'operazione di ricarica è conclusa non appena la spia di controllo della ricarica (4) si illumina in maniera fissa.

Per maggiori informazioni durante l'operazione di ricarica, è possibile collegare la barra alla batteria. In questo caso il display visualizza la funzione **Charging** e il livello di carica in percentuale.

6.4.2 Ricarica della batteria dalla rete di bordo

- Ricaricare da una sorgente di tensione continua compresa nel campo da 9,5 V a 50 V.
La sorgente di tensione continua deve poter mettere a disposizione almeno 4 A.
- Per la ricarica utilizzare il cavo di ricarica Torqeedo a 12/24 V (codice articolo 1128-00).

6.4.3 Alimentazione di un apparecchio mediante l'attacco di alimentazione USB

NOTA

- Sull'adattatore USB non devono venir esercitate forze (leve).
- L'adattatore USB deve essere protetto dall'acqua.
- L'adattatore USB deve venir rimosso quando non viene usato.

- Mediante l'adattatore fornito in dotazione è possibile alimentare dispositivi USB-compatibili.
- La tensione di uscita è di 5 V, la corrente di uscita massima 1 A.
- La codifica di ricarica per smartphone è di 1 A secondo lo standard Apple™.

1. Inserire l'adattatore nella presa di ricarica e serrare saldamente il dado a risvolto.
2. Inserire nell'adattatore il connettore USB di tipo A del proprio dispositivo.
3. Accendere la batteria per mezzo della barra.

Il dispositivo è alimentato per un massimo di quattro ore dallo spegnimento del display.

6.5 Messa in funzione del computer di bordo

6.5.1 Indicazioni e simboli

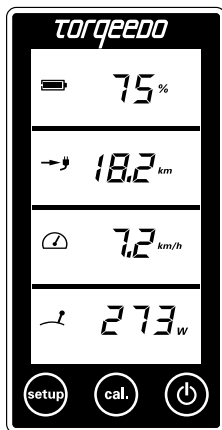


Fig. 50: Display multifunzione

La barra è dotata di un display o computer di bordo integrato e di tre tasti.

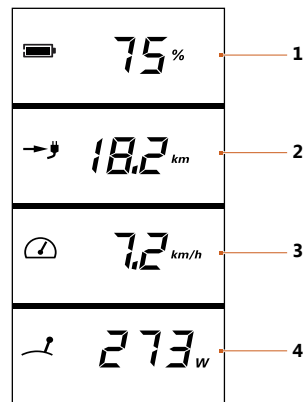


Fig. 51: Panoramica del display multifunzione

- | | | | |
|---|---|---|------------------------------------|
| 1 | Livello di carica della batteria in percentuale | 3 | Velocità rispetto al fondo |
| 2 | Autonomia residua alla velocità attuale | 4 | Consumo di potenza attuale in Watt |

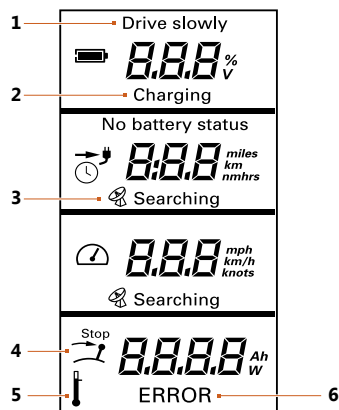


Fig. 52: Display multifunzione, menu Setup

- | | |
|-----------------|---------------|
| 1 Drive slowly | 4 Stop |
| 2 Charging | 5 Temperature |
| 3 GPS-Searching | 6 Error |

Drive slowly (1)

Viene visualizzato quando la capacità della batteria è <30 %. Viene inviato un triplice segnale acustico. Il segnale acustico è reinviato quando lo stato di carica scende sotto al 20 % e 10 %.

Charging (2)

Viene visualizzato durante la ricarica.

GPS-Searching (3)

Il modulo GPS integrato cerca i segnali dei satelliti per determinare la velocità. Finché non viene ricevuto un segnale GPS, l'indicazione nel secondo campo mostra sempre il «Tempo residuo alla velocità attuale» (indicazione temporale) e il simbolo di un orologio. Se il tempo residuo è maggiore di 10 ore, il tempo residuo viene indicato in ore intere. Se è minore, vengono indicati ore e minuti.

Il modulo GPS ferma la ricerca se non viene ricevuto un segnale entro cinque minuti. Per riattivare la ricerca è necessario spegnere e riaccendere il sistema con il pulsante di accensione/spegnimento.

Stop (4)

Questo simbolo viene visualizzato quando l'impugnatura della barra deve essere portata in posizione di folle. Questa operazione è necessaria prima di poter avviare la navigazione.

Temperature (5)

Questo simbolo viene visualizzato quando è presente una temperatura eccessiva del motore o della batteria. In questo caso, il motore riduce autonomamente la potenza.

Error (6)

In caso di guasto, nel campo inferiore viene visualizzato il simbolo **Error** e un codice guasto. Il codice indica il componente interessato e il guasto del componente. Per i dettagli sui codici guasto si rimanda al **capitolo 10, "Segnalazioni di guasto"**.

6.5.2 Impostazioni di visualizzazione

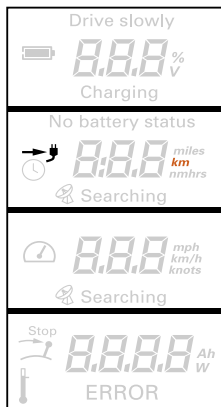


Fig. 53: Display multifunzione, menu Setup

Nel menu Setup è possibile selezionare le unità dei valori visualizzati sul display (arancione).

1. Premere il tasto Setup per accedere al menu Setup.
2. Con il tasto CAL selezionare l'unità in cui deve essere visualizzata l'autonomia residua.
 - ▶ È possibile scegliere fra chilometri, miglia americane, miglia nautiche e ore.
3. Confermare la selezione con il tasto Setup.
 - ▶ Viene visualizzata l'impostazione dell'indicazione di velocità.
4. Con il tasto CAL selezionare l'unità in cui deve essere visualizzata la velocità.
 - ▶ È possibile scegliere fra chilometri all'ora, miglia all'ora e nodi.
5. Confermare la selezione con il tasto Setup.
 - ▶ Viene visualizzata l'impostazione dell'indicazione dello stato della batteria.
6. Con il tasto CAL selezionare l'unità in cui deve essere visualizzato lo stato della batteria.
 - ▶ È possibile scegliere fra volt e percentuale.
7. Confermare la selezione con il tasto Setup.

7 Funzionamento

⚠ ATTENZIONE!

**Pericolo di morte da impossibilità di manovrare la barca!
Le conseguenze possono essere gravi danni alla salute o il decesso.**

- Prima di intraprendere la navigazione informarsi sull'area prevista per la stessa e osservare le condizioni meteo e del mare previste.
- A seconda delle dimensioni della barca tenere pronto l'equipaggiamento di sicurezza tipico (ancore, pagaie, mezzi di comunicazione, eventuale motore ausiliario).
- Prima di intraprendere la navigazione verificare che il sistema non presenti danni meccanici.
- Navigare solo con il sistema in perfette condizioni.

⚠ ATTENZIONE!

**Pericolo di morte da sovrastima dell'autonomia residua!
Le conseguenze possono essere gravi danni alla salute o il decesso.**

- Prima di intraprendere la navigazione acquisire dimestichezza con l'area della stessa, poiché l'autonomia visualizzata dal computer di bordo non tiene conto del vento, della corrente e della direzione di navigazione.
- Prevedere una riserva sufficiente per l'autonomia necessaria.

NOTA

Dopo l'uso togliere sempre il motore dall'acqua. Ciò può essere fatto inclinando il motore.

7.1 Arresto di emergenza

⚠ PERICOLO!

**Pericolo di morte da mancato intervento dell'arresto di emergenza!
Le conseguenze possono essere la morte o gravi lesioni fisiche.**

- Fissare la fune del chip magnetico dell'arresto di emergenza al polso o al giubbotto di salvataggio del conduttore della barca.

⚠ PERICOLO!

**Pericolo di morte da radiazioni elettromagnetiche!
Le conseguenze possono essere la morte o gravi lesioni fisiche.**

- Le persone con pace-maker devono mantenere una distanza minima di 50 cm dal motore e dal chip magnetico dell'arresto di emergenza.

NOTA

- Verificare il funzionamento dell'arresto di emergenza prima di ogni partenza a potenza del motore ridotta.
- In situazioni di emergenza azionare immediatamente l'arresto di emergenza.
- Utilizzare l'arresto di emergenza a potenza elevata solo in situazioni di emergenza. L'azionamento ripetuto dell'arresto di emergenza a potenza elevata sottopone il Travel sistema a forti sollecitazioni e può causare danni all'elettronica della batteria.

NOTA

Il chip magnetico dell'arresto di emergenza può cancellare i supporti dati magnetici (in particolare carte di credito, bancomat ecc.). Tenere il chip magnetico dell'arresto di emergenza lontano da carte di credito e altri supporti dati magnetici.

Per arrestare rapidamente il Travel sistema sono disponibili tre diverse possibilità:

- Portare la barra in posizione Stop.
- Estrarre il chip magnetico dell'arresto di emergenza.
- Staccare il cavo del motore dalla batteria.

NOTA

Nel caso il chip dell'arresto di emergenza sia stato rimosso, prima di proseguire la navigazione è necessario portare l'impugnatura della barra nella posizione di folle. Quindi inserire il chip magnetico dell'arresto di emergenza. Dopo qualche secondo è possibile proseguire la navigazione.

7.2 Esercizio di navigazione

7.2.1 Inizio della navigazione

NOTA

- Se sono presenti danni visibili dei componenti o dei cavi il Travelsistema non deve essere acceso.
- Assicurarsi che tutte le persone a bordo indossino un giubbotto di salvataggio.
- Prima della partenza fissare il cordoncino dell'arresto di emergenza al polso o al giubbotto di salvataggio del conduttore della barca.
- Il stato di carica della batteria deve essere tenuto sotto controllo in ogni momento durante il tragitto.

NOTA

Nelle pause di navigazione in cui delle persone stanno nuotando in prossimità della barca: Per evitare un avvio accidentale del Travel sistema rimuovere il chip magnetico dell'arresto di emergenza.

Avviamento del motore

1. Accendere il motore tenendo premuto il tasto di accensione/spegnimento (1) per un secondo.
2. Posizionare il chip magnetico dell'arresto di emergenza sulla barra.

1.



Fig. 54: Tasto di accensione/spegnimento

2.



Fig. 55: Chip magnetico dell'arresto di emergenza

7.2.2 Marcia avanti/retromarcia

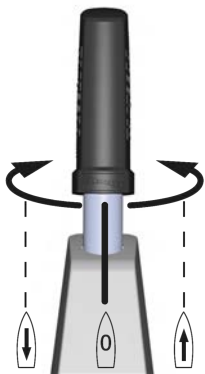


Fig. 56: Barra

1. Azionare l'impugnatura della barra a seconda delle necessità:

- Rotazione dell'impugnatura della barra verso destra.
 - ▶ Marcia in avanti
- Rotazione dell'impugnatura della barra in posizione di folle.
 - ▶ Posizione di folle
- Rotazione dell'impugnatura della barra verso sinistra.
 - ▶ Retromarcia

7.2.3 Sterzo

1. Azionare l'impugnatura della barra a seconda delle necessità:
 - Far basculare la barra verso tribordo.
 - ▶ La barca va a sinistra.
 - Far basculare la barra verso babordo.
 - ▶ La barca va a destra.
 - Tenere dritta la barra.
 - ▶ La barca va dritta.

7.2.4 Conclusione della navigazione

Spegnimento del motore



Fig. 57: Chip magnetico dell'arresto di emergenza

1. Portare la barra nella posizione di folle.
2. Premere il tasto di accensione/spegnimento per tre secondi.
3. Rimuovere il chip magnetico dell'arresto di emergenza.

È possibile spegnere il motore in qualunque stato di esercizio. Dopo un'ora in assenza di attività il Travel sistema si spegne automaticamente.

Dopo ogni funzionamento procedere come segue:

- Togliere il motore dall'acqua.
- In acqua salata o salmastra: Sciacquare il motore con acqua dolce.

7.3 Inclinazione del motore

⚠ CAUTELA!

**Pericolo di schiacciamento da inclinazione del motore!
Le conseguenze possono essere lesioni fisiche medio-lievi.**

- Nell'inclinare il motore assicurarsi che nessuna persona si trovi in prossimità dello stesso.
- Non introdurre le mani nelle parti meccaniche durante l'inclinazione del motore.

Protezione contro l'incagliamento

NOTA

L'impostazione Auto-Kick-Up protegge il motore in caso di contatto con il fondale. Tuttavia non offre alcuna garanzia che un eventuale contatto con il fondale non possa causare danni all'elica o addirittura al motore. Ciò vale in particolare per i contatti con fondali di pietra o roccia.

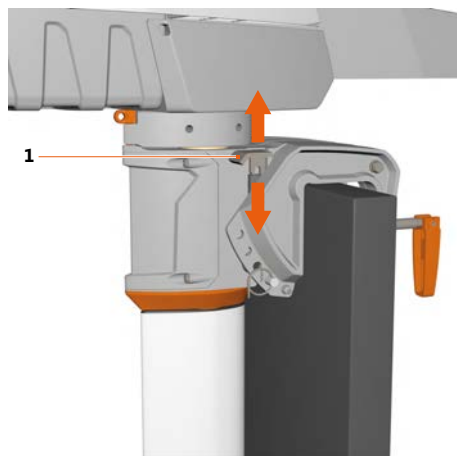


Fig. 58: Leva di bloccaggio dell'inclinazione

1 Leva di bloccaggio dell'inclinazione

La leva di bloccaggio dell'inclinazione (1) consente nella posizione Tilt / Auto-Kick-Up (leva in alto) il sollevamento del motore in caso di contatto con il fondale. In questa posizione non sono possibili né la retromarcia né l'arresto.

Nella posizione Lock (leva in basso) il sollevamento automatico è disattivato. La retromarcia è possibile.

Sollevamento del motore

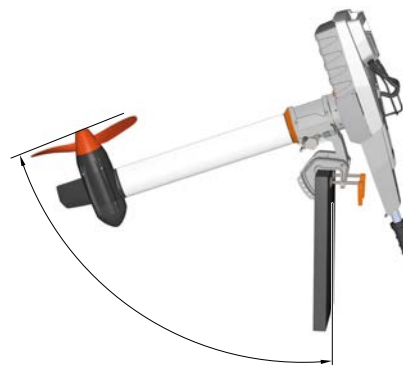


Fig. 59: Posizione inclinata

1. Posizionare la leva di bloccaggio dell'inclinazione (1) su Tilt / Auto-Kick-Up (leva in alto).
2. Afferrare il sistema Travel per l'impugnatura della batteria e inclinare l'unità motore fino a battuta.
 - La leva di inclinazione si innesta in posizione.
3. Accertarsi che l'unità motore sia bloccata.

NOTA

Per evitare danni alla batteria, alla barra o alla barca accertarsi che il motore inclinato non sbatta in maniera incontrollata.

Abbassamento del motore



Fig. 60: Leva di bloccaggio Travel 1103



Fig. 61: Leva di bloccaggio Travel 503/1003

2 Leva di bloccaggio

1. Sollevare il motore e sbloccare la leva di bloccaggio (2).
2. Inclinare lentamente il motore verso il basso.

8 Smontaggio della propulsione

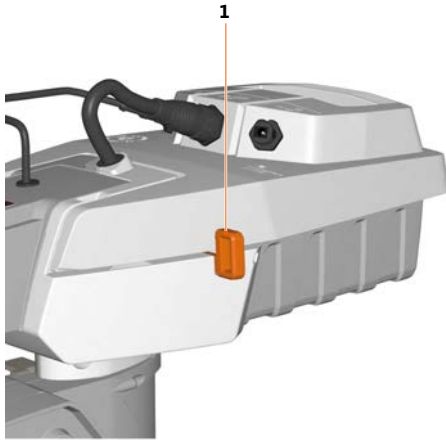


Fig. 62: Fermo

1 Fermo

1. Portare la barra nella posizione di folle e rimuovere dalla barra il chip automatico dell'arresto di emergenza.
2. Spegnerne il motore.
3. Rimuovere il fermo (1).

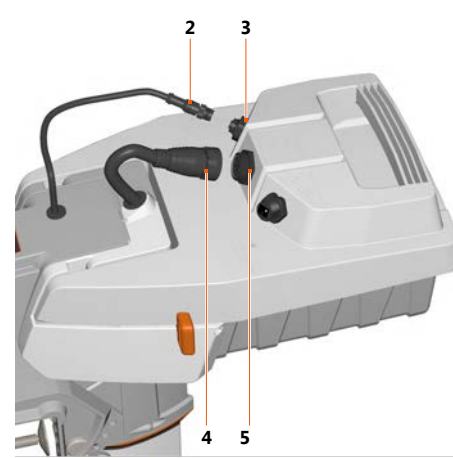


Fig. 63: Collegamenti elettrici

2 Cavo della barra

3 Attacco cavo della barra

4. Disconnettere tutti i collegamenti elettrici (2, 4) tra barra, batteria e motore.

4 Cavo del motore

5 Attacco cavo del motore

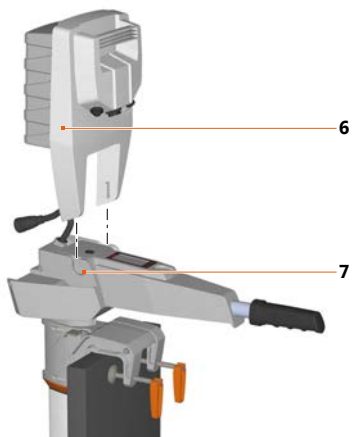


Fig. 64: Smontaggio della batteria

6 Batteria

7 Apertura esterna

5. Rimuovere la batteria (6) dall'apertura esterna (7).

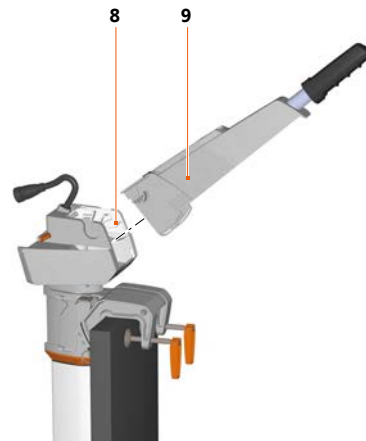


Fig. 65: Smontaggio della barra

8 Apertura interna

9 Barra

6. Rimuovere la barra (9) dall'apertura interna (8).

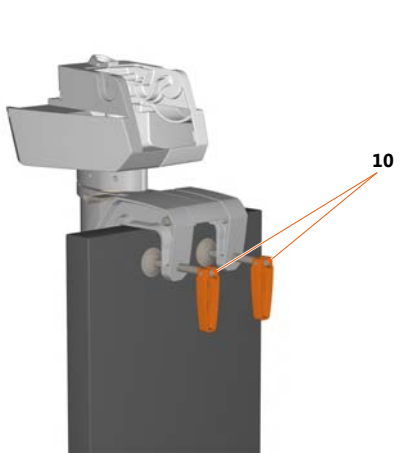


Fig. 66: Galletti

10 Galletti

7. Svitare i galletti (10) del fissaggio allo specchio di poppa.
8. Rimuovere il motore dallo specchio della barca.

9 Traino/messa in acqua della barca

NOTA

Durante il traino il motore non deve essere fissato allo specchio e non deve essere trainato nella condizione inclinata.

NOTA

Durante la messa in acqua il motore non deve essere fissato allo specchio e non deve essere calato in acqua nella condizione inclinata.

Durante il traino/la messa in acqua della barca il motore deve essere sempre smontato, vedere **capitolo 8, "Smontaggio della propulsione"**.

Attenersi alle normative nazionali vigenti in materia di traino su rimorchi/messa in acqua di barche.

10 Segnalazioni di guasto

Sistema di propulsione

Codice visualizzato	Causa	Rimedio
E02	Temperatura eccessiva dello statore (motore surriscaldato)	È possibile continuare a far funzionare il motore lentamente dopo una breve attesa (circa dieci minuti). Rivolgersi all'assistenza Torqeedo.
E05	Motore/elica bloccati	<ol style="list-style-type: none">1. Portare l'interruttore principale nella posizione "OFF".2. Staccare il collegamento della batteria.3. Eliminare il bloccaggio.4. Ruotare l'elica manualmente di un giro.5. Ricollegare la batteria al sistema.
E06	Tensione al motore troppo bassa	Basso livello di carica della batteria, eventualmente è possibile far funzionare lentamente il motore partendo dalla posizione di folle.
E07	Sovraccorrente al motore	Continuare la navigazione a bassa potenza. Rivolgersi all'assistenza Torqeedo.
E08	Temperatura eccessiva della piastra a circuito stampato	È possibile continuare a far funzionare il motore lentamente dopo una breve attesa (circa dieci minuti). Rivolgersi all'assistenza Torqeedo.

Codice visualizzato	Causa	Rimedio
E21	Calibrazione della barra errata	Rieseguire la calibrazione: <ol style="list-style-type: none">1. Premere il tasto CAL per dieci secondi. ▶ Il display visualizza cal up.2. Portare la barra su acceleratore al massimo in avanti.3. Premere il tasto CAL. ▶ Il display visualizza cal stp.4. Portare la barra nella posizione di folle.5. Premere il tasto CAL. ▶ Il display visualizza cal dn.6. Portare la barra su acceleratore al massimo in retromarcia.7. Premere il tasto CAL.
E22	Sensore magnetico difettoso	Ripetere la calibratura, vedere "E21" . Nel caso il codice guasto dovesse ripresentarsi più volte, contattare l'assistenza Torqeedo.
E23	Campo di valori errato	Ripetere la calibratura, vedere "E21" .
E30	Errore di comunicazione del motore	Controllare i cavi e i connettori dei cavi dati. Pulire i contatti con spray apposito. Se necessario, contattare l'assistenza Torqeedo e comunicare il codice guasto.
E32	Errore di comunicazione della barra	Controllare i connettori della barra. Pulire i contatti con spray apposito. Verificare il cavo.

Codice visualizzato	Causa	Rimedio
E33	Errore di comunicazione generico	Controllare i connettori dei cavi. Controllare i cavi. Pulire i contatti con spray apposito. Disinserire il motore e poi reinserirlo.
E41/ E42	Tensione di carica errata	Nel caso il guasto si ripresenti nonostante l'utilizzo di un alimentatore Torqeedo, rivolgersi all'assistenza Torqeedo.
E43	Batteria scarica	Ricaricare la batteria. È eventualmente possibile continuare a far funzionare il motore lentamente partendo dalla posizione di folle.
E45	Sovracorrente batteria	Spegnere e riaccendere il motore. La batteria si è disattivata a causa di un eccessivo prelievo di corrente. Verificare che l'elica giri liberamente. Rivolgersi all'assistenza Torqeedo.
E46	Errore temperatura di esercizio batteria	Le celle della batteria sono fuori dall'intervallo di temperatura di esercizio compreso tra -20 °C e +60 °C. Dopo la stabilizzazione della temperatura è possibile continuare a far funzionare il motore.
E48	Errore di temperatura ricarica	Far raffreddare la batteria, la ricarica viene proseguita quando la temperatura delle celle è compresa tra 0 °C e +45 °C.
Altri codici guasto	Guasto	Rivolgersi all'assistenza Torqeedo e comunicare il codice guasto. Controllare la sorgente della tensione, il fusibile principale e l'interruttore principale. Qualora la tensione di alimentazione non presentasse nessuna anomalia: Rivolgersi all'assistenza Torqeedo.
Nessuna informazione sul display		Qualora la tensione di alimentazione non presentasse nessuna anomalia: Rivolgersi all'assistenza Torqeedo.

11 Manutenzione e assistenza

NOTA

I lavori di manutenzione possono essere svolti esclusivamente da personale specializzato e qualificato. Rivolgersi all'assistenza Torqeedo oppure a un partner dell'assistenza autorizzato.

Prima dei lavori di manutenzione e/o pulizia accertarsi di quanto segue:

- Il chip magnetico dell'arresto di emergenza deve essere staccato.

11.1 Manutenzione dei componenti di sistema

⚠ ATTENZIONE!

Pericolo di lesioni da elica!

Le conseguenze possono essere lesioni fisiche medio-gravi.

- In caso di lavori sull'elica spegnere sempre il sistema tramite l'interruttore principale.
- Estrarre il chip magnetico dell'arresto di emergenza.
- Staccare il cavo del motore.

Le superfici del motore possono essere pulite con detergenti comunemente reperibili in commercio, le superfici di plastica possono essere trattate con spray per cruscotti.

Per la pulizia del motore è possibile utilizzare tutti i detergenti idonei per la plastica seguendo le istruzioni del costruttore. Gli spray per cruscotti di automobili comunemente reperibili in commercio permettono di ottenere un buon risultato sulle superfici di plastica del Travel sistema.

Ogni due mesi spruzzare su tutti i contatti elettronici (spina) dell'apposito spray per contatti.

L'anello di tenuta dell'albero deve essere sostituito dopo cinque anni di esercizio. Per la sostituzione rivolgersi a un Service Center autorizzato.

11.1.1 Protezione anticorrosione

I materiali scelti presentano un elevato grado di resistenza alla corrosione. La maggior parte dei materiali montati nel sistema Travel sono classificati per solidità all'acqua di mare, come consueto per prodotti nautici per il tempo libero, ma non per resistenza all'acqua di mare.

Per evitare comunque la corrosione, procedere come segue:

- Conservare il motore solo da asciutto.
- Sottoporre regolarmente a manutenzione i contatti dei cavi, la presa dati e la spina dati con uno spray per contatti idoneo (ad es. Wetprotect).
- Reingrassare regolarmente la filettatura dei galletti (ad es. LiquiMoly).
- Far riparare a regola d'arte i danni da corrosione e i danni della verniciatura, se presenti.
- Dopo l'uso in acqua salata sciacquare il motore con acqua dolce.

11.2 Intervalli di assistenza

L'assistenza deve essere eseguita con cadenza quinquennale (per l'uso privato) dall'assistenza Torqeedo o da un partner dell'assistenza autorizzato.

11.2.1 Pezzi di ricambio

NOTA

Per informazioni in merito ai pezzi di ricambio e al loro montaggio rivolgersi all'assistenza Torqeedo oppure a un partner dell'assistenza autorizzato.

11.2.2 Manutenzione della batteria

⚠ CAUTELA!

Danni alla batteria da scaricamento totale!
Il rimessaggio della batteria con un livello di carica inferiore al 20 % può causarne lo scaricamento totale.

- Allo stoccaggio fare attenzione che lo stato di carica sia sempre ~ 50 %.

NOTA

Ai fini della vita di servizio della batteria è importante che essa non sia costantemente esposta a un calore eccessivo. Per gli stoccaggi lunghi dovrebbe, se possibile, essere conservata in un luogo fresco.

NOTA

L'uso del motore in climi caldi e a temperature diurne elevate non pone problemi. Dopo l'uso la batteria deve essere tolta dal sole.

Per i rimessaggi lunghi osservare il livello di carica della batteria:

Rimessaggio	Livello di carica
Fino a 1 anno	50 %
Oltre 1 anno	100 %

In caso di rimessaggio per più anni, per prevenire lo scaricamento totale della batteria il suo livello di carica deve essere ricaricato una volta all'anno.

11.3 Sostituzione dell'elica

⚠ ATTENZIONE!

Pericolo meccanico da componenti rotanti!

Le conseguenze possono essere gravi lesioni corporee o il decesso.

- Non indossare indumenti ampi o gioielli in prossimità dell'albero di trasmissione o dell'elica. I capelli lunghi e liberi devono essere legati.
- Spegnerne il Travel sistema in presenza di persone nelle dirette vicinanze dell'albero di trasmissione o dell'elica.
- Non eseguire lavori di manutenzione e pulizia sull'albero di trasmissione o sull'elica finché il Travel sistema è acceso.
- Utilizzare l'elica solo sott'acqua.

⚠ CAUTELA!

Pericolo di lesioni da elica!

Le conseguenze possono essere ferite da taglio.

- Indossare guanti protettivi.

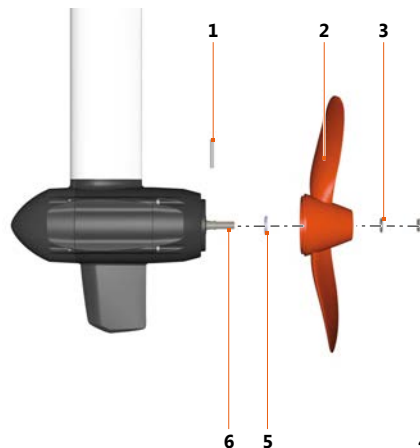


Fig. 67: Fissaggio dell'elica Travel 1103

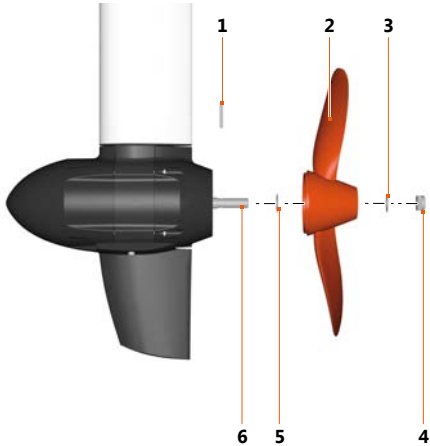


Fig. 68: Fissaggio dell'elica Travel 503/1003

- | | |
|---------------------------|---------------------------|
| 1 Spina cilindrica | 4 Dado esagonale |
| 2 Elica | 5 Rondella interna |
| 3 Rondella esterna | 6 Albero motore |

1. Staccare il cavo tra motore e batteria.
2. Svitare il dado esagonale (4) con una chiave a tubo SW 17 (1/4").
3. Allentare la rondella esterna (3).
4. Staccare l'elica (2) dall'albero motore (6).
5. Sfilare la spina cilindrica (1) e la rondella interna (5) dall'albero motore (6).
6. Collegare il cavo tra motore e batteria.

7. Controllare che l'albero motore (6) giri in maniera concentrica.
8. Staccare il cavo tra motore e batteria.
9. Inserire la rondella interna (5) sull'albero motore (6).
 - La rondella è a filo con il collare dell'albero motore.
10. Infilare la nuova spina cilindrica (1) in modo che sia centrata sull'albero motore (6).
11. Inserire la nuova elica (2) fino alla battuta sull'albero motore (6).
12. Ruotare la scanalatura dell'elica (2) finché è a filo con la spina cilindrica (1).
13. Inserire dietro all'elica (2) la rondella esterna (3) sull'albero motore (6).
 - Il bordo esterno della rondella poggia contro l'elica.
14. Serrare manualmente il dado esagonale (4) (13 Nm).

11.4 Sostituzione della pinna 503 S/L, 1003 S/L e 1003 CS/CL

NOTA

Possono essere sostituite solamente le pinne del 503 S/L, 1003 S/L e 1003 CS/CL. La pinna del 1103 CS/CL è in alluminio ed è collegata al piede del motore in maniera fissa. Non può essere sostituita.

1. Svitare le due viti (2) della pinna (1).
2. Rimuovere la pinna (1).
3. Inserire la nuova pinna (1).
4. Fissare la pinna (1) con due viti (2).

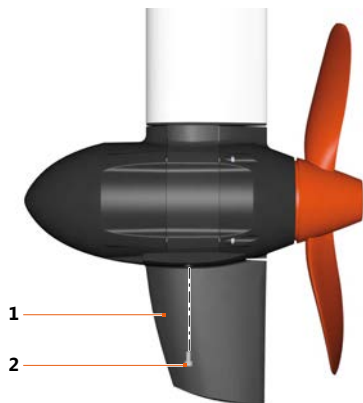


Fig. 69: Pinna

1 Pinna

2 Vite

12 Condizioni generali di garanzia

12.1 Garanzia e responsabilità

La copertura della garanzia di legge è pari a 24 mesi e comprende tutti i componenti del Travel sistema.

Il periodo coperto da garanzia decorre dal giorno di consegna del Travel sistema al cliente finale.

12.2 Copertura della garanzia

La garanzia termina due anni dopo la data di consegna del prodotto all'acquirente finale. Sono esclusi dalla garanzia di due anni i prodotti utilizzati, anche solo temporaneamente, a fini commerciali o da enti pubblici. Per questi si applica una garanzia di 12 mesi. I diritti di garanzia si esauriscono sei mesi dopo la scoperta del difetto.

La decisione di riparare o sostituire le parti difettose spetta a Torqeedo. I distributori e i concessionari che eseguono lavori di riparazione su motori Torqeedo non sono autorizzati in alcun modo a rilasciare dichiarazioni vincolanti per conto di Torqeedo.

Sono esclusi dalla garanzia i componenti soggetti a usura e le manutenzioni ordinarie.

Torqeedo è autorizzata a rifiutare una richiesta di garanzia, se

- la garanzia non è stata presentata in modo corretto (in particolare, contatto prima della restituzione della merce oggetto del reclamo, presentazione di un certificato di garanzia debitamente compilato e della prova di acquisto, cfr. Procedura di garanzia);
- si verifica una manipolazione illecita del prodotto;
- le avvertenze di sicurezza, uso e manutenzione del manuale non sono state rispettate;
- gli intervalli di assistenza prescritti non sono stati rispettati e documentati;

- l'oggetto dell'acquisto è stato in qualsiasi modo alterato, modificato o dotato di parti o accessori che non fanno parte dell'equipaggiamento espressamente approvato o consigliato da Torqeedo;
- le precedenti manutenzioni o riparazioni non sono state effettuate da officine autorizzate da Torqeedo o se sono stati utilizzati pezzi di ricambio diversi da quelli originali, a meno che l'acquirente finale non sia in grado di dimostrare che il fatto da cui deriva il rifiuto del diritto di garanzia non ha favorito lo sviluppo del difetto.

Oltre ai diritti derivanti dalla presente garanzia, l'acquirente finale dispone dei diritti di garanzia derivanti dal suo contratto di acquisto con il rispettivo concessionario, che non sono limitati dalla presente garanzia.

12.3 Procedura di garanzia

Il rispetto della procedura di garanzia descritta di seguito è condizione preliminare per il riconoscimento dei diritti di garanzia.

Per un disbrigo privo di inconvenienti dei casi di garanzia si prega di tenere conto delle seguenti indicazioni:

- Per qualunque reclamo si prega di contattare l'assistenza Torqeedo. Il servizio provvederà a fornirvi un eventuale codice RMA.
- Per il disbrigo del reclamo da parte dell'assistenza Torqeedo, si prega di tenere a portata di mano la prova di acquisto e un certificato di garanzia compilato. Il modello del certificato di garanzia è allegato al presente manuale. I dati sul certificato di garanzia devono contenere tra l'altro i dati di contatto, informazioni sul prodotto oggetto del reclamo, il numero di serie e una breve descrizione del problema.
- In caso di eventuale trasporto di prodotti all'assistenza Torqeedo si tenga presente che i trasporti inappropriati non sono coperti dalla garanzia.

Per ulteriori informazioni sulla procedura di garanzia si prega di contattare il costruttore agli indirizzi riportati sul retro.

13 Accessori

Codice articolo	Prodotto	Descrizione
1147-00	Batteria intercambiabile Travel, 530 Wh	Batteria al litio ad alte prestazioni con ricevitore GPS integrato, 530 Wh, 29,6 V, 18 Ah. Per tutti i modelli Travel 503/1003/1103
1148-00	Batteria intercambiabile Travel, 915 Wh	Batteria al litio ad alte prestazioni con ricevitore GPS integrato, 915 Wh, 29,6 V, 31 Ah. Per tutti i modelli Travel 503/1003/1103
1917-00	Elica di ricambio v9/p790	Per i modelli Travel 1003 C e Travel 503 dal 2014
1972-00	Elica v10/p1100	Per i modelli Travel 1103 C, antialga
1973-00	Elica di ricambio v10/p1100	Elica standard per i modelli Travel 1103 C
1918-00	Leva dell'acceleratore per Travel 503/1003/1103	Consente la messa in funzione con leva dell'acceleratore invece che con la barra per i modelli Travel 503/1003/1103, incl. display integrato per informazioni sullo stato della batteria, calcolo della velocità e dell'autonomia residua basato su GPS, inclusi cavo di collegamento da 1,5 m e 5 m tra motore e leva dell'acceleratore.
1919-00	Braccio barra lungo	Tubo barra lungo, 60 cm
1920-00	Prolunga per cavo del motore Travel e Ultra-light, 2 m	Consente una maggior distanza tra batteria e motore
1921-00	Cavo di prolunga per leva dell'acceleratore, 1,5 m	Consente una maggior distanza tra barra e batteria
1922-00	Cavo di prolunga per leva dell'acceleratore, 5 m	Consente una maggior distanza tra barra e batteria
1925-00	Travel Bags (in due parti)	Per il trasporto e la conservazione dei modelli Travel 503/1003/1103. Dotazione: una sacca per il motore (inclusa la barra e gli accessori) e una per la batteria
1926-00	Travel Battery Bag	Per il trasporto e la conservazione delle batterie intercambiabili Travel 503/1003/1103

Codice articolo	Prodotto	Descrizione
1931-00	Involucro protettivo Travel	Per Travel 503/1003/1103. Protegge il cavo del motore dalle radiazioni UV e la testa del motore dallo sporco. Impermeabile e traspirante
1924-00	TorqTrac	App per smartphone per modelli Travel 503/1003/1103, Cruise T/R e Ultralight. Consente una visualizzazione di maggiori dimensioni del computer di bordo, l'indicazione dell'autonomia sulla mappa e molto altro. Richiede uno smartphone compatibile con Bluetooth Low Energy®
1914-00	Chip magnetico dell'arresto di emergenza	Interruttore di arresto di emergenza e immobilizzatore per tutti i modelli Travel, Cruise e Ultralight
1927-00	Set di ricambi Travel	Set per Travel composto da chip magnetico dell'arresto di emergenza, spina di bloccaggio della batteria e bloccaggio dello sterzo
1128-00	Cavo di ricarica a 12/24 V per modelli Travel e Ultralight 403	Consente la ricarica dei modelli Travel 503/1003/1103 e Ultralight 403, 403 A/AC da una sorgente di corrente a 12/24 V
1132-00	Sunfold 50	Pannello solare pieghevole da 50 W, formato maneggevole, efficienza elevata, attacchi plug-n-play per ricarica impermeabile dei modelli Travel 503/1003/1103 e Ultralight 403, 403 A/AC e 1103 AC, compatibile solamente con le batterie cod. art 1146-00, 1147-00, 1148-00, 1416-00 e 1417-00
1133-00	Caricabatteria da 90 W per batterie Travel e Ultralight	Caricabatteria da 90 Watt per prese comprese tra 100-240 V e 50-60 Hz. Utilizzo solamente con batterie con cod. art. 1146-00, 1147-00, 1148-00, 1416-00 e 1417-00

14 Smaltimento e ambiente

NOTA

Non utilizzare la batteria dopo la data di scadenza stampigliata senza far eseguire un'ispezione presso un Service-Center Torqeedo.

I motori Torqeedo sono fabbricati in conformità alla Direttiva UE 2002/96. Tale Direttiva regolamenta lo smaltimento degli apparecchi elettrici ed elettronici per una protezione sostenibile dell'ambiente.

Secondo le norme regionali il motore può essere consegnato a un centro di raccolta, da cui potrà quindi essere avviato al corretto smaltimento.

14.1 Smaltimento di rifiuti di apparecchiature elettriche ed elettroniche



Fig. 70: Contenitore di spazzatura mobile barrato

Per clienti nei Paesi dell'UE

Il sistema Travel è soggetto alla Direttiva europea 2012/19/UE sui Rifiuti di apparecchiature elettriche ed elettroniche (RAEE, in inglese WEEE, Waste Electrical and Electronic Equipment) nonché alle corrispondenti leggi nazionali. La Direttiva RAEE forma la base per un trattamento delle vecchie apparecchiature elettriche valido in tutta l'UE. Il sistema Travel è contrassegnato con il simbolo di un contenitore di spazzatura mobile barrato, **vedi "Fig. 70: Contenitore di spazzatura mobile barrato"**. I rifiuti di apparecchiature elettriche ed elettroniche non devono essere smaltiti con i normali rifiuti domestici, poiché in caso contrario si rischia di disperdere nell'ambien-

te sostanze nocive che hanno effetti nocivi sulla salute di persone, animali e piante e che si accumulano nella catena alimentare e nell'ambiente. Inoltre, in questo modo vanno perse preziose materie prime. Conferire quindi le apparecchiature vecchie alla raccolta differenziata nel rispetto dell'ambiente e rivolgersi in merito al servizio assistenza di Torqeedo oppure al costruttore della barca.

Per clienti in altri Paesi

Il sistema Travel è soggetto alla Direttiva europea 2012/19/UE sui Rifiuti di apparecchiature elettriche ed elettroniche. Si raccomanda di non smaltire il sistema con i normali rifiuti indifferenziati, bensì in una raccolta differenziata nel rispetto dell'ambiente. È anche possibile che tale procedura sia prevista dalle leggi nazionali vigenti nel proprio Paese. Pertanto, assicurarsi che il sistema venga smaltito correttamente secondo le disposizioni vigenti nel proprio Paese.

14.2 Smaltimento di batterie

Estrarre immediatamente le batterie usate e attenersi alle seguenti informazioni specifiche per lo smaltimento delle batterie o dei sistemi di batterie:

Per clienti nei Paesi dell'UE

Le batterie e gli accumulatori sono soggetti alla Direttiva europea 2006/66/CE sulle batterie (esauste) e sugli accumulatori (esausti) nonché alle rispettive leggi nazionali. La Direttiva Batterie forma la base per un trattamento di batterie e accumulatori valido in tutta l'UE. Le nostre batterie e i nostri accumulatori sono contrassegnati con il simbolo di un contenitore di spazzatura mobile barrato, **vedi "Fig. 70: Contenitore di spazzatura mobile barrato"**. Al di sotto di questo simbolo si trova eventualmente la denominazione delle sostanze nocive contenute, ossia «Pb» per piombo, «Cd» per cadmio e «Hg» per mercurio. Le batterie esauste e gli accumulatori esausti non devono essere smaltiti con i normali rifiuti indifferenziati, poiché in caso contrario si rischia di disperdere nell'ambiente sostanze nocive che hanno effetti nocivi sulla salute di persone, animali e piante e che si accumulano nella catena alimentare e nell'ambiente. Inoltre, in questo modo vanno perse preziose materie prime. Smaltire

quindi le batterie esauste e gli accumulatori esausti esclusivamente attraverso centri di raccolta appositamente organizzati, tramite il proprio concessionario o il costruttore; il ritiro è gratuito.

Per clienti in altri Paesi

Le batterie e gli accumulatori sono soggetti alla Direttiva europea 2006/66/CE sulle batterie (esauste) e sugli accumulatori (esausti). Le batterie e gli accumulatori sono contrassegnati con il simbolo di un contenitore di spazzatura mobile barrato, **vedi "Fig. 70: Contenitore di spazzatura mobile barrato"**. Al di sotto di questo simbolo si trova eventualmente la denominazione delle sostanze nocive contenute, ossia «Pb» per piombo, «Cd» per cadmio e «Hg» per mercurio. Si raccomanda di non smaltire le batterie e gli accumulatori con i normali rifiuti indifferenziati, bensì in una raccolta differenziata. È anche possibile che tale procedura sia prevista dalle leggi nazionali vigenti nel proprio Paese. Pertanto, assicurarsi che le batterie vengano smaltite correttamente secondo le disposizioni vigenti nel proprio Paese.

15 Dichiarazione di conformità CE

Per i prodotti designati di seguito

1140-00 Travel 503 S

1141-00 Travel 503 L

1142-00 Travel 1003 S

1143-00 Travel 1003 L

1149-00 Travel 1003 CS

1150-00 Travel 1003 CL

1151-00 Travel 1103 CS

1152-00 Travel 1103 CL

si dichiara con la presente che sono conformi ai requisiti di protezione fondamentali stabiliti dalle seguenti Direttive:

DIRETTIVA **2013/53/UE** DEL PARLAMENTO EUROPEO E DEL CONSIGLIO del 20 novembre 2013 relativa alle imbarcazioni da diporto e alle moto d'acqua e che abroga la direttiva 94/25/CE

Norme armonizzate applicate:

- **EN ISO 25197:2012+A1:2014** – Unità di piccole dimensioni – Sistemi elettrici/elettronici per il controllo di direzione, invertitore e acceleratore
- **EN ISO 16315:2016** – Unità di piccole dimensioni – Sistemi di propulsione elettrici

DIRETTIVA **2006/42/CE** DEL PARLAMENTO EUROPEO E DEL CONSIGLIO del 17 maggio 2006 sulle macchine e per la modifica della Direttiva 95/16/CE (rifusione)

Norma armonizzata applicata:

- **EN ISO 12100:2010** – Sicurezza del macchinario – Principi generali di progettazione – Valutazione del rischio e riduzione del rischio

DIRETTIVA **2014/30/EU** DEL PARLAMENTO EUROPEO E DEL CONSIGLIO del 26 febbraio 2014 in materia di armonizzazione delle legislazioni degli Stati membri concernenti la compatibilità elettromagnetica

Norma armonizzata applicata:

- **EN 61000-6-2:2005** – Compatibilità elettromagnetica (EMC) – Parte 6-2: Norme generiche – Immunità per gli ambienti industriali
- **EN 61000-6-3:2007 + A1:2011** – Compatibilità elettromagnetica (EMC) – Parte 6-3: Norme generiche – Emissioni per gli ambienti residenziali, commerciali e dell'industria leggera

Responsabile per la documentazione ai sensi dell'Allegato II Comma 1 **Paragrafo A. Num. 2., 2006/42/CE:**

Questa dichiarazione vale per tutti gli esemplari fabbricati secondo i rispettivi disegni di produzione, che fanno parte della documentazione tecnica.

Questa dichiarazione viene emessa con la responsabilità per il costruttore

Nome: Torqeedo GmbH

Indirizzo: Friedrichshafener Straße 4a, 82205 Gilching, Deutschland

da parte di

Cognome, nome:

Dr. Plieninger, Ralf

Posizione nell'azienda del costruttore:

Amministratore



Gilching, 02/01/2019

Luogo/Data

Firma autorizzata

Numero del documento:

203-00002

Data:

18.01.2019

16 Diritto d'autore

Questo manuale e i testi, i disegni, le figure e altre raffigurazioni in esso contenuti sono protetti dal diritto d'autore. La riproduzione in qualunque tipo e forma, anche per estratti, nonché lo sfruttamento e/o la pubblicazione del contenuto sono vietati in assenza di una dichiarazione di autorizzazione scritta del costruttore.

Le violazioni comportano il risarcimento dei danni. Con riserva di ulteriori rivendicazioni.

Torqueedo si riserva il diritto di modificare questo documento senza preavviso. Torqeedo ha compiuto notevoli sforzi per garantire che questo manuale sia privo di errori e omissioni.

Centri di assistenza di Torqeedo

Europa, Medio Oriente, Africa

Torqeedo GmbH
- Service Center -
Friedrichshafener Straße 4a
82205 Gilching
service@torqeedo.com
Tel. +49 - 8153 - 92 15 - 126
Fax +49 - 8153 - 92 15 - 329

Nordamerica

Torqeedo Inc.
171 Erick Street, Unit D- 2
Crystal Lake, IL 60014
USA
service_usa@torqeedo.com
Tel. +1 - 815 - 444 88 06
Fax +1 - 847 - 444 88 07

Asia-Pacifico

Torqeedo Asia Pacific Ltd.
Athenee Tower, 23rd Floor Wireless Road, Lumpini,
Pathumwan, Bangkok 10330
Thailandia
service_apac@torqeedo.com
Tel. +66 (0) 212 680 30
Fax. +66 (0) 212 680 80

Aziende Torqeedo

Germania

Torqeedo GmbH
Friedrichshafener Straße 4a
82205 Gilching
info@torqeedo.com
Tel. +49 - 8153 - 92 15 - 100
Fax +49 - 8153 - 92 15 - 319

Nordamerica

Torqeedo Inc.
171 Erick Street, Unit A- 1
Crystal Lake, IL 60014
USA
usa@torqeedo.com
Tel. +1 - 815 - 444 88 06
Fax +1 - 847 - 444 88 07

Thailandia

Torqeedo Asia Pacific Ltd.
Athenee Tower, 23rd Floor Wireless Road,
Lumpini, Bangkok 10330
Thailandia
apac@torqeedo.com
Tel. +66 (0) 212 680 15
Fax. +66 (0) 212 680 80

Codice articolo: **039-00351**